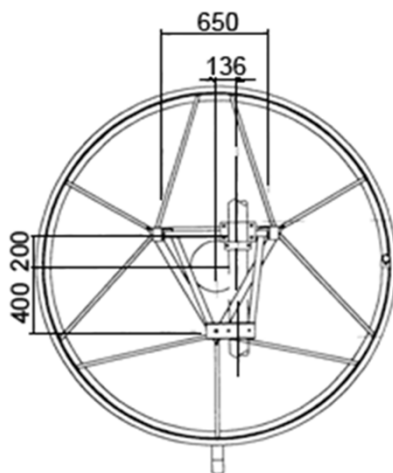
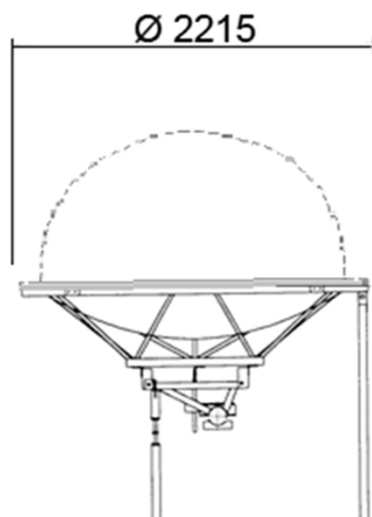
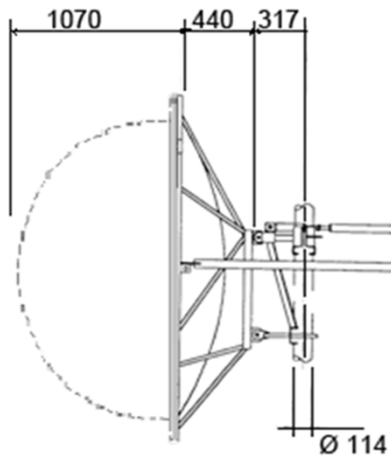


**IN20-S062 Antenna parabolica per collegamenti in ponte radio**

Ø 2 m

 Freq.  
 5.925÷6.425  
 GHz

Standard


**SPECIFICHE TECNICHE**
**Codice Prodotto: IN20-S062**
**Caratteristiche Elettriche**

Banda di Frequenza:	5.925÷6.425 GHz
Polarizzazione:	Singola
Guadagno (centro Banda)	39.8 dBI
Angolo a -3 dB	1.7°
XPD	31.0 dB
F/B ratio	49.0 dB
R.O.S. Max	1.1



Flangia Ingresso UDR 70

**Caratteristiche Meccaniche (2): Radome Semisferico opzionale**
**Peso** senza Radome con Radome (2)

Peso 940 N 1100 N

Peso con 1" di Ghiaccio 2700 N 2860 N

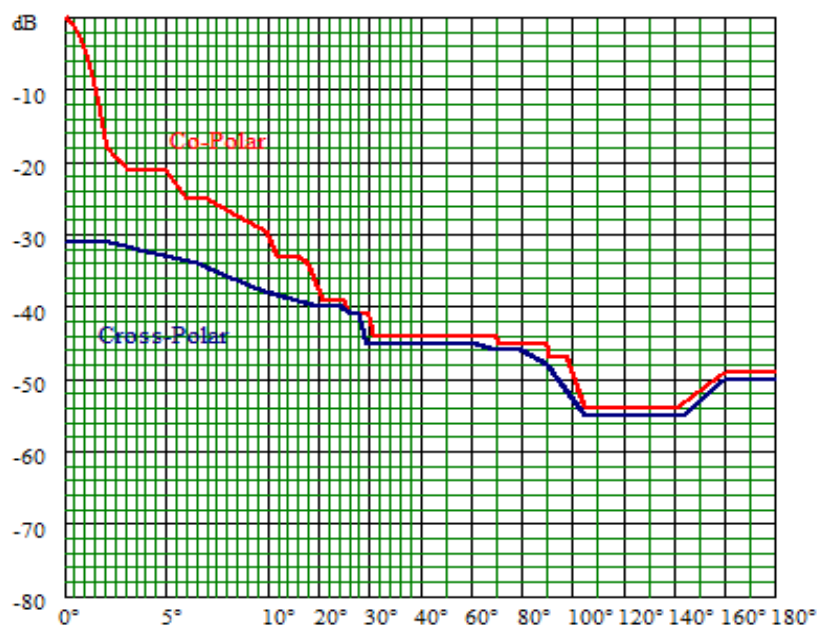
**Carichi dovuti al vento (1)** senza Radome con Radome (2)

Spinta Frontale 11200 N 7000 N

Spinta Assiale 1310 N 4010 N

Momento Torcente 840 N/m 4140 N/m

(1): Velocità vento 200 Km/h, con 1" (25 mm) di Ghiaccio

**Maschera di radiazione** Conforme ETSI 302 217 Classe 1


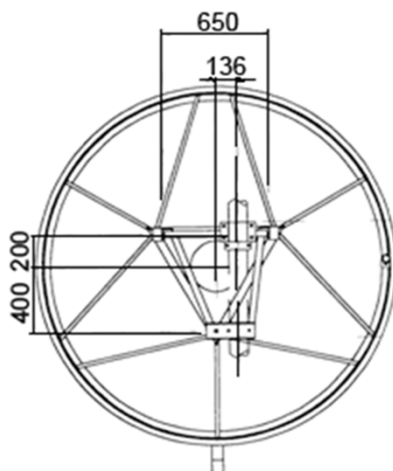
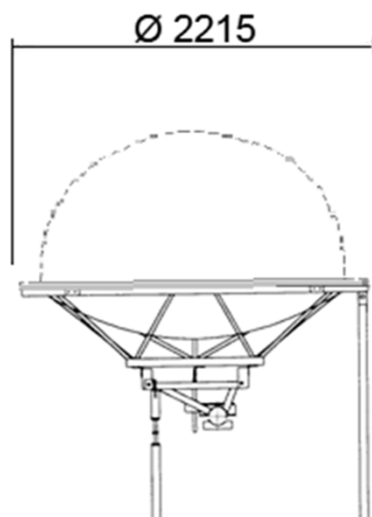
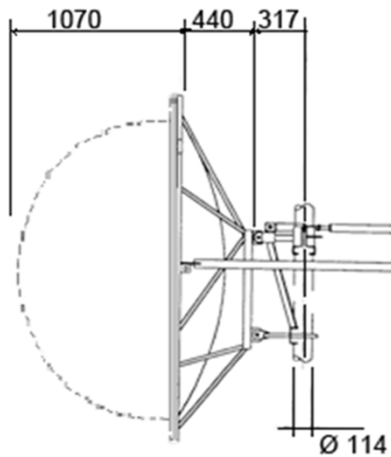
I dati contenuti nel presente datasheet possono variare senza preavviso

**IN20-D062 Antenna parabolica per collegamenti in ponte radio**

Ø 2 m

 Freq.  
 5.925÷6.425  
 GHz

Standard


**SPECIFICHE TECNICHE**
**Codice Prodotto: IN20-D062**
**Caratteristiche Elettriche**

Banda di Frequenza:	5.925÷6.425 GHz
Polarizzazione:	Doppia
Guadagno (centro Banda)	39.7 dBI
Angolo a -3 dB	1.7°
XPD	31.0 dB
F/B ratio	48.0 dB
R.O.S. Max	1.1
Disaccoppiamento ingressi	35 dB
Flangia Ingresso	UDR 70


**Caratteristiche Meccaniche (2): Radome Semisferico opzionale**
**Peso** senza Radome con Radome (2)

Peso 940 N 1100 N

Peso con 1" di Ghiaccio 2700 N 2860 N

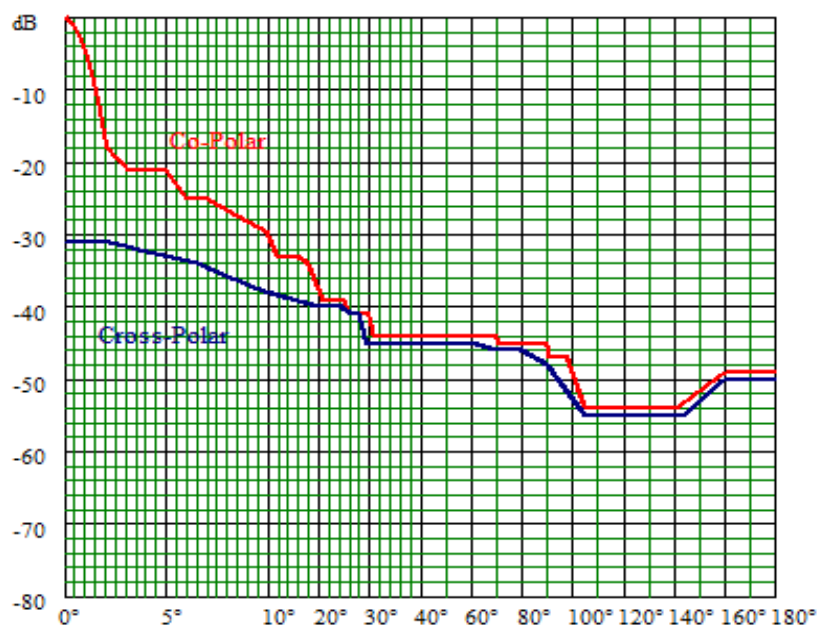
**Carichi dovuti al vento (1)** senza Radome con Radome (2)

Spinta Frontale 11200 N 7000 N

Spinta Assiale 1310 N 4010 N

Momento Torcente 840 N/m 4140 N/m

(1): Velocità vento 200 Km/h, con 1" (25 mm) di Ghiaccio

**Maschera di radiazione** Conforme ETSI 302 217 Classe 1


I dati contenuti nel presente datasheet possono variare senza preavviso