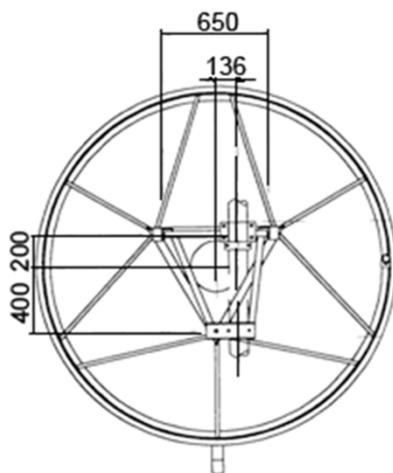
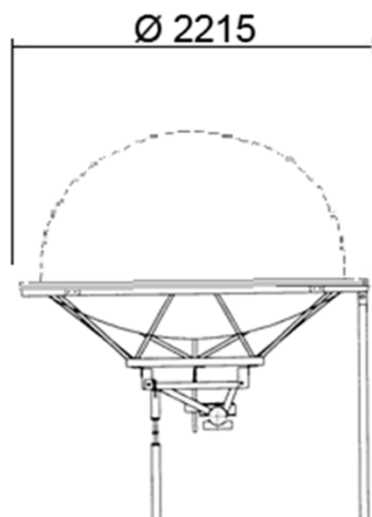
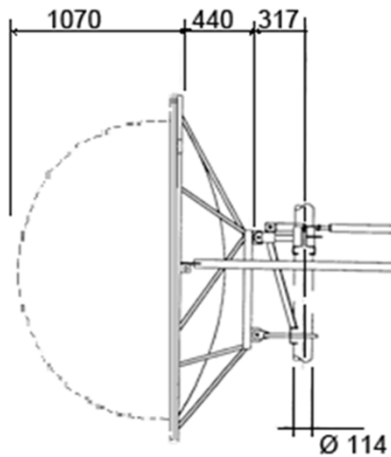


IN20-S061 Antenna parabolica per collegamenti in ponte radio

Ø 2 m

 Freq.
 5.85÷6.425
 GHz

Standard


SPECIFICHE TECNICHE
Codice Prodotto: IN20-S061
Caratteristiche Elettriche

Banda di Frequenza:	5.85÷6.425 GHz
Polarizzazione:	Singola
Guadagno (centro Banda)	39.8 dBI
Angolo a -3 dB	1.7°
XPD	31.0 dB
F/B ratio	48.0 dB
R.O.S. Max	1.1



Flangia Ingresso UDR 70

Caratteristiche Meccaniche (2): Radome Semisferico opzionale
Peso senza Radome con Radome (2)

Peso 940 N 1100 N

Peso con 1" di Ghiaccio 2700 N 2860 N

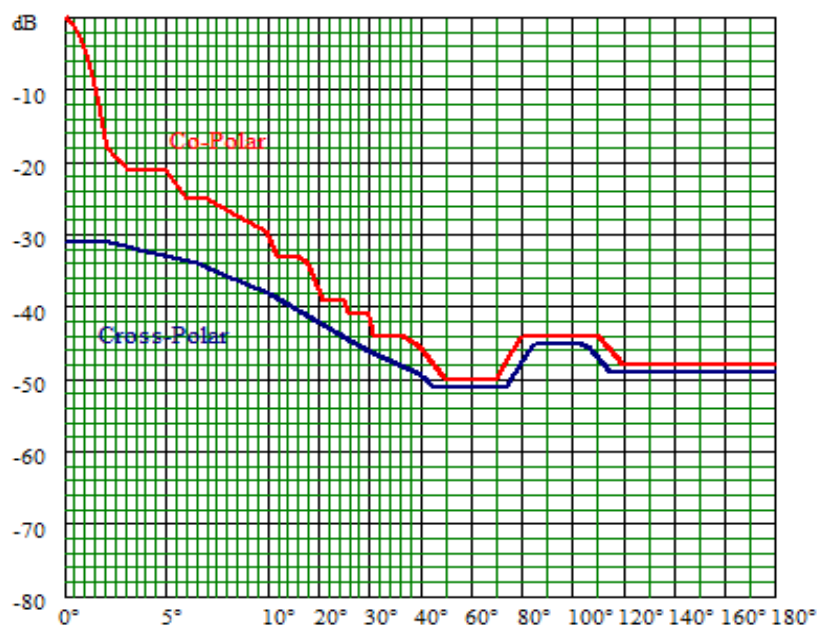
Carichi dovuti al vento (1) senza Radome con Radome (2)

Spinta Frontale 11200 N 7000 N

Spinta Assiale 1310 N 4010 N

Momento Torcente 840 N/m 4140 N/m

(1): Velocità vento 200 Km/h, con 1" (25 mm) di Ghiaccio

Maschera di radiazione Conforme ETSI 302 217 Classe 1


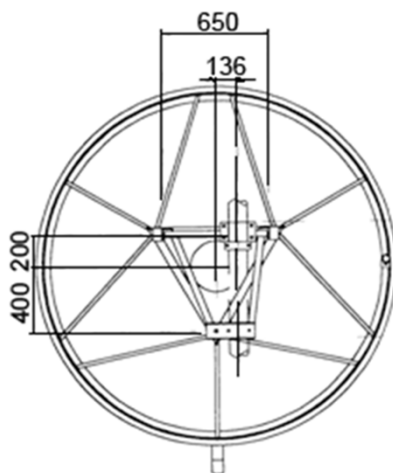
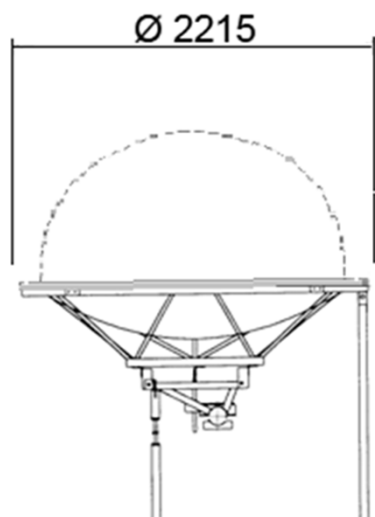
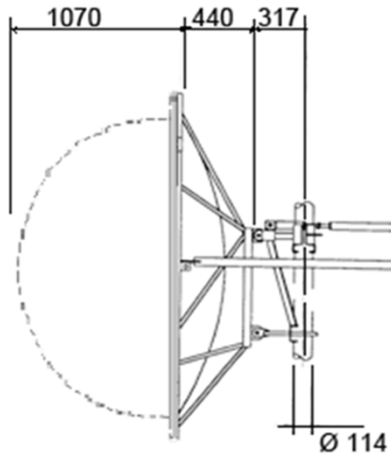
I dati contenuti nel presente datasheet possono variare senza preavviso

IN20-D061 Antenna parabolica per collegamenti in ponte radio

Ø 2 m

 Freq.
 5.85÷6.425
 GHz

Standard


SPECIFICHE TECNICHE
Codice Prodotto: IN20-D061
Caratteristiche Elettriche

Banda di Frequenza:	5.85÷6.425 GHz
Polarizzazione:	Doppia
Guadagno (centro Banda)	39.7 dBI
Angolo a -3 dB	1.7°
XPD	31.0 dB
F/B ratio	48.0 dB
R.O.S. Max	1.1
Disaccoppiamento ingressi	40 dB
Flangia Ingresso	UDR 70

RoHS
 COMPLIANT

Caratteristiche Meccaniche (2): Radome Semisferico opzionale
Peso senza Radome con Radome (2)

Peso 940 N 1100 N

Peso con 1" di Ghiaccio 2700 N 2860 N

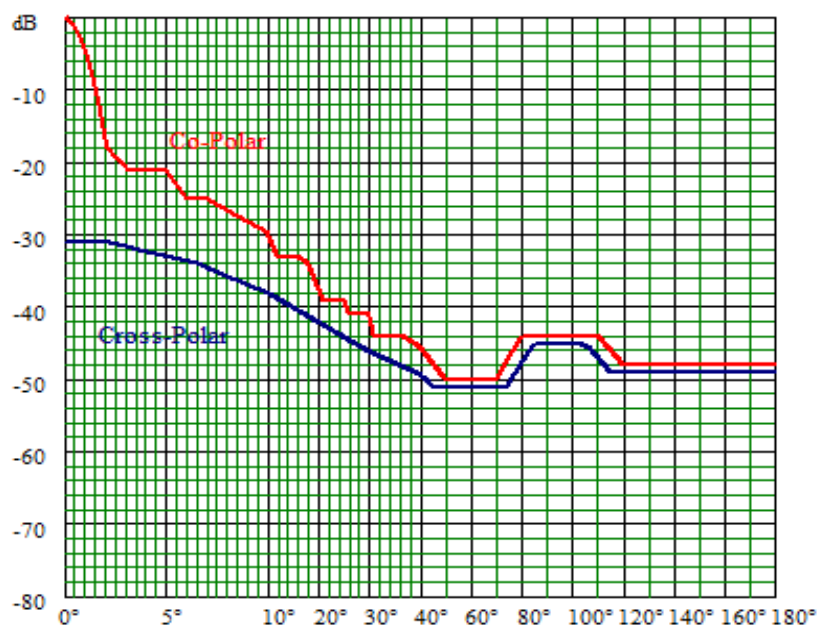
Carichi dovuti al vento (1) senza Radome con Radome (2)

Spinta Frontale 11200 N 7000 N

Spinta Assiale 1310 N 4010 N

Momento Torcente 840 N/m 4140 N/m

(1): Velocità vento 200 Km/h, con 1" (25 mm) di Ghiaccio

Maschera di radiazione Conforme ETSI 302 217 Classe 1


I dati contenuti nel presente datasheet possono variare senza preavviso