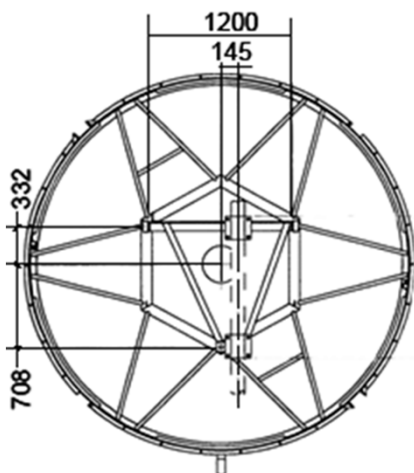
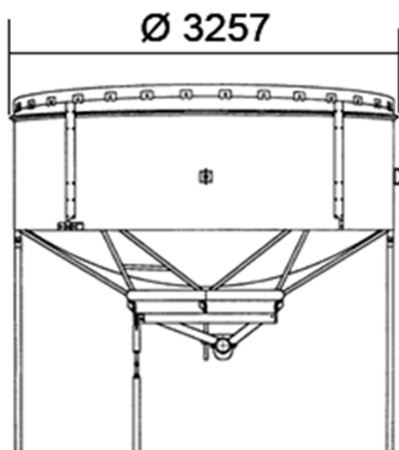
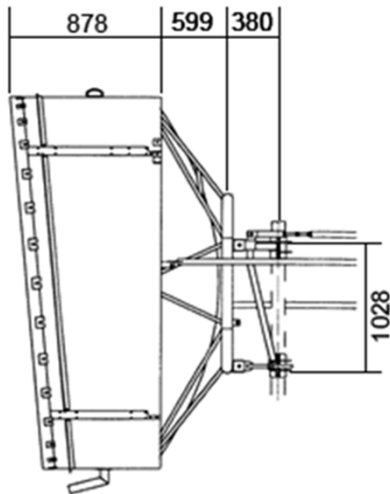


IH30-S074 Antenna parabolica per collegamenti in ponte radio

Ø 3 m

Freq.  
7.125÷7.75  
GHz

High  
Performance



**SPECIFICHE TECNICHE**

**Codice Prodotto: IH30-S074**

**Caratteristiche Elettriche**

Banda di Frequenza:	7.125÷7.75 GHz
Polarizzazione:	Singola
Guadagno (centro Banda)	44.7 dBI
Angolo a -3 dB	0.9°
XPD	31.0 dB
F/B ratio	75.0 dB
R.O.S. Max	1.1



Flangia Ingresso UDR 70

**Caratteristiche Meccaniche**

**Peso**

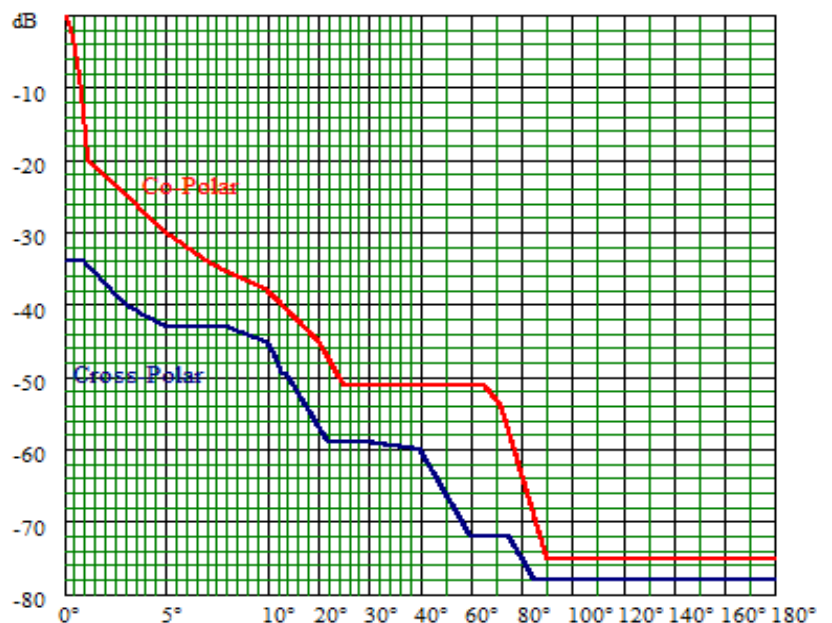
Peso	3520 N
Peso con 1" di Ghiaccio	7670 N

**Carichi dovuti al vento (1)**

Spinta Frontale	21140 N
Spinta Assiale	7320 N
Momento Torcente	9470 N#a

(1): Velocità vento 200 Km/h, con 1" (25 mm) di Ghiaccio

**Maschera di radiazione** Conforme ETSI 302 217 Classe 3

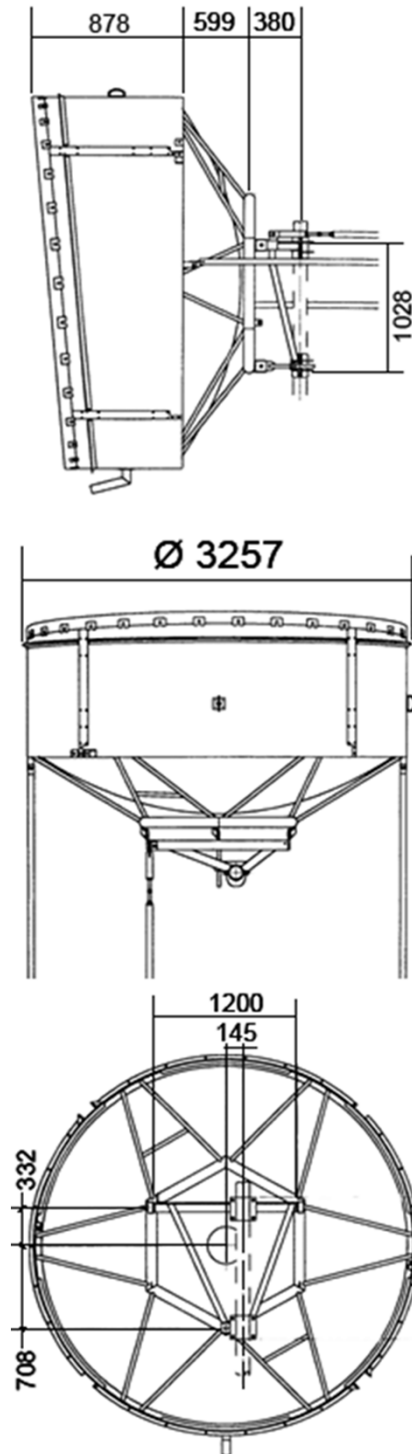


I dati contenuti nel presente datasheet possono variare senza preavviso

**IH30-D074 Antenna parabolica per collegamenti in ponte radio**

Ø 3 m

 Freq.  
 7.125÷7.75  
 GHz

 High  
 Performance

**SPECIFICHE TECNICHE**
**Codice Prodotto: IH30-D074**
**Caratteristiche Elettriche**

Banda di Frequenza:	7.125÷7.75 GHz
Polarizzazione:	Doppia
Guadagno (centro Banda)	44.6 dBi
Angolo a -3 dB	0.9°
XPD	31.0 dB
F/B ratio	70.0 dB
R.O.S. Max	1.1
Disaccoppiamento ingressi	35 dB
Flangia Ingresso	UDR 70

**RoHS**  
 COMPLIANT

**Caratteristiche Meccaniche**
**Peso**

Peso	3520 N
Peso con 1" di Ghiaccio	7670 N

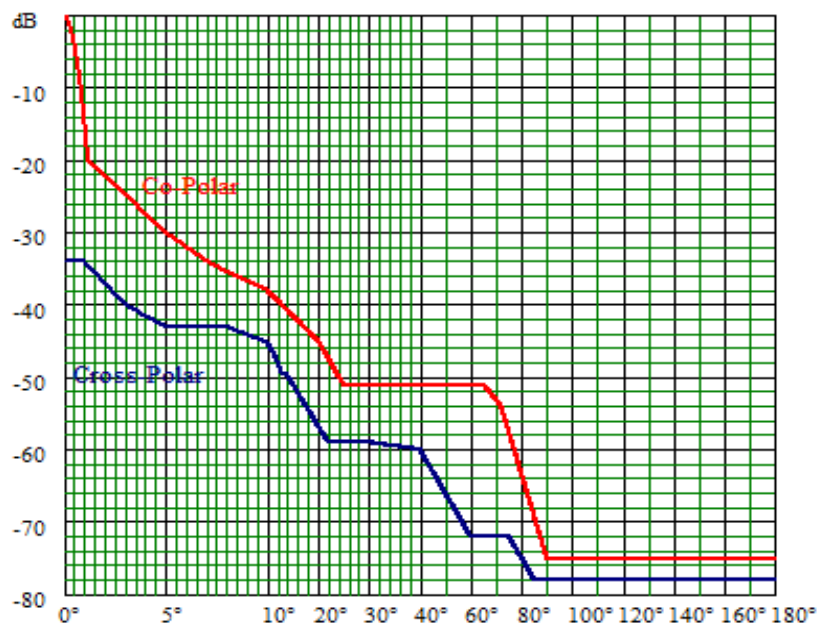
**Carichi dovuti al vento (1)**

Spinta Frontale	21140 N
Spinta Assiale	7320 N
Momento Torcente	9470 N#a

(1): Velocità vento 200 Km/h, con 1" (25 mm) di Ghiaccio

**Maschera di radiazione**

Conforme ETSI 302 217 Classe 3



I dati contenuti nel presente datasheet possono variare senza preavviso