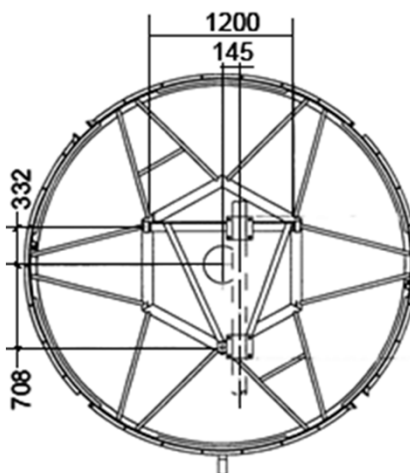
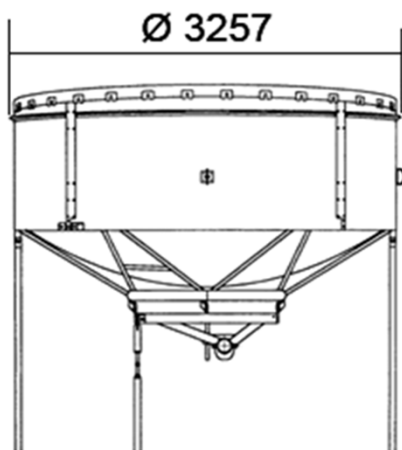
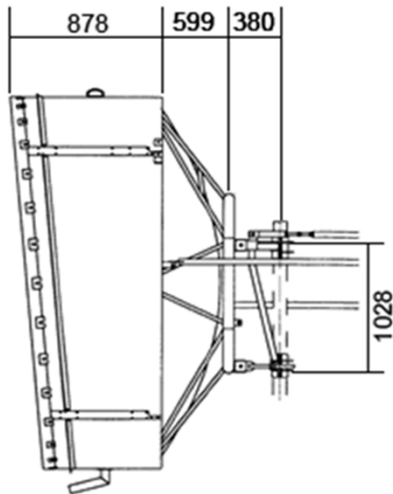


## IH30-D144 Antenna parabolica per collegamenti in ponte radio

Ø 3 m

 Freq.  
14.2÷14.6 GHz

 High  
Performance

**SPECIFICHE TECNICHE**
**Codice Prodotto: IH30-D144**
**Caratteristiche Elettriche**

Banda di Frequenza:	14.2÷14.6 GHz
Polarizzazione:	Doppia
Guadagno (centro Banda)	49.5 dBI
Angolo a -3 dB	0.5°
XPD	31.0 dB
F/B ratio	77.0 dB
R.O.S. Max	1.1
Disaccoppiamento ingressi	40 dB
Flangia Ingresso	UBR 140

**RoHS  
COMPLIANT**
**Caratteristiche Meccaniche**
**Peso**

Peso	3520 N
Peso con 1" di Ghiaccio	7670 N

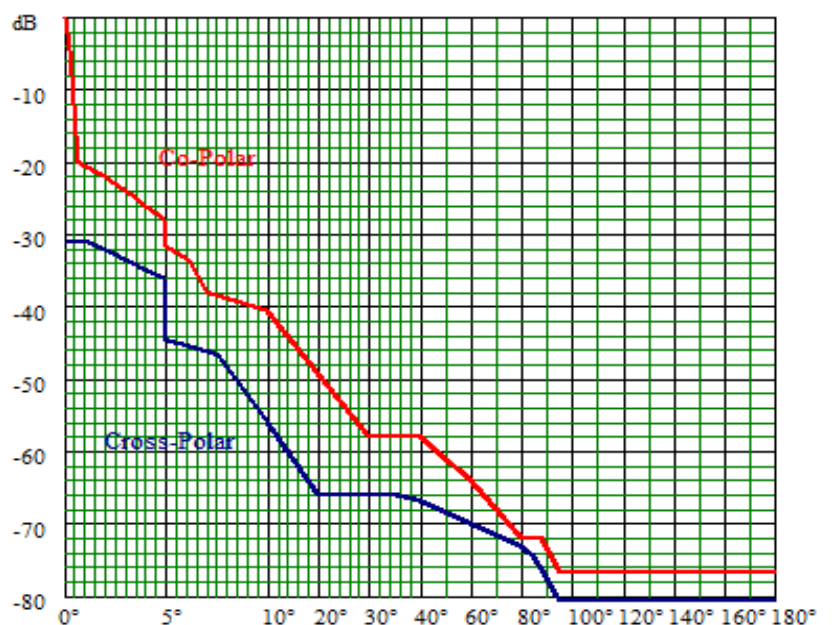
**Carichi dovuti al vento (1)**

Spinta Frontale	21140 N
Spinta Assiale	7320 N
Momento Torcente	9470 N#a

(1): Velocità vento 200 Km/h, con 1" (25 mm) di Ghiaccio

**Maschera di radiazione**

Conforme ETSI 302 217 Classe 3



I dati contenuti nel presente datasheet possono variare senza preavviso