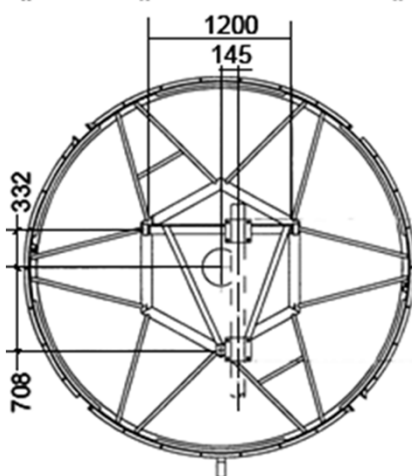
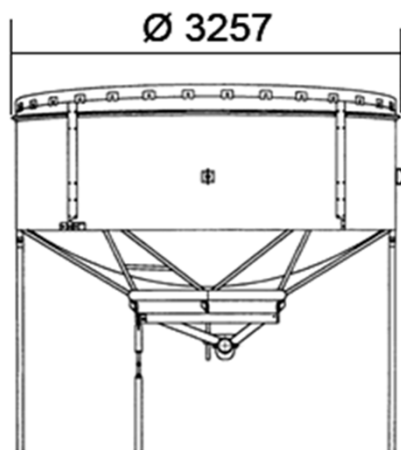
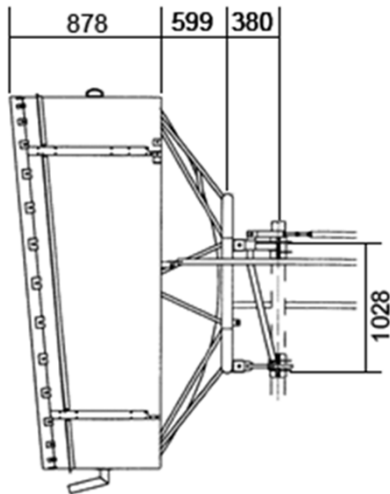


IH30-D130 Antenna parabolica per collegamenti in ponte radio

Ø 3 m

 Freq.
 12.7÷13.25
 GHz

 High
 Performance

SPECIFICHE TECNICHE
Codice Prodotto: IH30-D130
Caratteristiche Elettriche

Banda di Frequenza:	12.7 ÷ 13.25 GHz
Polarizzazione:	Doppia
Guadagno (centro Banda)	48.8 dBI
Angolo a -3 dB	0.5°
XPD	31.0 dB
F/B ratio	74.0 dB
R.O.S. Max	1.1
Disaccoppiamento ingressi	40 dB
Flangia Ingresso	UBR 120

RoHS
 COMPLIANT

Caratteristiche Meccaniche
Peso

Peso	3520 N
Peso con 1" di Ghiaccio	7670 N

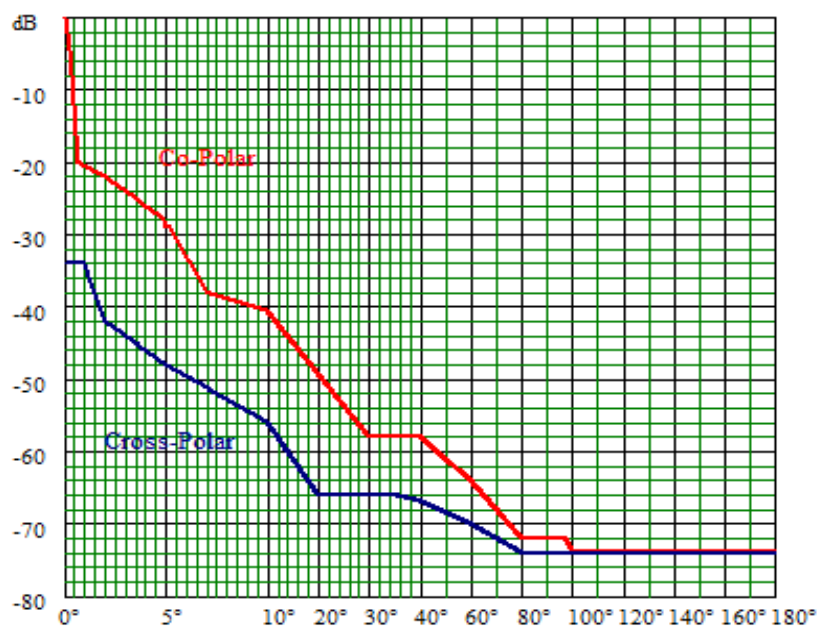
Carichi dovuti al vento (1)

Spinta Frontale	21140 N
Spinta Assiale	7320 N
Momento Torcente	9470 N#a

(1): Velocità vento 200 Km/h, con 1" (25 mm) di Ghiaccio

Maschera di radiazione

Conforme ETSI 302 217 Classe 3



I dati contenuti nel presente datasheet possono variare senza preavviso