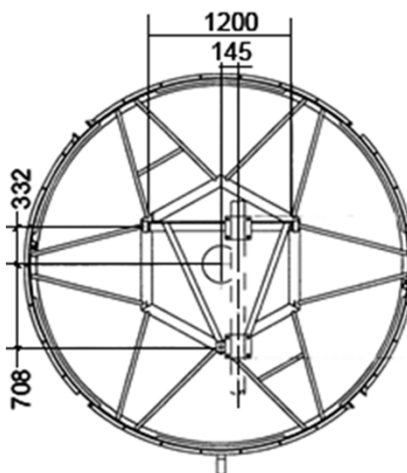
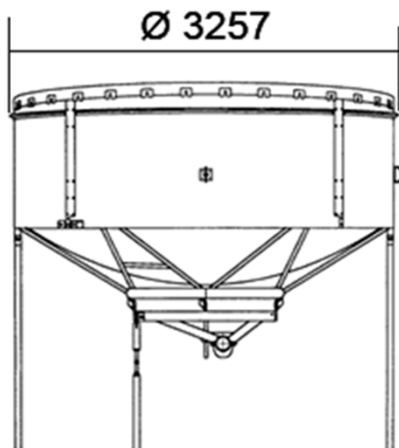
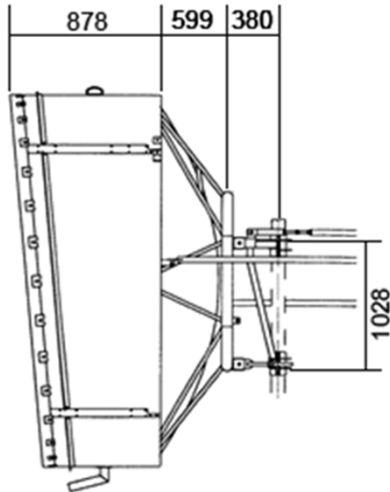


IH30-D105 Antenna parabolica per collegamenti in ponte radio

Ø 3 m

Freq.
10.3÷10.7 GHz

High
Performance



SPECIFICHE TECNICHE

Codice Prodotto: IH30-D105

Caratteristiche Elettriche

Banda di Frequenza:	10.3÷10.7 GHz
Polarizzazione:	Doppia
Guadagno (centro Banda)	47.2 dBI
Angolo a -3 dB	0.7°
XPD	31.0 dB
F/B ratio	72.0 dB
R.O.S. Max	1.1
Disaccoppiamento ingressi	35 dB
Flangia Ingresso	UDR 100



Caratteristiche Meccaniche

Peso

Peso	3520 N
Peso con 1" di Ghiaccio	7670 N

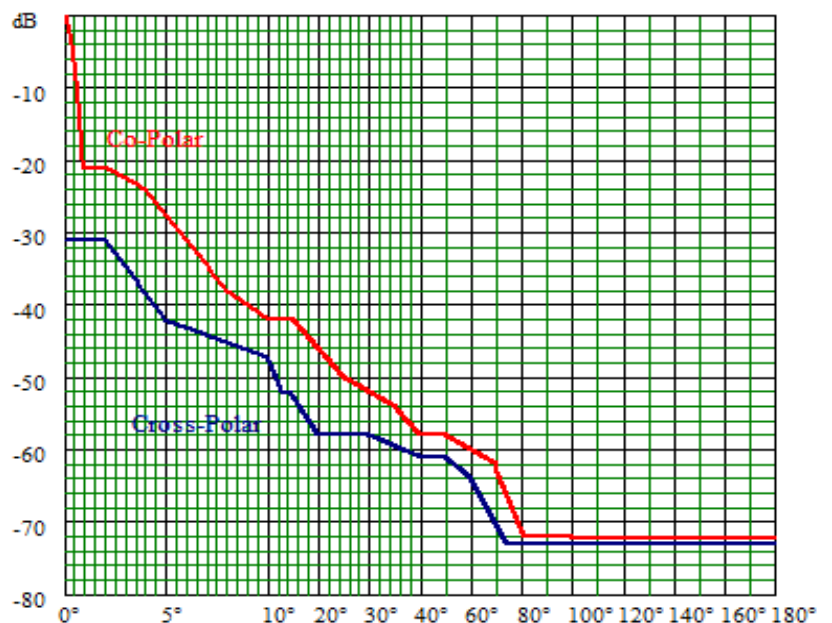
Carichi dovuti al vento (1)

Spinta Frontale	21140 N
Spinta Assiale	7320 N
Momento Torcente	9470 N#a

(1): Velocità vento 200 Km/h, con 1" (25 mm) di Ghiaccio

Maschera di radiazione

Conforme ETSI 302 217 Classe 3



I dati contenuti nel presente datasheet possono variare senza preavviso