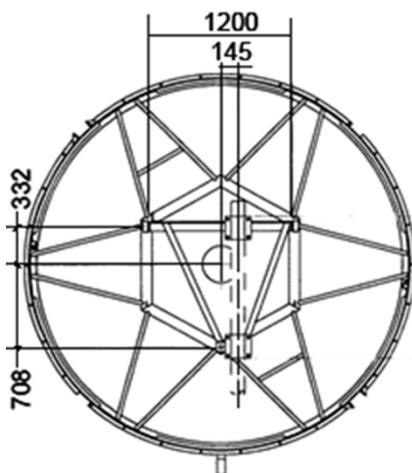
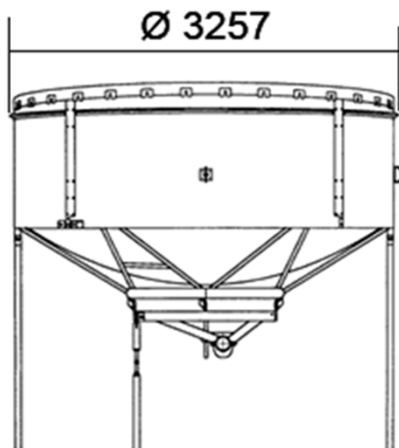
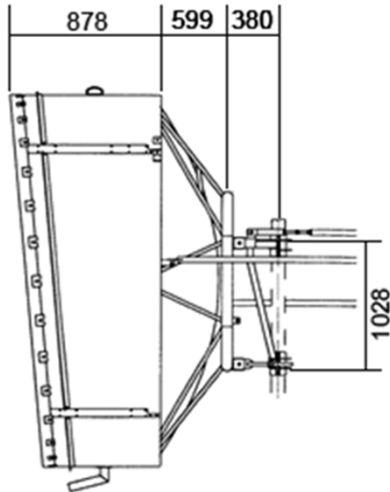


IH30-D059 Antenna parabolica per collegamenti in ponte radio

Ø 3 m

 Freq.
 5.85÷5.925
 GHz

 High
 Performance

SPECIFICHE TECNICHE
Codice Prodotto: IH30-D059
Caratteristiche Elettriche

| | |
|---------------------------|----------------|
| Banda di Frequenza: | 5.85÷5.925 GHz |
| Polarizzazione: | Doppia |
| Guadagno (centro Banda) | 42.7 dBI |
| Angolo a -3 dB | 1.2° |
| XPD | 31.0 dB |
| F/B ratio | 68.0 dB |
| R.O.S. Max | 1.1 |
| Disaccoppiamento ingressi | 40 dB |
| Flangia Ingresso | UDR 70 |

RoHS
 COMPLIANT

Caratteristiche Meccaniche
Peso

| | |
|-------------------------|--------|
| Peso | 3520 N |
| Peso con 1" di Ghiaccio | 7670 N |

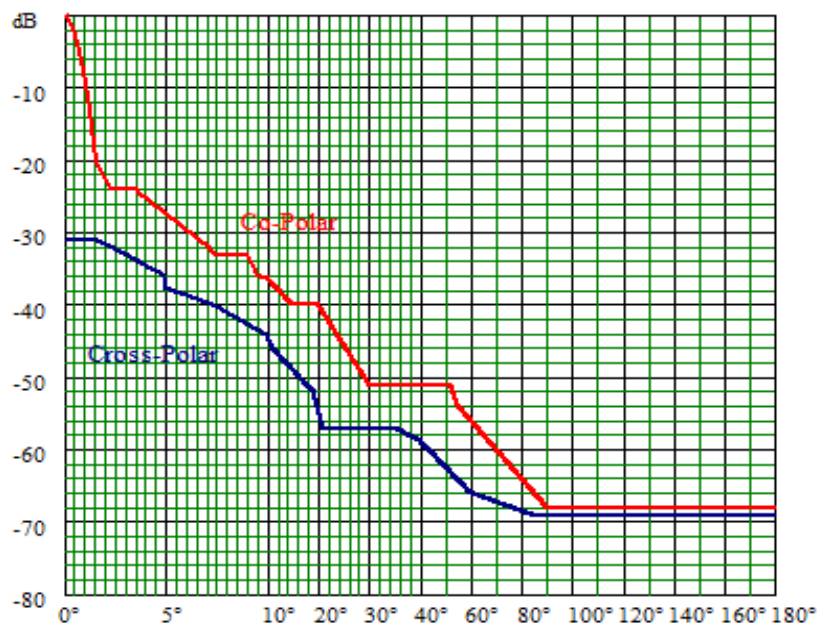
Carichi dovuti al vento (1)

| | |
|------------------|----------|
| Spinta Frontale | 21140 N |
| Spinta Assiale | 7320 N |
| Momento Torcente | 9470 N#a |

(1): Velocità vento 200 Km/h, con 1" (25 mm) di Ghiaccio

Maschera di radiazione

Conforme ETSI 302 217 Classe 3



I dati contenuti nel presente datasheet possono variare senza preavviso