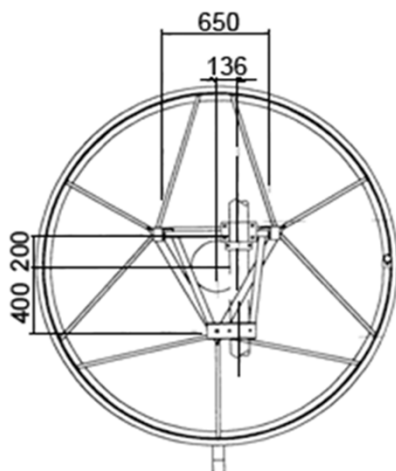
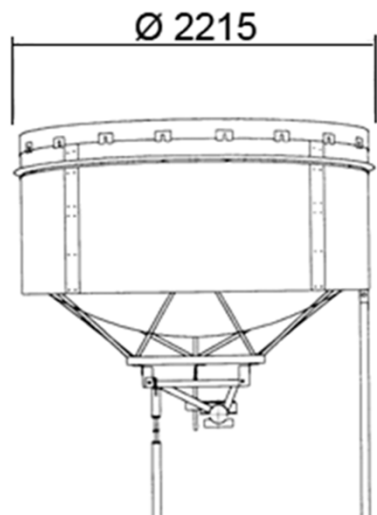
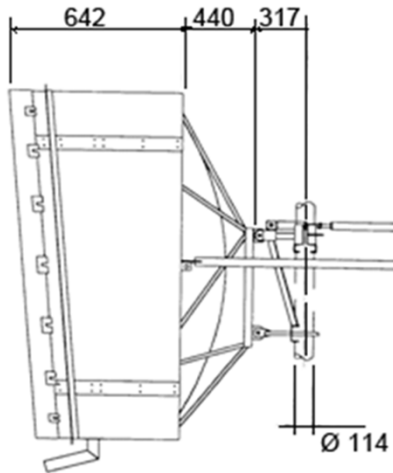


IH20-S103 Antenna parabolica per collegamenti in ponte radio

Ø 2 m

Freq. 10÷10.7 GHz

High Performance



SPECIFICHE TECNICHE

Codice Prodotto: IH20-S103

Caratteristiche Elettriche

Banda di Frequenza:	10÷10.7 GHz
Polarizzazione:	Singola
Guadagno (centro Banda)	44.0 dBI
Angolo a -3 dB	1.0°
XPD	31.0 dB
F/B ratio	69.0 dB
R.O.S. Max	1.1



Flangia Ingresso UDR 100

Caratteristiche Meccaniche

Peso

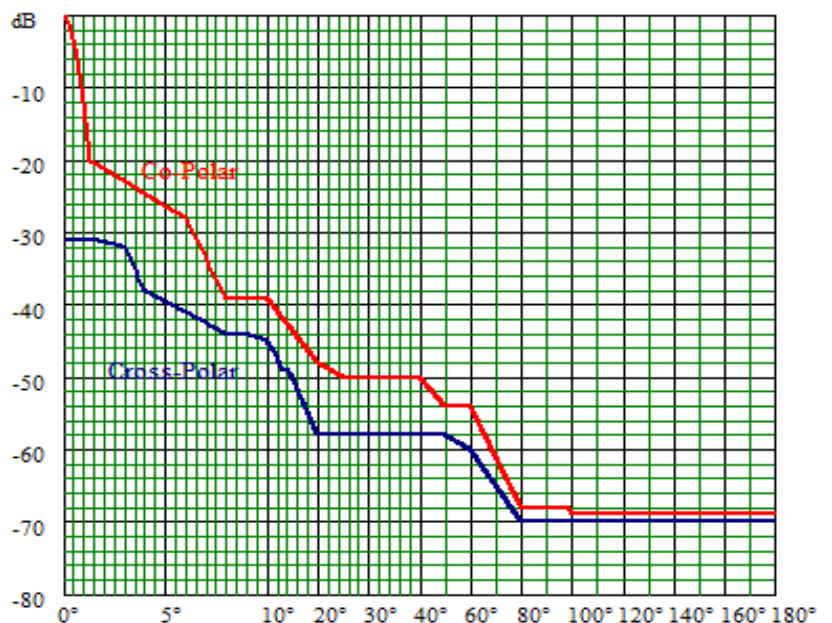
Peso	1720 N
Peso con 1" di Ghiaccio	3800 N

Carichi dovuti al vento (1)

Spinta Frontale	9920 N
Spinta Assiale	3590 N
Momento Torcente	3910 N/m

(1): Velocità vento 200 Km/h, con 1" (25 mm) di Ghiaccio

Maschera di radiazione Conforme ETSI 302 217 Classe 3



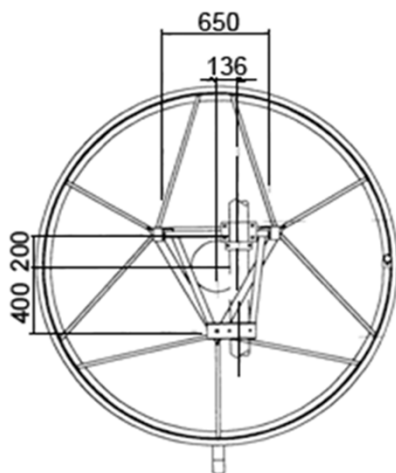
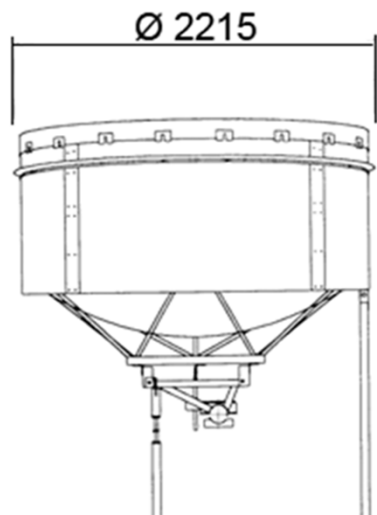
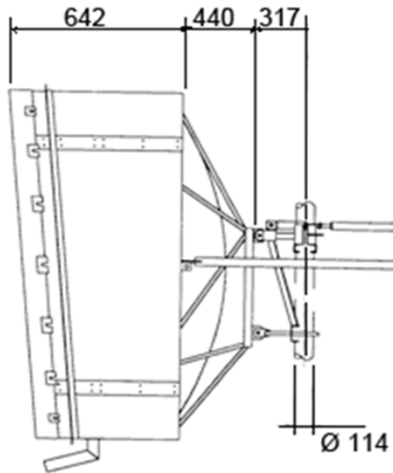
I dati contenuti nel presente datasheet possono variare senza preavviso

IH20-D103 Antenna parabolica per collegamenti in ponte radio

Ø 2 m

Freq. 10÷10.7 GHz

High Performance



SPECIFICHE TECNICHE

Codice Prodotto: IH20-D103

Caratteristiche Elettriche

Banda di Frequenza:	10÷10.7 GHz
Polarizzazione:	Doppia
Guadagno (centro Banda)	44.0 dBI
Angolo a -3 dB	1.0°
XPD	31.0 dB
F/B ratio	69.0 dB
R.O.S. Max	1.1
Disaccoppiamento ingressi	35 dB
Flangia Ingresso	UDR 100



Caratteristiche Meccaniche

Peso

Peso	1720 N
Peso con 1" di Ghiaccio	3800 N

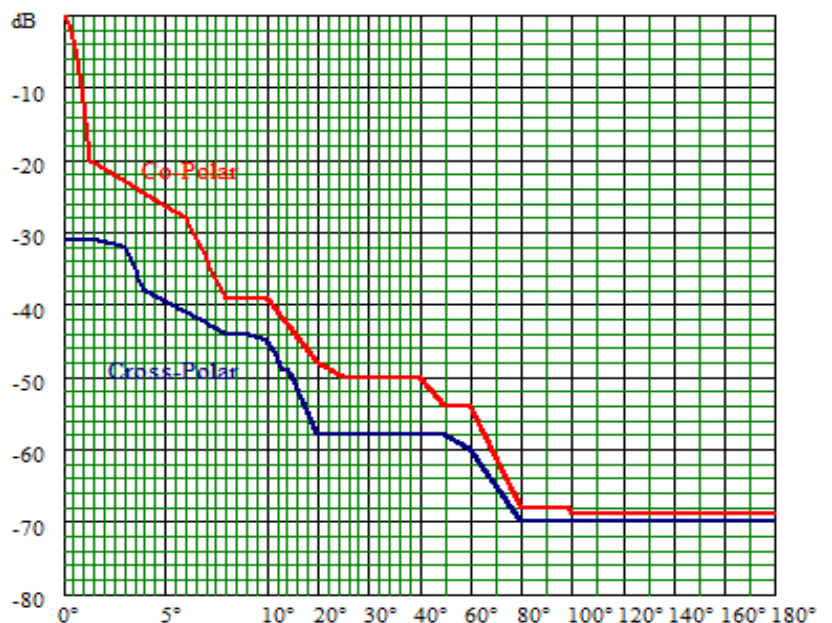
Carichi dovuti al vento (1)

Spinta Frontale	9920 N
Spinta Assiale	3590 N
Momento Torcente	3910 N/m

(1): Velocità vento 200 Km/h, con 1" (25 mm) di Ghiaccio

Maschera di radiazione

Conforme ETSI 302 217 Classe 3



I dati contenuti nel presente datasheet possono variare senza preavviso