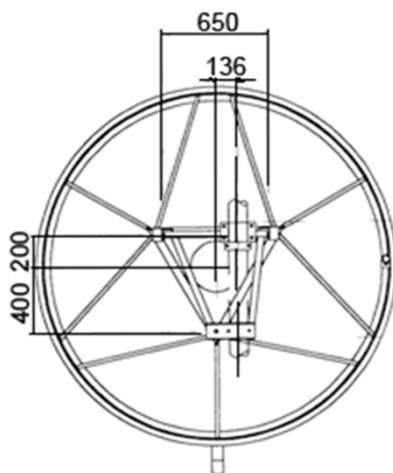
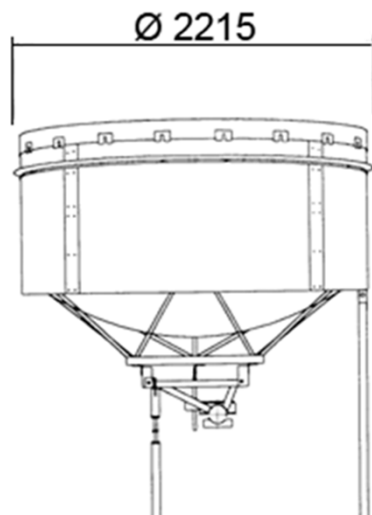
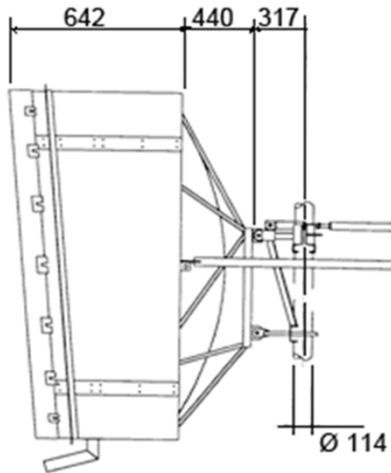


IH20-S187 Antenna parabolica per collegamenti in ponte radio

Ø 2 m

 Freq.
 17.7÷19.7 GHz

 High
 Performance

SPECIFICHE TECNICHE
Codice Prodotto: IH20-S187
Caratteristiche Elettriche

Banda di Frequenza:	17.7÷19.7 GHz
Polarizzazione:	Singola
Guadagno (centro Banda)	48.7 dBI
Angolo a -3 dB	0.6°
XPD	31.0 dB
F/B ratio	76.0 dB
R.O.S. Max	1.2

RoHS
 COMPLIANT

Flangia Ingresso UDR 180

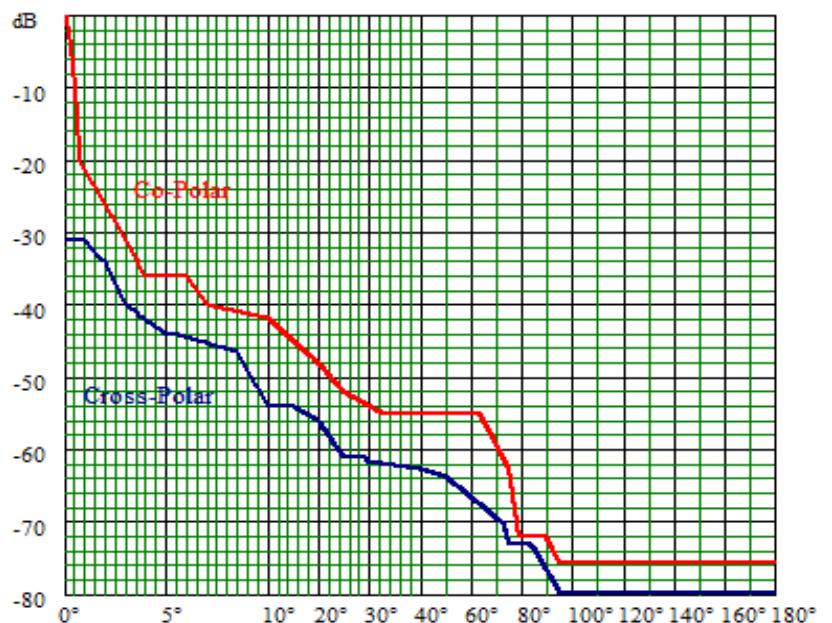
Caratteristiche Meccaniche
Peso

Peso	1720 N
Peso con 1" di Ghiaccio	3800 N

Carichi dovuti al vento (1)

Spinta Frontale	9920 N
Spinta Assiale	3590 N
Momento Torcente	3910 N/m

(1): Velocità vento 200 Km/h, con 1" (25 mm) di Ghiaccio

Maschera di radiazione Conforme ETSI 302 217 Classe 3


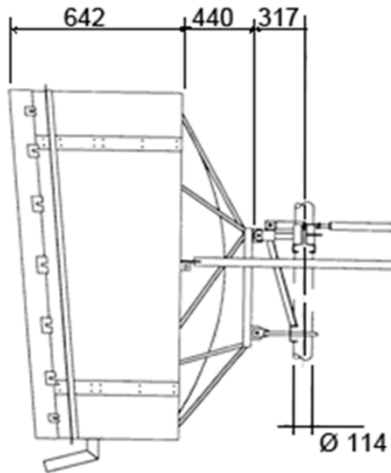
I dati contenuti nel presente datasheet possono variare senza preavviso

IH20-D187 Antenna parabolica per collegamenti in ponte radio

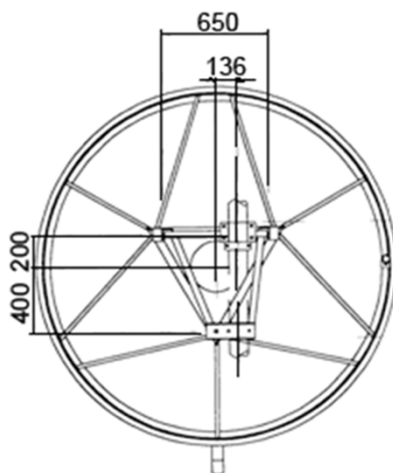
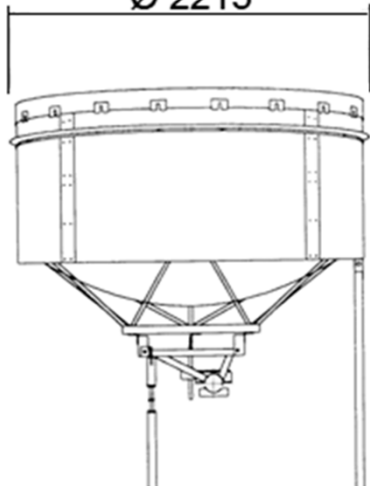
Ø 2 m

Freq.
17.7÷19.7 GHz

High
Performance



Ø 2215



SPECIFICHE TECNICHE

Codice Prodotto: IH20-D187

Caratteristiche Elettriche

Banda di Frequenza:	17.7÷19.7 GHz
Polarizzazione:	Doppia
Guadagno (centro Banda)	48.6 dBI
Angolo a -3 dB	0.6°
XPD	31.0 dB
F/B ratio	76.0 dB
R.O.S. Max	1.2
Disaccoppiamento ingressi	35 dB
Flangia Ingresso	UDR 180



Caratteristiche Meccaniche

Peso

Peso	1720 N
Peso con 1" di Ghiaccio	3800 N

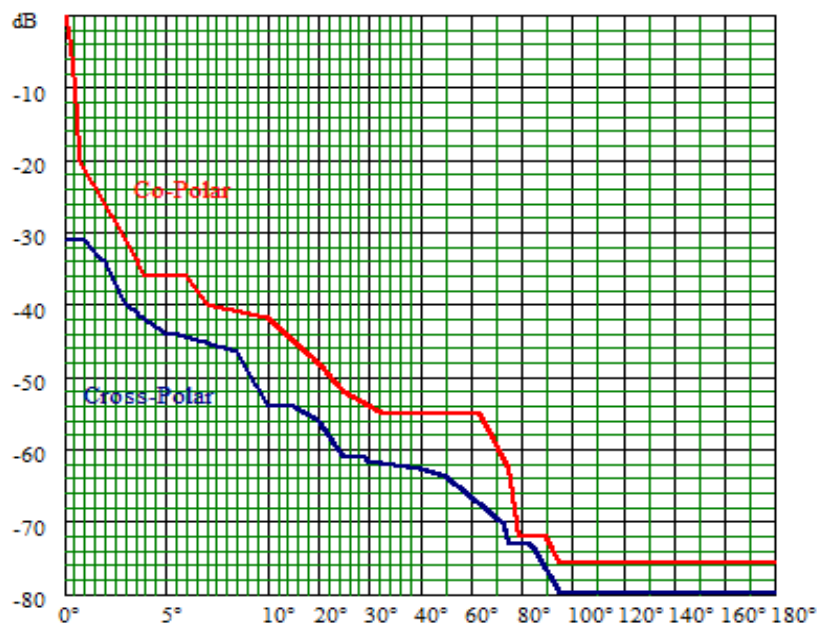
Carichi dovuti al vento (1)

Spinta Frontale	9920 N
Spinta Assiale	3590 N
Momento Torcente	3910 N/m

(1): Velocità vento 200 Km/h, con 1" (25 mm) di Ghiaccio

Maschera di radiazione

Conforme ETSI 302 217 Classe 3



I dati contenuti nel presente datasheet possono variare senza preavviso