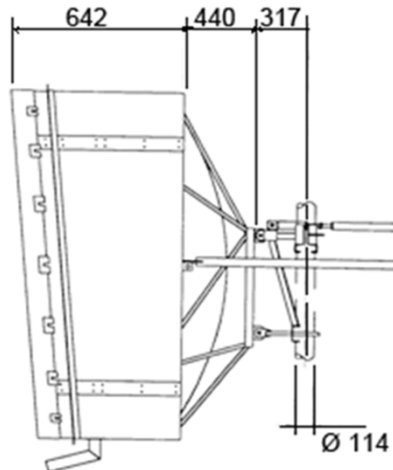


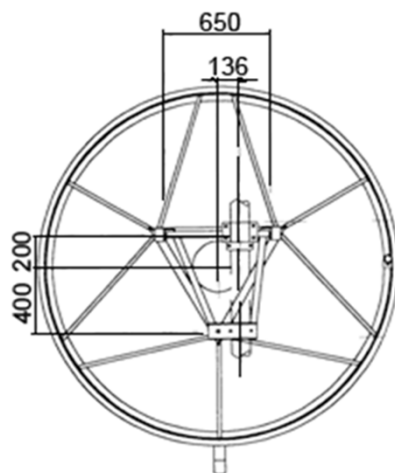
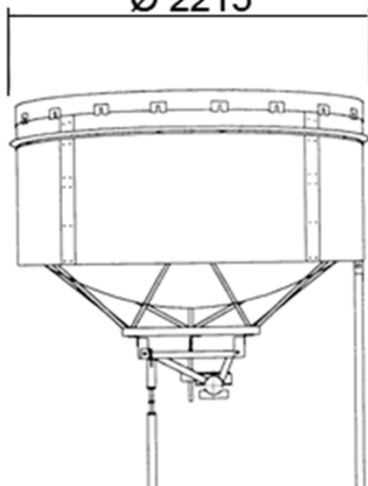
## IH20-D130 Antenna parabolica per collegamenti in ponte radio

Ø 2 m

 Freq.  
12.7÷13.25  
GHz

 High  
Performance


Ø 2215


**SPECIFICHE TECNICHE**
**Codice Prodotto: IH20-D130**
**Caratteristiche Elettriche**

Banda di Frequenza:	12.7÷13.25 GHz
Polarizzazione:	Doppia
Guadagno (centro Banda)	45.7 dBI
Angolo a -3 dB	0.8°
XPD	31.0 dB
F/B ratio	71.0 dB
R.O.S. Max	1.1
Disaccoppiamento ingressi	40 dB
Flangia Ingresso	UBR 120

**RoHS  
COMPLIANT**
**Caratteristiche Meccaniche**
**Peso**

Peso	1720 N
Peso con 1" di Ghiaccio	3800 N

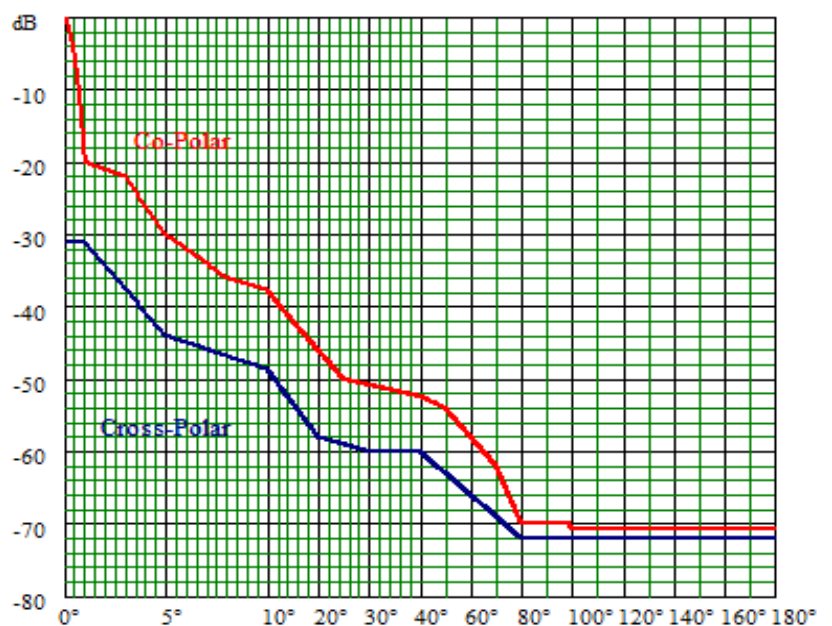
**Carichi dovuti al vento (1)**

Spinta Frontale	9920 N
Spinta Assiale	3590 N
Momento Torcente	3910 N/m

(1): Velocità vento 200 Km/h, con 1" (25 mm) di Ghiaccio

**Maschera di radiazione**

Conforme ETSI 302 217 Classe 3



I dati contenuti nel presente datasheet possono variare senza preavviso