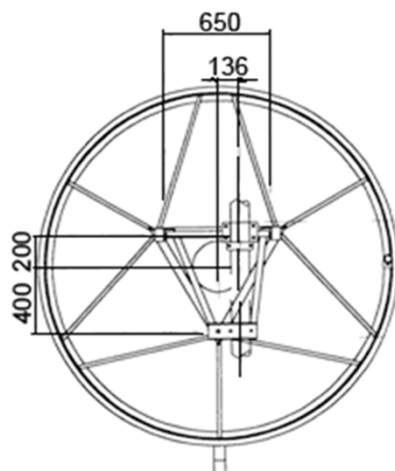
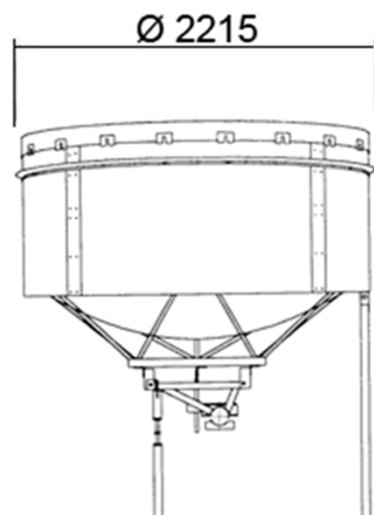
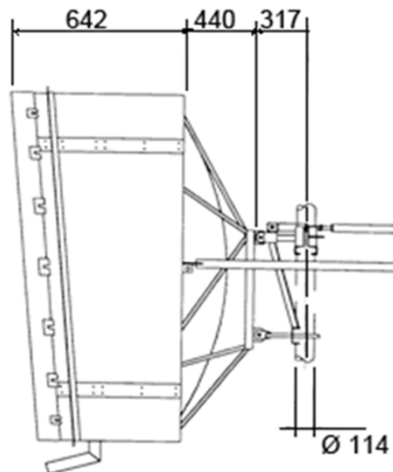


**IH20-D105 Antenna parabolica per collegamenti in ponte radio**

Ø 2 m

 Freq.  
 10.3÷10.7 GHz

 High  
 Performance

**SPECIFICHE TECNICHE**
**Codice Prodotto: IH20-D105**
**Caratteristiche Elettriche**

Banda di Frequenza:	10.3÷10.7 GHz
Polarizzazione:	Doppia
Guadagno (centro Banda)	44.1 dBI
Angolo a -3 dB	1.0°
XPD	31.0 dB
F/B ratio	69.0 dB
R.O.S. Max	1.1
Disaccoppiamento ingressi	35 dB
Flangia Ingresso	UDR 100

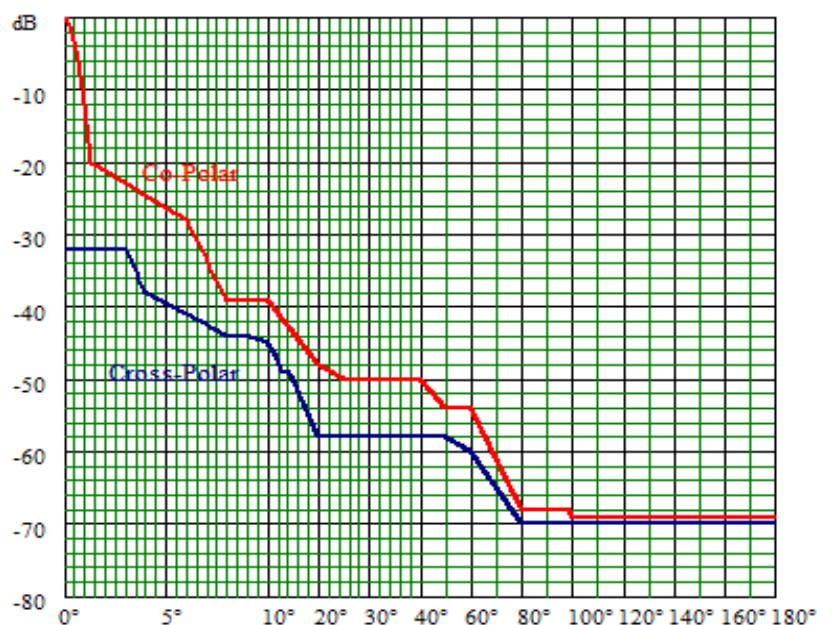

**Caratteristiche Meccaniche**
**Peso**

Peso	1720 N
Peso con 1" di Ghiaccio	3800 N

**Carichi dovuti al vento (1)**

Spinta Frontale	9920 N
Spinta Assiale	3590 N
Momento Torcente	3910 N/m

(1): Velocità vento 200 Km/h, con 1" (25 mm) di Ghiaccio

**Maschera di radiazione**
Conforme ETSI 302 217 Classe 3


I dati contenuti nel presente datasheet possono variare senza preavviso