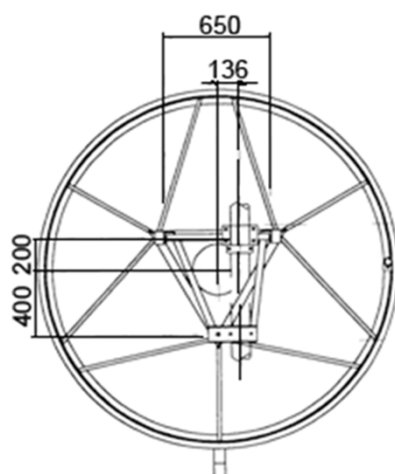
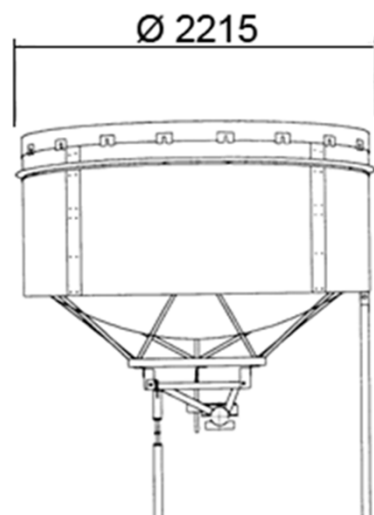
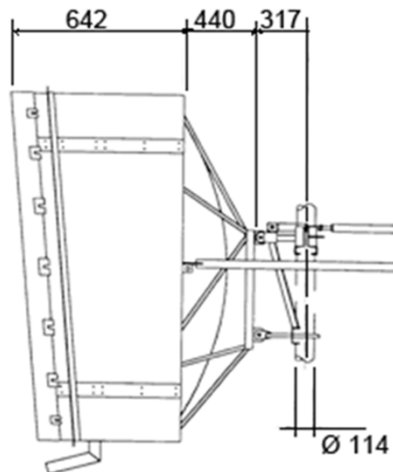


IH20-D059 Antenna parabolica per collegamenti in ponte radio

Ø 2 m

 Freq.
 5.85÷5.925
 GHz

 High
 Performance

SPECIFICHE TECNICHE
Codice Prodotto: IH20-D059
Caratteristiche Elettriche

Banda di Frequenza:	5.85÷5.925 GHz
Polarizzazione:	Doppia
Guadagno (centro Banda)	39.3 dBI
Angolo a -3 dB	1.8°
XPD	31.0 dB
F/B ratio	64.0 dB
R.O.S. Max	1.1
Disaccoppiamento ingressi	40 dB
Flangia Ingresso	UDR 70

RoHS
 COMPLIANT

Caratteristiche Meccaniche
Peso

Peso	1720 N
Peso con 1" di Ghiaccio	3800 N

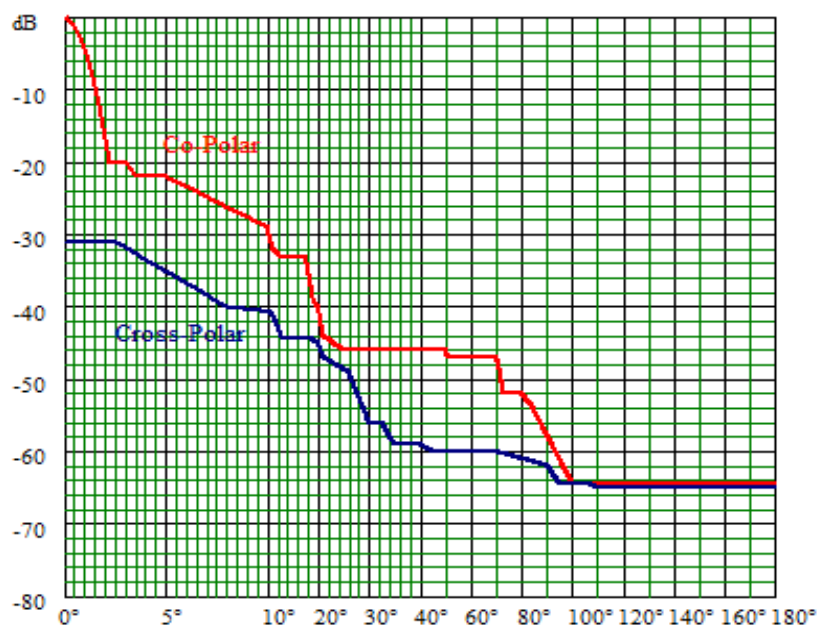
Carichi dovuti al vento (1)

Spinta Frontale	9920 N
Spinta Assiale	3590 N
Momento Torcente	3910 N/m

(1): Velocità vento 200 Km/h, con 1" (25 mm) di Ghiaccio

Maschera di radiazione

Conforme ETSI 302 217 Classe 3



I dati contenuti nel presente datasheet possono variare senza preavviso