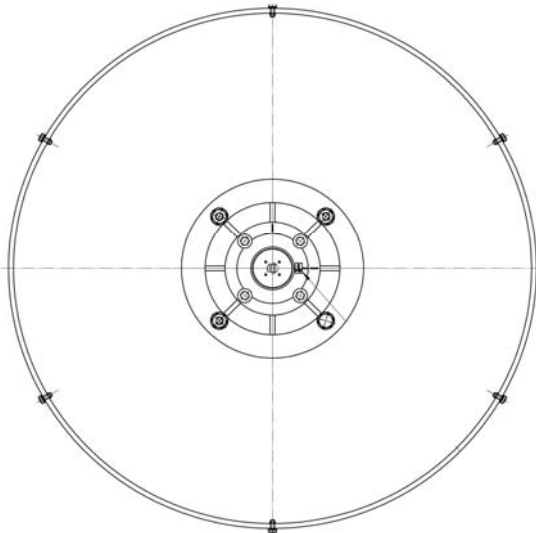
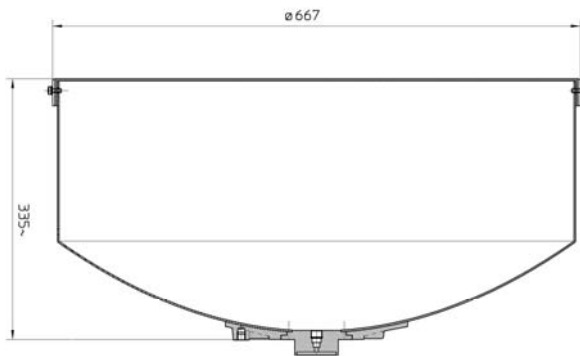


**CH06-S184 Antenna parabolica per collegamenti in ponte radio**

Ø 60 cm

 Freq.  
17.1 - 19.6  
GHz

 COMPACT  
LINE

**Materiali**

Profilo: alluminio

Illuminatore: Rame, ottone

Radome: Polistirene

**RoHS**  
COMPLIANT

**SPECIFICHE TECNICHE**
**Codice Prodotto: CH06-S184**
**Caratteristiche Elettriche**

Banda di Frequenza:	17.1 - 19.6 GHz
Polarizzazione:	Singola
Guadagno (centro Banda)	38.8 dBI
Angolo a -3 dB	1.9°
XPD	30.0 dB
F/B ratio	67.0 dB
R.O.S. Max	1.4
Flangia d' ingresso	UBR220

**Caratteristiche Meccaniche**
**Peso**

Peso	56 N
------	------

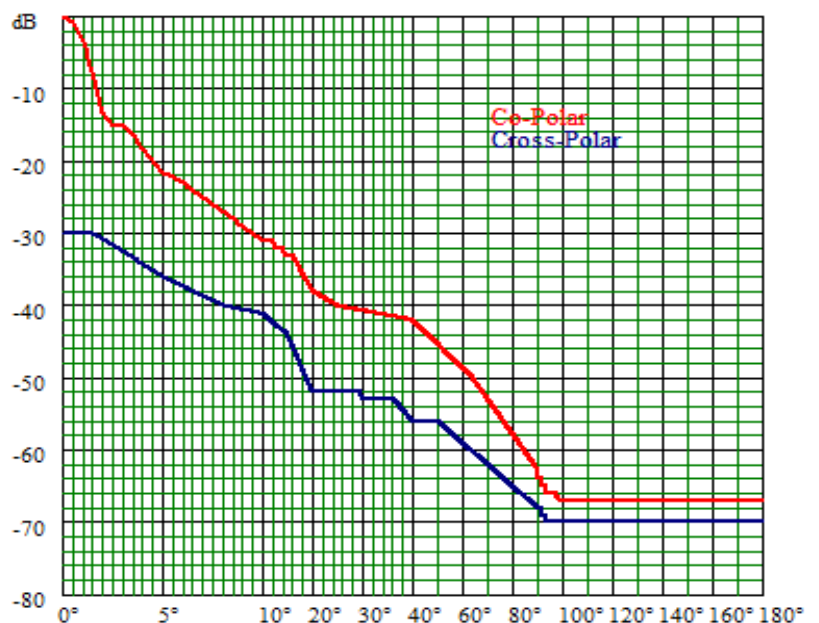
**Carichi dovuti al vento (1)**

Spinta Frontale	1250 N
Spinta laterale	510 N
Momento Torcente	490 N/m

(1): Velocità vento 200 Km/h

**Maschera di radiazione**

Conforme ETSI 302 217 Classe 3



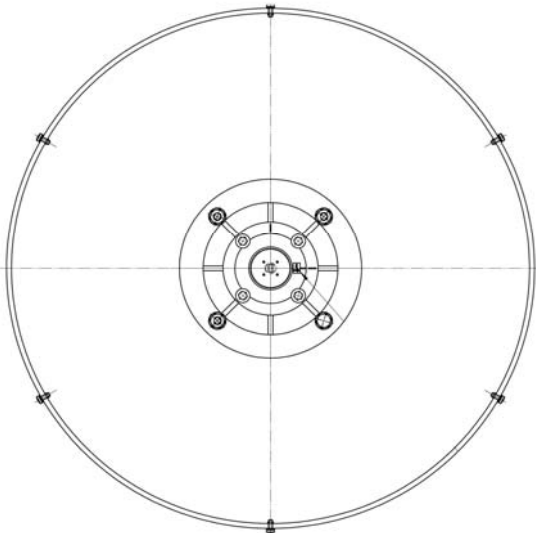
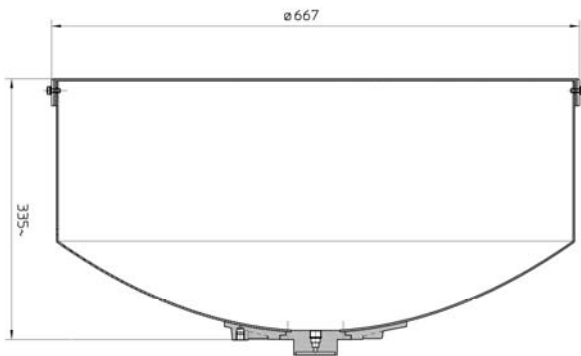
I dati contenuti nel presente datasheet possono variare senza preavviso

CH06-S187 Antenna parabolica per collegamenti in ponte radio

∅ 60 cm

Freq.  
17.7 - 19.7  
GHz

COMPACT  
LINE



**SPECIFICHE TECNICHE**

**Codice Prodotto: CH06-S187**

**Caratteristiche Elettriche**

Banda di Frequenza:	17.7 - 19.7 GHz
Polarizzazione:	Singola
Guadagno (centro Banda)	39.0 dBI
Angolo a -3 dB	1.9°
XPD	30.0 dB
F/B ratio	67.0 dB
R.O.S. Max	1.3
Flangia d' ingresso	UBR220

**Caratteristiche Meccaniche**

**Peso**

Peso	56 N
------	------

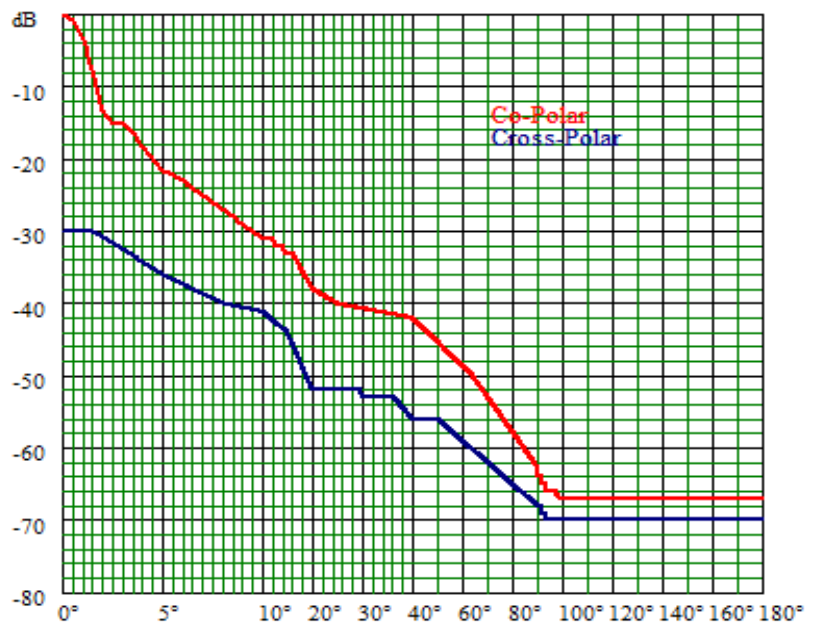
**Carichi dovuti al vento (1)**

Spinta Frontale	1250 N
Spinta laterale	510 N
Momento Torcente	490 N/m

(1): Velocità vento 200 Km/h

**Maschera di radiazione**

Conforme ETSI 302 217 Classe 3



**Materiali**

Profilo: alluminio  
Illuminatore: Rame, ottone  
Radome: Polistirene



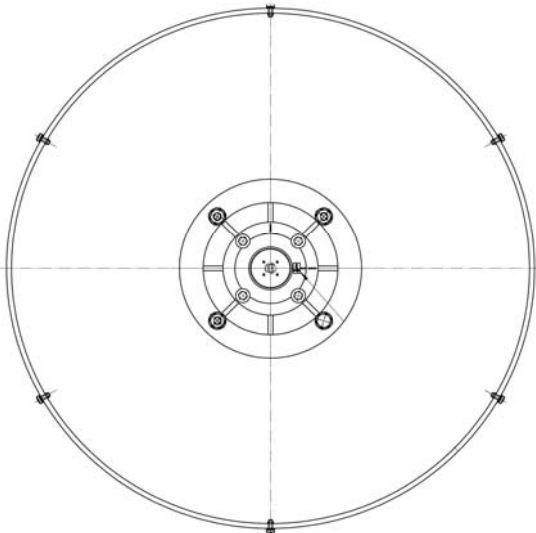
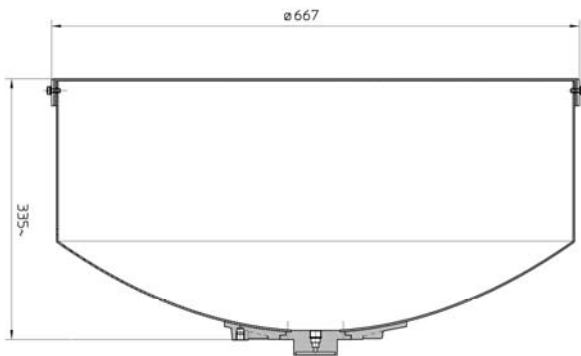
I dati contenuti nel presente datasheet possono variare senza preavviso

CH06-S255 Antenna parabolica per collegamenti in ponte radio

∅ 60 cm

Freq.  
24.5 - 26.5

COMPACT  
LINE



**SPECIFICHE TECNICHE**

Codice Prodotto: CH06-S255

**Caratteristiche Elettriche**

Banda di Frequenza:	24.5 - 26.5
Polarizzazione:	Singola
Guadagno (centro Banda)	41.6 dBI
Angolo a -3 dB	1.4°
XPD	30.0 dB
F/B ratio	67.0 dB
R.O.S. Max	1.3
Flangia d' ingresso	UBR220

**Caratteristiche Meccaniche**

**Peso**

Peso	56 N
------	------

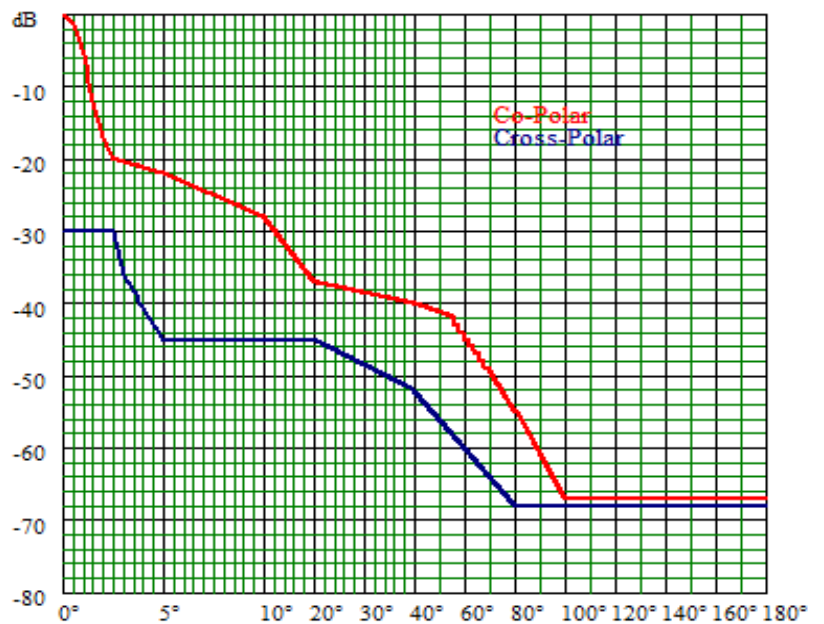
**Carichi dovuti al vento (1)**

Spinta Frontale	1250 N
Spinta laterale	510 N
Momento Torcente	490 N/m

(1): Velocità vento 200 Km/h

**Maschera di radiazione**

Conforme ETSI 302 217 Classe 3



**Materiali**

- Profilo: alluminio
- Illuminatore: Rame, ottone
- Radome: Polistirene



I dati contenuti nel presente datasheet possono variare senza preavviso