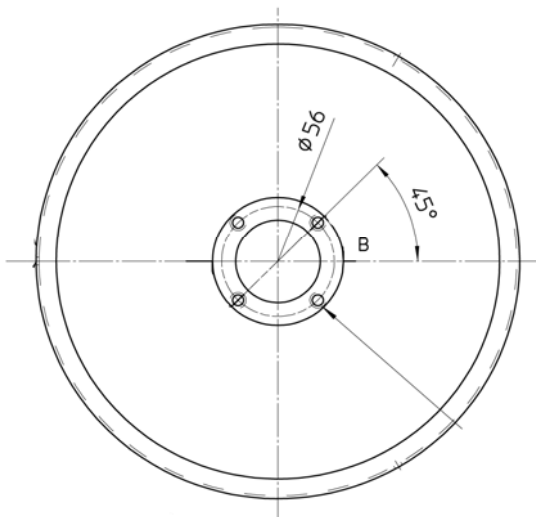
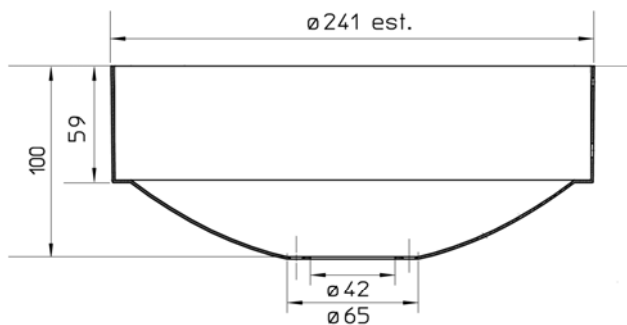


CH02-S187 Antenna parabolica per collegamenti in ponte radio

Ø 20 cm

 Freq.
 17.7 - 19.7
 GHz

 COMPACT
 LINE

Materiali

Profilo: alluminio

Illuminatore: Rame, ottone

Radome: Polistirene


SPECIFICHE TECNICHE
Codice Prodotto: CH02-S187
Caratteristiche Elettriche

Banda di Frequenza:	17.7 - 19.7 GHz
Polarizzazione:	Singola
Guadagno (centro Banda)	28.8 dBI
Angolo a -3 dB	5.6°
XPD	30.0 dB
F/B ratio	56.0 dB
R.O.S. Max	1.3
Ingresso	R220

Caratteristiche Meccaniche
Peso

Peso	10 N
------	------

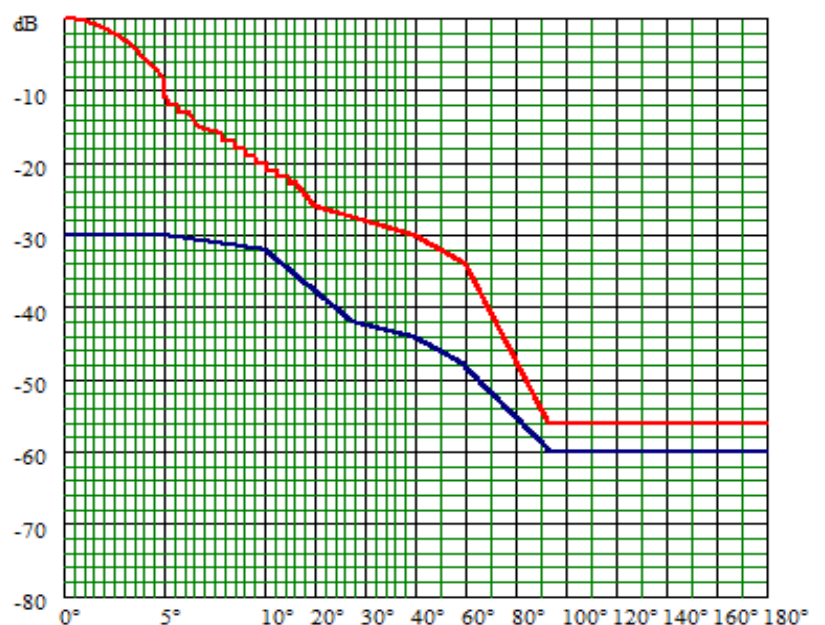
Carichi dovuti al vento (1)

Spinta Frontale	200 N
Spinta laterale	90 N
Momento Torcente	80 N/m

(1): Velocità vento 200 Km/h

Maschera di radiazione

Conforme ETSI 302 217 Classe 3



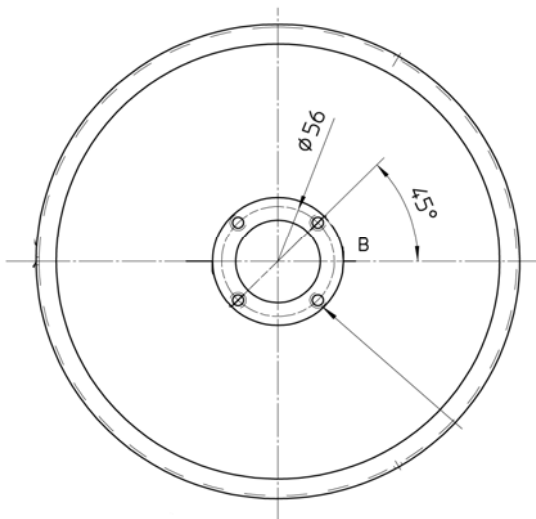
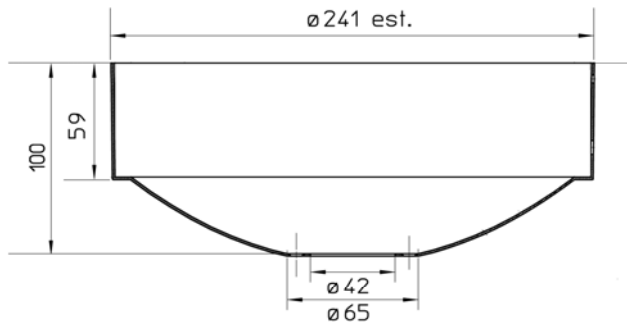
I dati contenuti nel presente datasheet possono variare senza preavviso

CH02-S241 Antenna parabolica per collegamenti in ponte radio

∅ 20 cm

Freq.
24 - 24.25 GHz

COMPACT
LINE



SPECIFICHE TECNICHE

Codice Prodotto: CH02-S241

Caratteristiche Elettriche

Banda di Frequenza:	24 - 24.25 GHz
Polarizzazione:	Singola
Guadagno (centro Banda)	31.5 dBI
Angolo a -3 dB	4.4°
XPD	30.0 dB
F/B ratio	57.0 dB
R.O.S. Max	1.2
Ingresso	R220

Caratteristiche Meccaniche

Peso

Peso	10 N
------	------

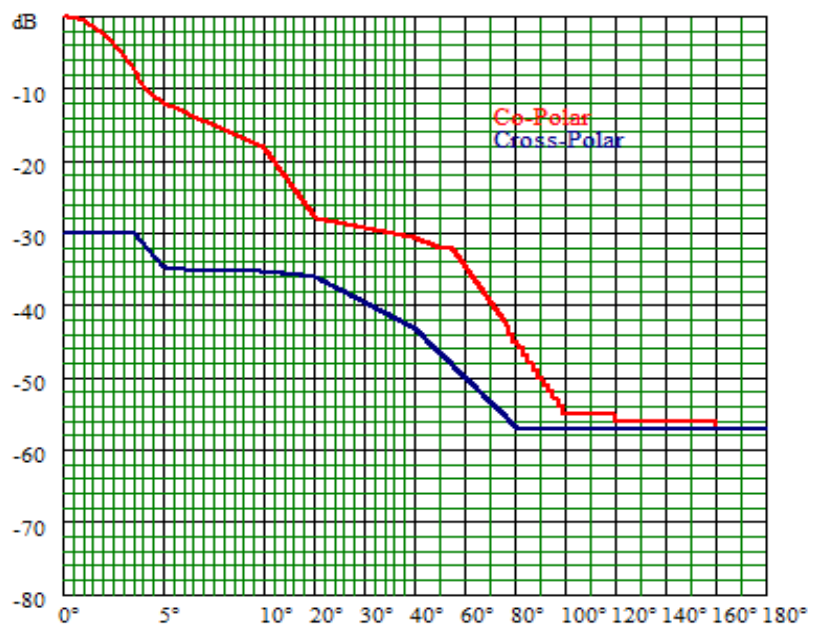
Carichi dovuti al vento (1)

Spinta Frontale	200 N
Spinta laterale	90 N
Momento Torcente	80 N/m

(1): Velocità vento 200 Km/h

Maschera di radiazione

Conforme ETSI 302 217 Classe 3



Materiali

- Profilo: alluminio
- Illuminatore: Rame, ottone
- Radome: Polistirene

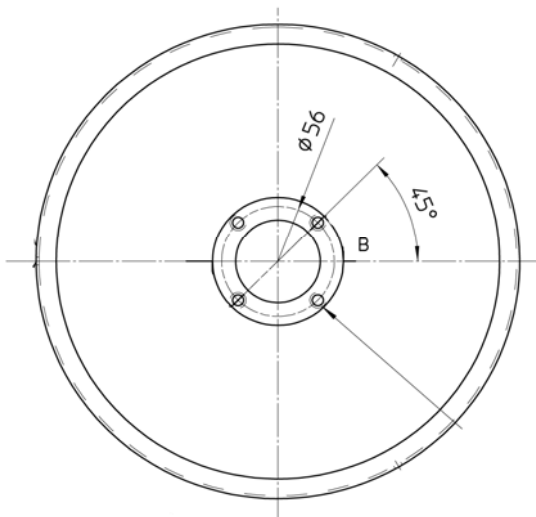
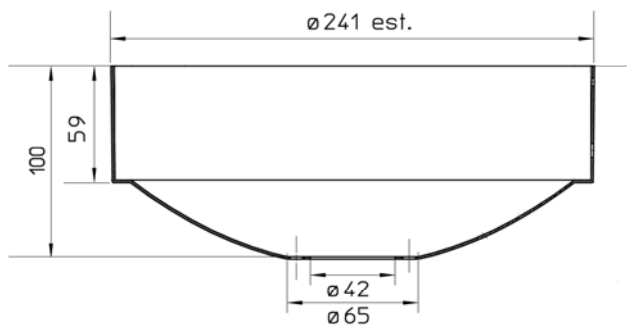


I dati contenuti nel presente datasheet possono variare senza preavviso

CH02-S255 Antenna parabolica per collegamenti in ponte radio

Ø 20 cm

 Freq.
 24.5 - 26.5
 GHz

 COMPACT
 LINE

SPECIFICHE TECNICHE
Codice Prodotto: CH02-S255
Caratteristiche Elettriche

Banda di Frequenza:	24.5 - 26.5 GHz
Polarizzazione:	Singola
Guadagno (centro Banda)	31.5 dBI
Angolo a -3 dB	4.5°
XPD	30.0 dB
F/B ratio	57.0 dB
R.O.S. Max	1.3
Ingresso	R220

Caratteristiche Meccaniche
Peso

Peso	10 N
------	------

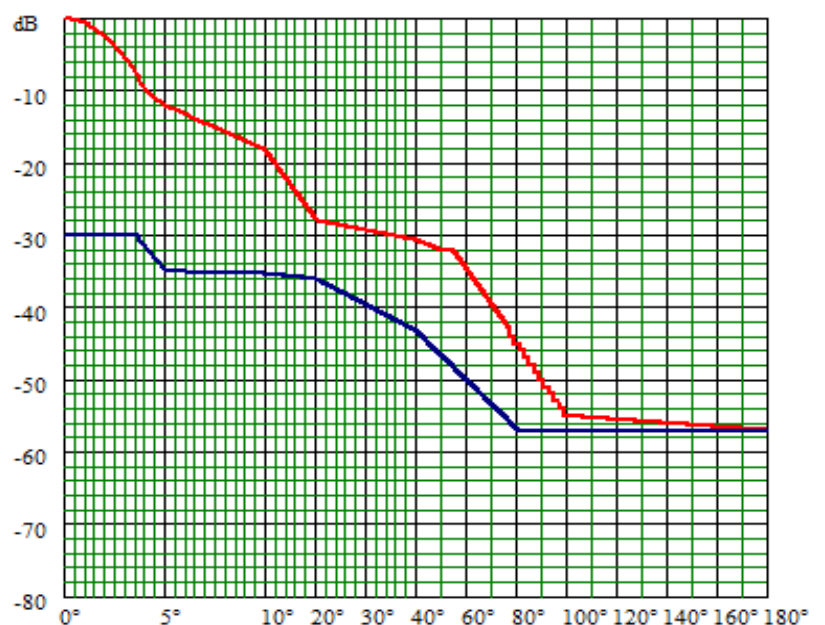
Carichi dovuti al vento (1)

Spinta Frontale	200 N
Spinta laterale	90 N
Momento Torcente	80 N/m

(1): Velocità vento 200 Km/h

Maschera di radiazione

Conforme ETSI 302 217 Classe 3



I dati contenuti nel presente datasheet possono variare senza preavviso

Materiali

Profilo: alluminio

Illuminatore: Rame, ottone

Radome: Polistirene

RoHS
 COMPLIANT