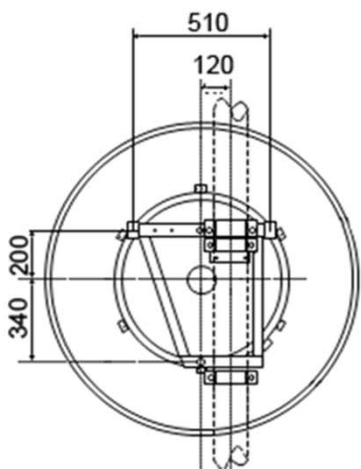
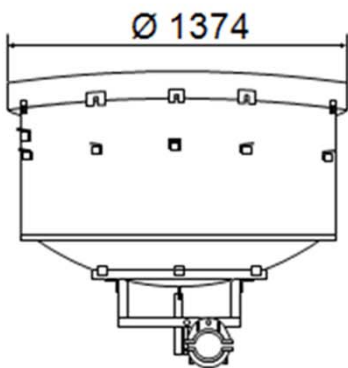
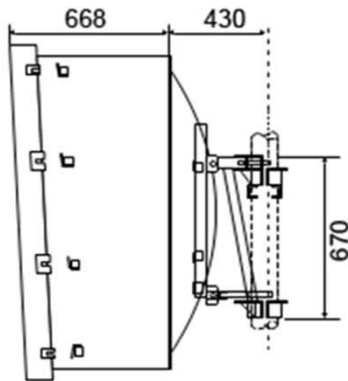


AU12-S175X Antenna parabolica per collegamenti in ponte radio
 \varnothing 1.2 m

 Freq.
 17.3÷17.7 GHz

 Ultra High
 Performance

SPECIFICHE TECNICHE
Codice Prodotto: AU12-S175X
Caratteristiche Elettriche

Banda di Frequenza:	17.3÷17.7 GHz
Polarizzazione:	Singola
Guadagno (centro Banda)	44.1 dBI
Angolo a -3 dB	1.0°
XPD	36.0 dB
F/B ratio	74.0 dB
R.O.S. Max	1.1

RoHS
 COMPLIANT

Flangia Ingresso UDR 180

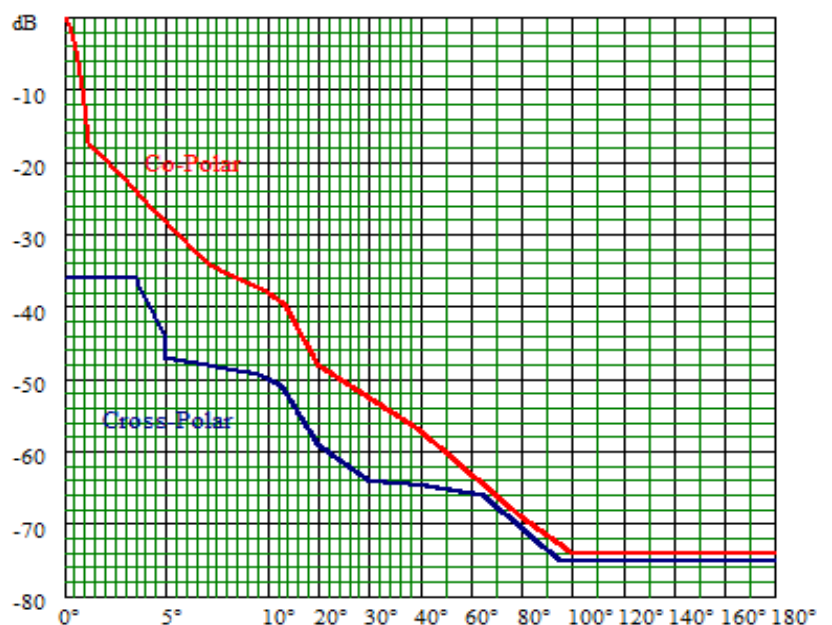
Caratteristiche Meccaniche
Peso

Peso	670 N
Peso con 1" di Ghiaccio	2020 N

Carichi dovuti al vento (1)

Spinta Frontale	3900 N
Spinta Assiale	1880 N
Momento Torcente	1410 N

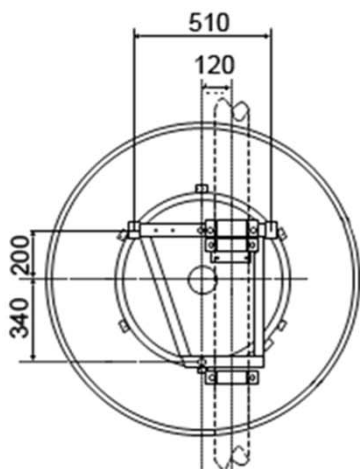
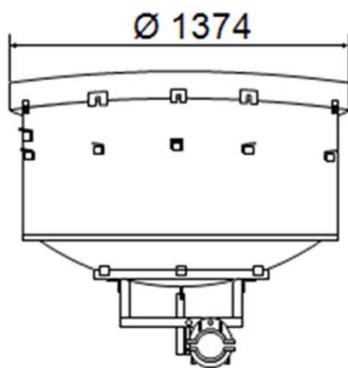
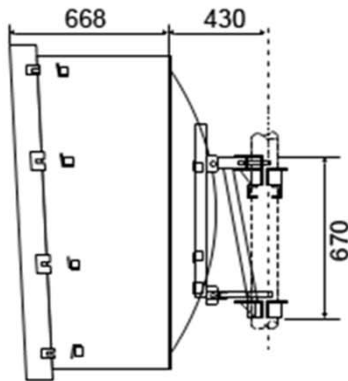
(1): Velocità vento 200 Km/h, con 1" (25 mm) di Ghiaccio

Maschera di radiazione Conforme ETSI 302 217 Classe 3


I dati contenuti nel presente datasheet possono variare senza preavviso

AU12-D175X Antenna parabolica per collegamenti in ponte radio
 \varnothing 1.2 m

 Freq.
 17.3÷17.7 GHz

 Ultra High
 Performance

SPECIFICHE TECNICHE
Codice Prodotto: AU12-D175X
Caratteristiche Elettriche

Banda di Frequenza:	17.3÷17.7 GHz
Polarizzazione:	Doppia
Guadagno (centro Banda)	44.1 dBI
Angolo a -3 dB	1.0°
XPD	36.0 dB
F/B ratio	74.0 dB
R.O.S. Max	1.1
Disaccoppiamento ingressi	40 dB
Flangia Ingresso	UDR 180

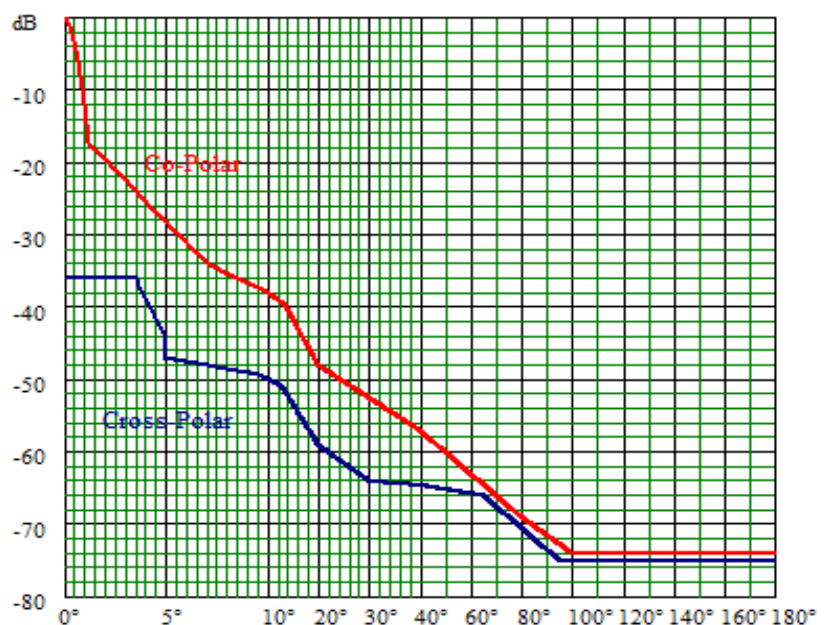

Caratteristiche Meccaniche
Peso (N)

Peso	670 N
Peso con 1" di Ghiaccio	2020 N

Carichi dovuti al vento (1)

Spinta Frontale	3900 N
Spinta Assiale	1880 N
Momento Torcente	1410 N

(1): Velocità vento 200 Km/h, con 1" (25 mm) di Ghiaccio

Maschera di radiazione Conforme ETSI 302 217 Classe 3


I dati contenuti nel presente datasheet possono variare senza preavviso