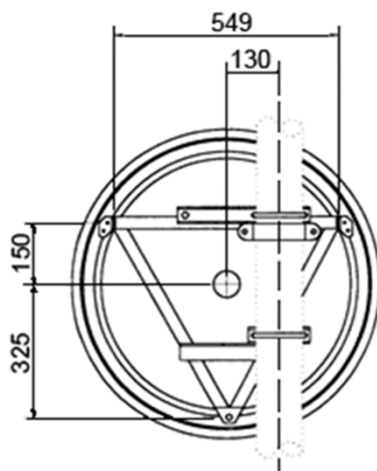
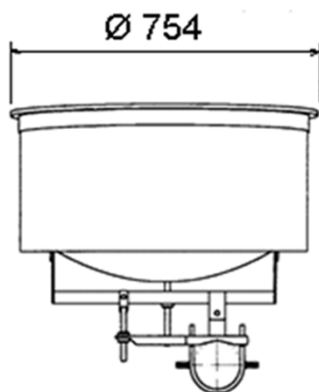
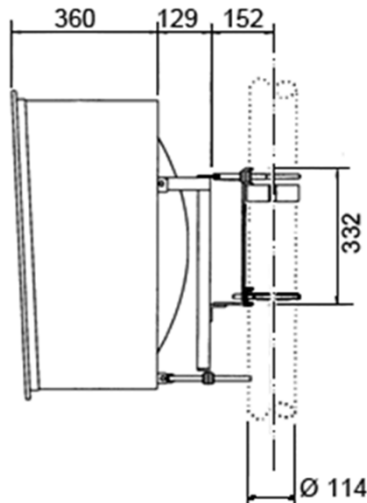


AU06-D175X Antenna parabolica per collegamenti in ponte radio
 \varnothing 0.6 m

 Freq.
 17.3÷17.7 GHz

 Ultra High
 Performance

SPECIFICHE TECNICHE
Codice Prodotto: AU06-D175X
Caratteristiche Elettriche

Banda di Frequenza:	17.3÷17.7 GHz
Polarizzazione:	Doppia
Guadagno (centro Banda)	38.4 dBI
Angolo a -3 dB	2.0°
XPD	36.0 dB
F/B ratio	69.0 dB
R.O.S. Max	1.1
Disaccoppiamento ingressi	40 dB
Flangia Ingresso	UDR 180


Caratteristiche Meccaniche
Peso

Peso	180 N
Peso con 1" di Ghiaccio	600 N

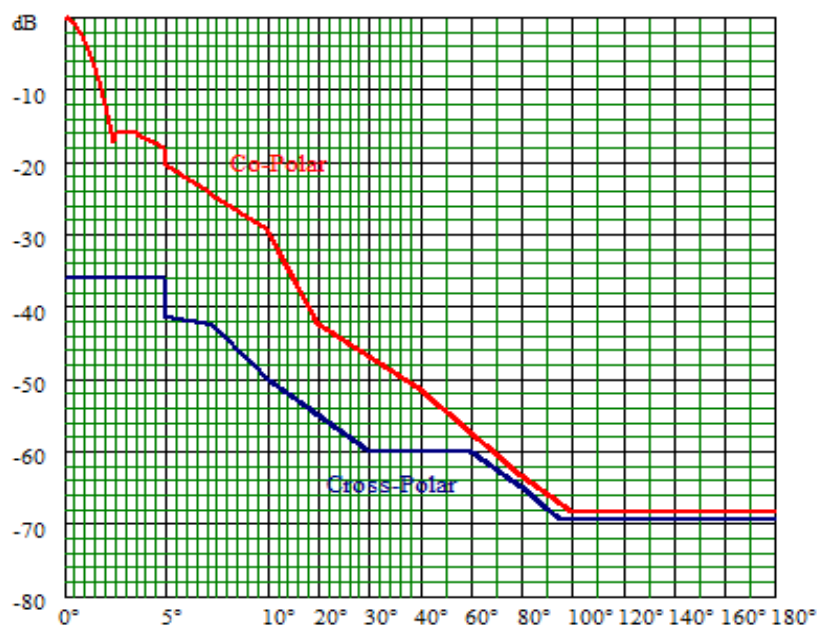
Carichi dovuti al vento (1)

Spinta Frontale	1250 N
Spinta Assiale	510 N
Momento Torcente	230 N/m

(1): Velocità vento 200 Km/h, con 1" (25 mm) di Ghiaccio

Maschera di radiazione

Conforme ETSI 302 217 Classe 3



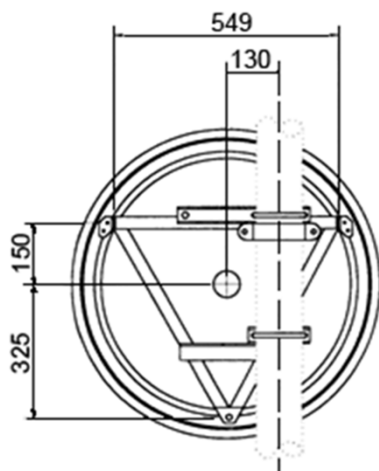
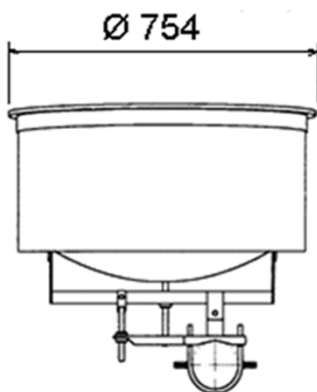
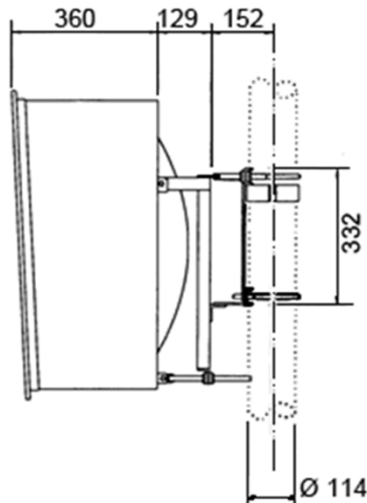
I dati contenuti nel presente datasheet possono variare senza preavviso

AU06-S175X Antenna parabolica per collegamenti in ponte radio

∅ 0.6 m

Freq.
17.3÷17.7 GHz

Ultra High
Performance



SPECIFICHE TECNICHE

Codice Prodotto: AU06-S175X

Caratteristiche Elettriche

Banda di Frequenza:	17.3÷17.7 GHz
Polarizzazione:	Singola
Guadagno (centro Banda)	38.4 dBI
Angolo a -3 dB	2.0°
XPD	36.0 dB
F/B ratio	69.0 dB
R.O.S. Max	1.1



Flangia Ingresso UDR 180

Caratteristiche Meccaniche

Peso

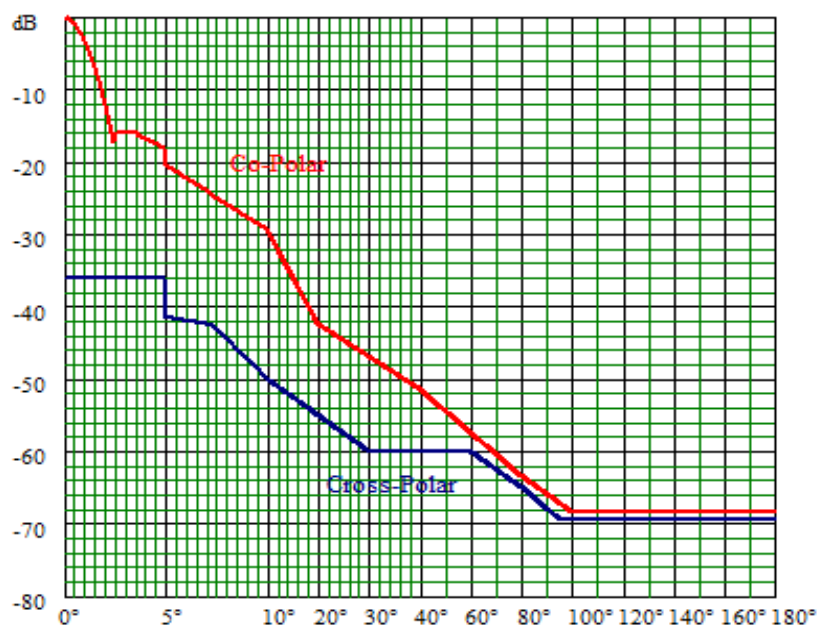
Peso	180 N
Peso con 1" di Ghiaccio	600 N

Carichi dovuti al vento (1)

Spinta Frontale	1250 N
Spinta Assiale	510 N
Momento Torcente	230 N/m

(1): Velocità vento 200 Km/h, con 1" (25 mm) di Ghiaccio

Maschera di radiazione Conforme ETSI 302 217 Classe 3



I dati contenuti nel presente datasheet possono variare senza preavviso