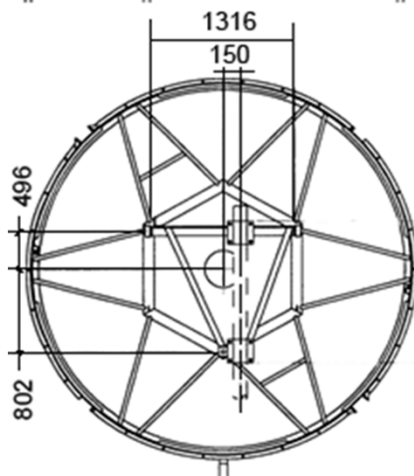
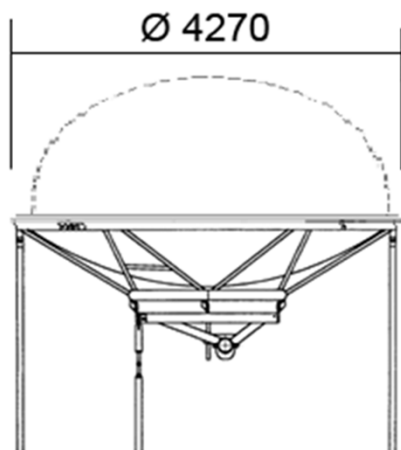
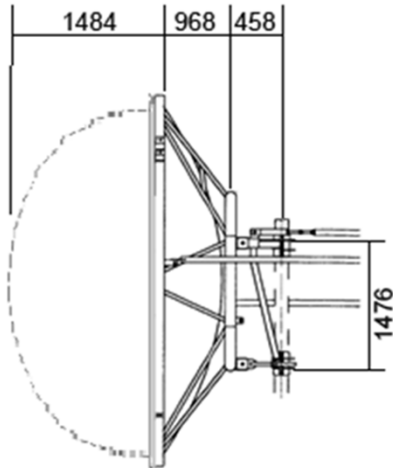


AN40-S068 Antenna parabolica per collegamenti in ponte radio

Ø 4 m

 Freq.
 6.425÷7.125
 GHz

Standard


SPECIFICHE TECNICHE
Codice Prodotto: AN40-S068
Caratteristiche Elettriche

Banda di Frequenza:	6.425÷7.125 GHz
Polarizzazione:	Singola
Guadagno (centro Banda)	46.2 dBI
Angolo a -3 dB	0.8°
XPD	30.0 dB
F/B ratio	58.0 dB
R.O.S. Max	1.1



Flangia Ingresso UDR 70

Caratteristiche Meccaniche (2): Radome Semisferico opzionale
Peso senza Radome con Radome (2)

Peso 4060 N 4860 N

Peso con 1" di Ghiaccio 11200 N 12000 N

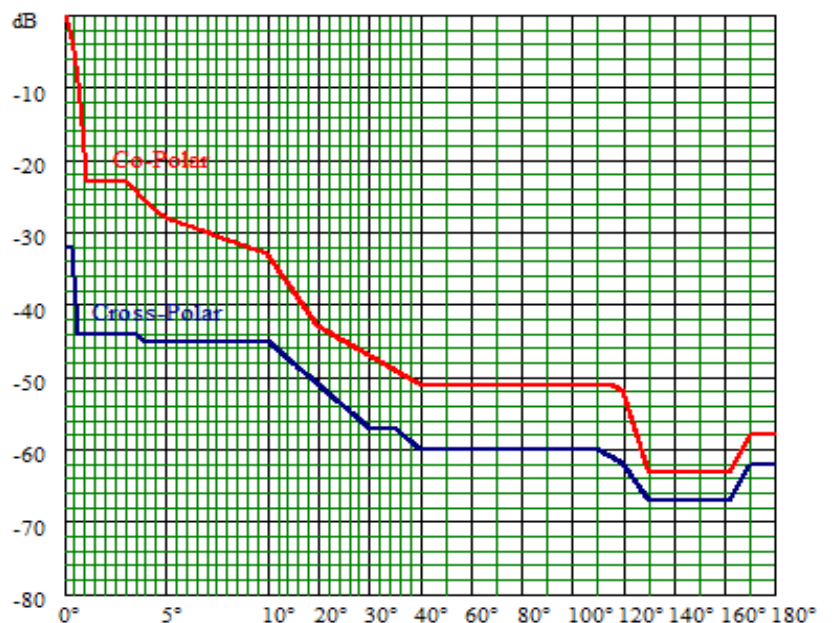
Carichi dovuti al vento (1) senza Radome con Radome (2)

Spinta Frontale 42180 N 26360 N

Spinta Assiale 5130 N 13080 N

Momento Torcente 5130 N/m 21190 N/m

(1): Velocità vento 200 Km/h, con 1" (25 mm) di Ghiaccio

Maschera di radiazione Conforme ETSI 302 217 Classe 1


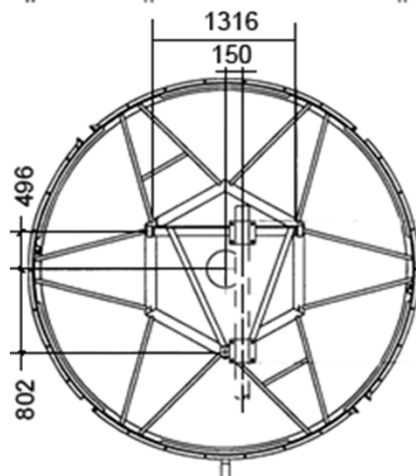
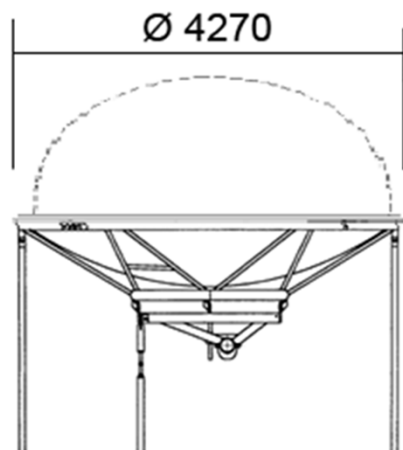
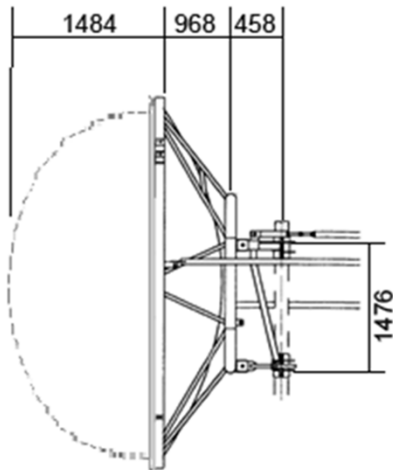
I dati contenuti nel presente datasheet possono variare senza preavviso

AN40-D068 Antenna parabolica per collegamenti in ponte radio

Ø 4 m

 Freq.
 6.425÷7.125
 GHz

Standard


SPECIFICHE TECNICHE
Codice Prodotto: AN40-D068
Caratteristiche Elettriche

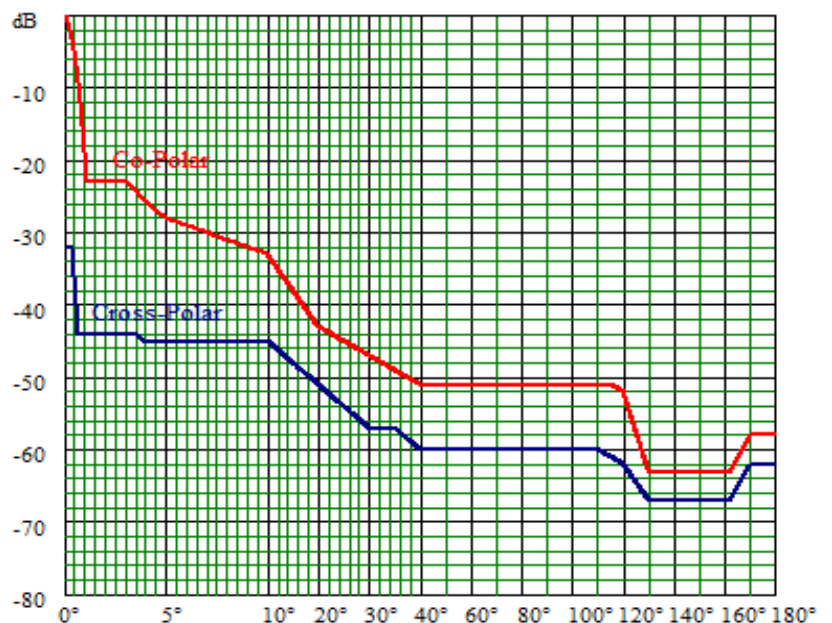
Banda di Frequenza:	6.425÷7.125 GHz
Polarizzazione:	Doppia
Guadagno (centro Banda)	46.1 dBI
Angolo a -3 dB	0.8°
XPD	30.0 dB
F/B ratio	58.0 dB
R.O.S. Max	1.1
Disaccoppiamento ingressi	35 dB
Flangia Ingresso	UDR 70


Caratteristiche Meccaniche (2): Radome Semisferico opzionale

Peso	senza Radome	con Radome (2)
Peso	4060 N	4860 N
Peso con 1" di Ghiaccio	11200 N	12000 N

Carichi dovuti al vento (1)	senza Radome	con Radome (2)
Spinta Frontale	42180 N	26360 N
Spinta Assiale	5130 N	13080 N
Momento Torcente	5130 N/m	21190 N/m

(1): Velocità vento 200 Km/h, con 1" (25 mm) di Ghiaccio

Maschera di radiazione Conforme ETSI 302 217 Classe 1


I dati contenuti nel presente datasheet possono variare senza preavviso