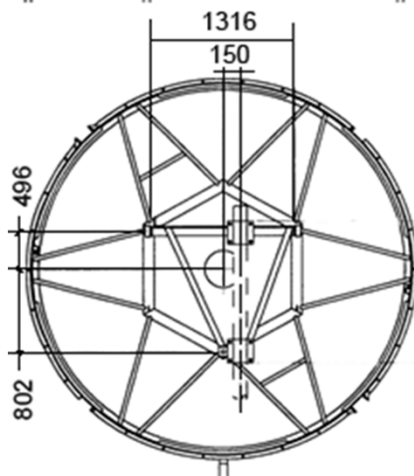
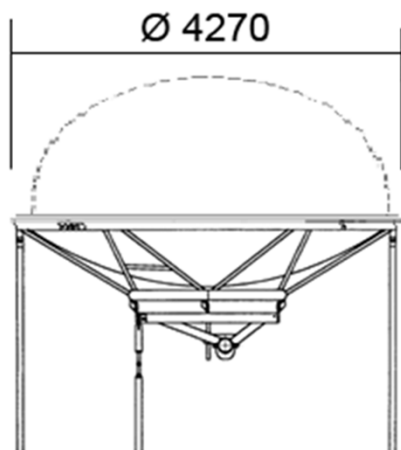
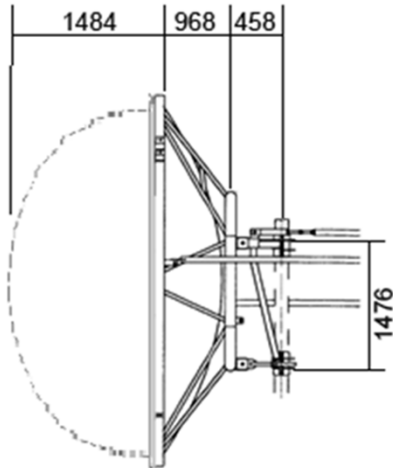


**AN40-S039 Antenna parabolica per collegamenti in ponte radio**

Ø 4 m

 Freq. 3.6÷4.2  
 GHz

Standard


**SPECIFICHE TECNICHE**
**Codice Prodotto: AN40-S039**
**Caratteristiche Elettriche**

Banda di Frequenza:	3.6÷4.2 GHz
Polarizzazione:	Singola
Guadagno (centro Banda)	41.8 dBI
Angolo a -3 dB	1.3°
XPD	31.0 dB
F/B ratio	50.0 dB
R.O.S. Max	1.1

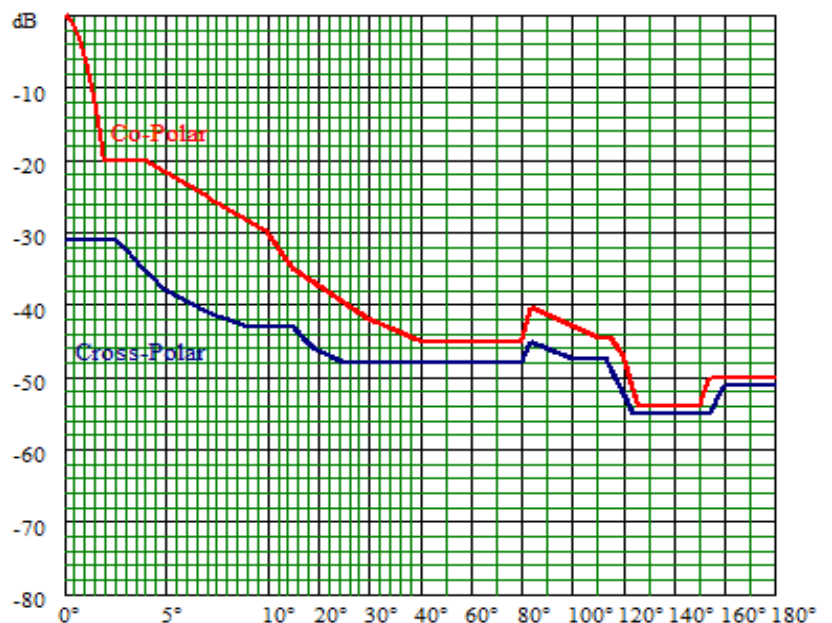


Flangia Ingresso UDR 40

**Caratteristiche Meccaniche (2): Radome Semisferico opzionale**

Peso	senza Radome	con Radome (2)
Peso	4060 N	4860 N
Peso con 1" di Ghiaccio	11200 N	12000 N
Carichi dovuti al vento (1)	senza Radome	con Radome (2)
Spinta Frontale	42180 N	26360 N
Spinta Assiale	5130 N	13080 N
Momento Torcente	5130 N/m	21190 N/m

(1): Velocità vento 200 Km/h, con 1" (25 mm) di Ghiaccio

**Maschera di radiazione** Conforme ETSI 302 217 Classe 1


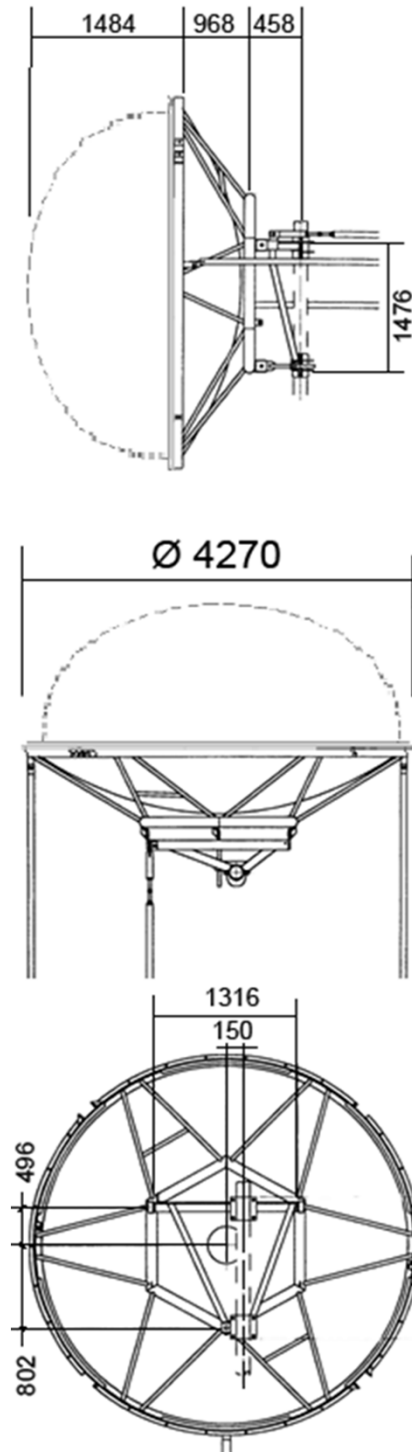
I dati contenuti nel presente datasheet possono variare senza preavviso

**AN40-D039 Antenna parabolica per collegamenti in ponte radio**

Ø 4 m

 Freq. 3.6÷4.2  
 GHz

Standard


**SPECIFICHE TECNICHE**
**Codice Prodotto: AN40-D039**
**Caratteristiche Elettriche**

Banda di Frequenza:	3.6÷4.2 GHz
Polarizzazione:	Doppia
Guadagno (centro Banda)	41.7 dBi
Angolo a -3 dB	1.3°
XPD	31.0 dB
F/B ratio	50.0 dB
R.O.S. Max	1.1
Disaccoppiamento ingressi	35 dB
Flangia Ingresso	UDR 40

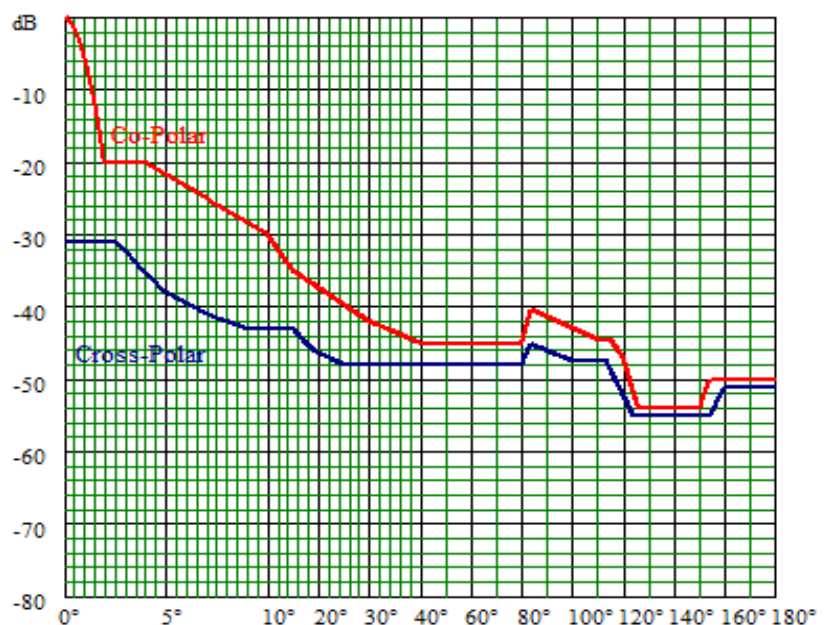

**Caratteristiche Meccaniche (2): Radome Semisferico opzionale**

Peso	senza Radome	con Radome (2)
Peso	4060 N	4860 N
Peso con 1" di Ghiaccio	11200 N	12000 N

Carichi dovuti al vento (1)	senza Radome	con Radome (2)
Spinta Frontale	42180 N	26360 N
Spinta Assiale	5130 N	13080 N
Momento Torcente	5130 N/m	21190 N/m

(1): Velocità vento 200 Km/h, con 1" (25 mm) di Ghiaccio

**Maschera di radiazione** Conforme ETSI 302 217 Classe 1


I dati contenuti nel presente datasheet possono variare senza preavviso