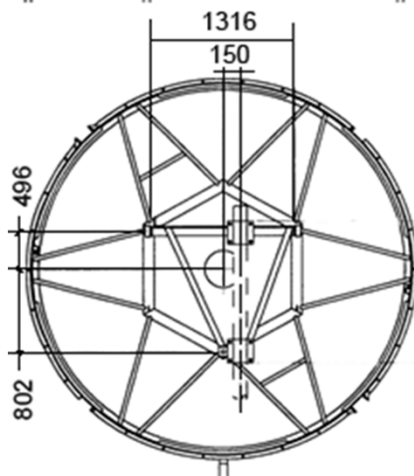
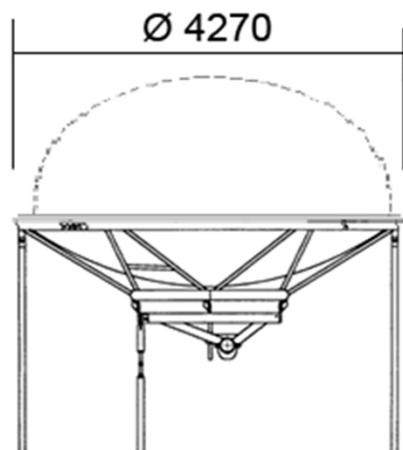
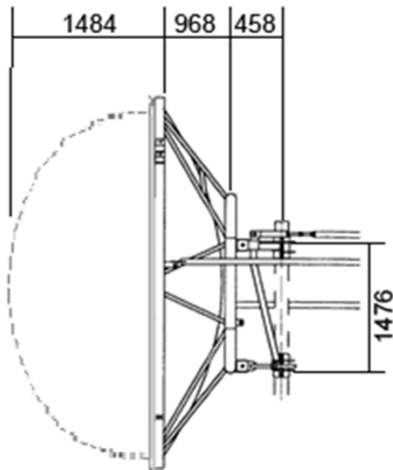


**AN40-S024 Antenna parabolica per collegamenti in ponte radio**

Ø 4 m

 Freq. 2.3÷2.45  
 GHz

Standard


**SPECIFICHE TECNICHE**
**Codice Prodotto: AN40-S024**
**Caratteristiche Elettriche**

Banda di Frequenza:	2.3÷2.45 GHz
Polarizzazione:	Singola
Guadagno (centro Banda)	37.6 dBI
Angolo a -3 dB	2.2°
XPD	31.0 dB
F/B ratio	55.0 dB
R.O.S. Max	1.1



Flangia Ingresso 7/8" EIA

**Caratteristiche Meccaniche (2): Radome Semisferico opzionale**
**Peso** senza Radome con Radome (2)

Peso 4060 N 4860 N

Peso con 1" di Ghiaccio 11200 N 12000 N

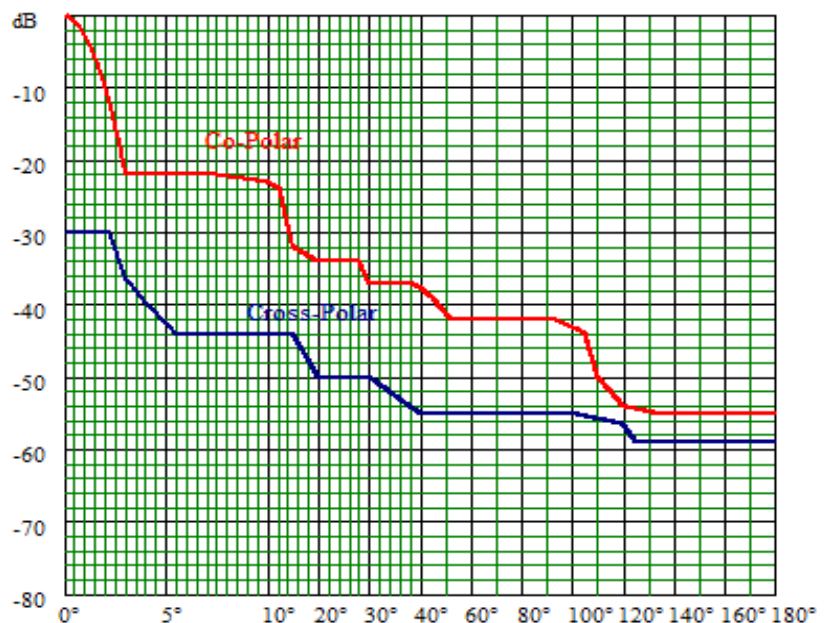
**Carichi dovuti al vento (1)** senza Radome con Radome (2)

Spinta Frontale 42180 N 26360 N

Spinta Assiale 5130 N 13080 N

Momento Torcente 5130 N/m 21190 N/m

(1): Velocità vento 200 Km/h, con 1" (25 mm) di Ghiaccio

**Maschera di radiazione** Conforme ETSI 302 217 Classe 1


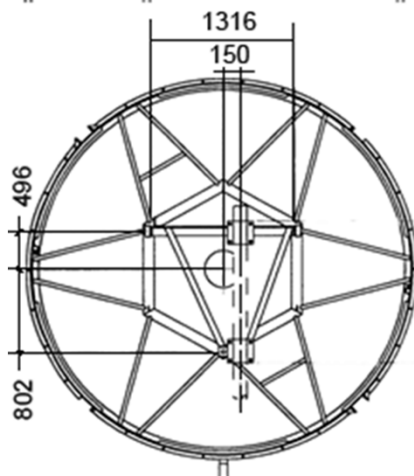
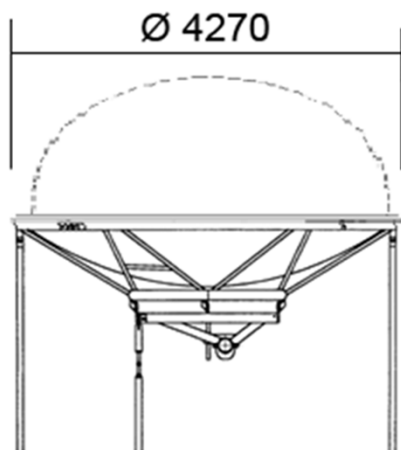
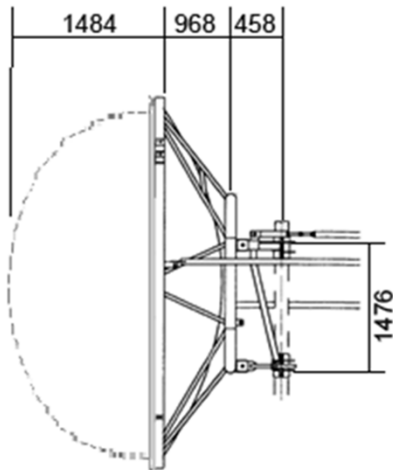
I dati contenuti nel presente datasheet possono variare senza preavviso

**AN40-D024 Antenna parabolica per collegamenti in ponte radio**

Ø 4 m

 Freq. 2.3÷2.45  
 GHz

Standard


**SPECIFICHE TECNICHE**
**Codice Prodotto: AN40-D024**
**Caratteristiche Elettriche**

Banda di Frequenza:	2.3÷2.45 GHz
Polarizzazione:	Doppia
Guadagno (centro Banda)	37.5 dBI
Angolo a -3 dB	2.2°
XPD	31.0 dB
F/B ratio	55.0 dB
R.O.S. Max	1.1
Disaccoppiamento ingressi	35 dB
Flangia Ingresso	7/8" EIA


**Caratteristiche Meccaniche**

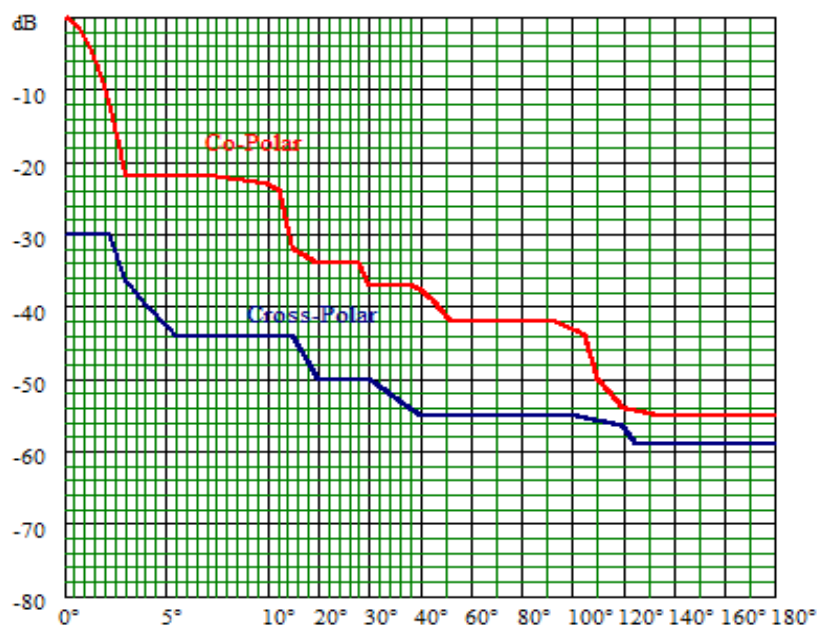
(2): Radome Semisferico opzionale

Peso	senza Radome	con Radome (2)
Peso	4060 N	4860 N
Peso con 1" di Ghiaccio	11200 N	12000 N
Carichi dovuti al vento (1)	senza Radome	con Radome (2)
Spinta Frontale	42180 N	26360 N
Spinta Assiale	5130 N	13080 N
Momento Torcente	5130 N/m	21190 N/m

(1): Velocità vento 200 Km/h, con 1" (25 mm) di Ghiaccio

**Maschera di radiazione**

Conforme ETSI 302 217 Classe 1



I dati contenuti nel presente datasheet possono variare senza preavviso