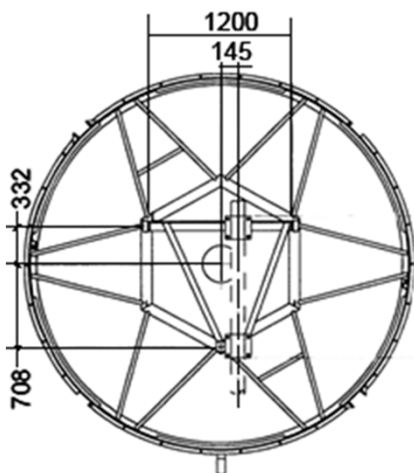
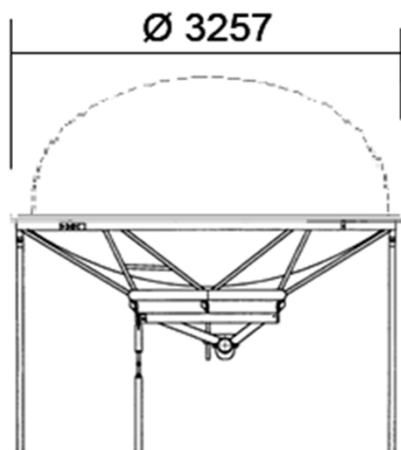
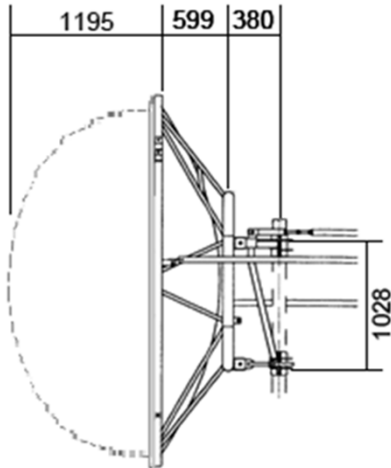


AN30-S024 Antenna parabolica per collegamenti in ponte radio

Ø 3 m

Freq. 2.3÷2.45 GHz

Standard



SPECIFICHE TECNICHE

Codice Prodotto: AN30-S024

Caratteristiche Elettriche

Banda di Frequenza:	2.3÷2.45 GHz
Polarizzazione:	Singola
Guadagno (centro Banda)	35.2 dBI
Angolo a -3 dB	2.9°
XPD	31.0 dB
F/B ratio	52.0 dB
R.O.S. Max	1.1



Flangia Ingresso 7/8" EIA

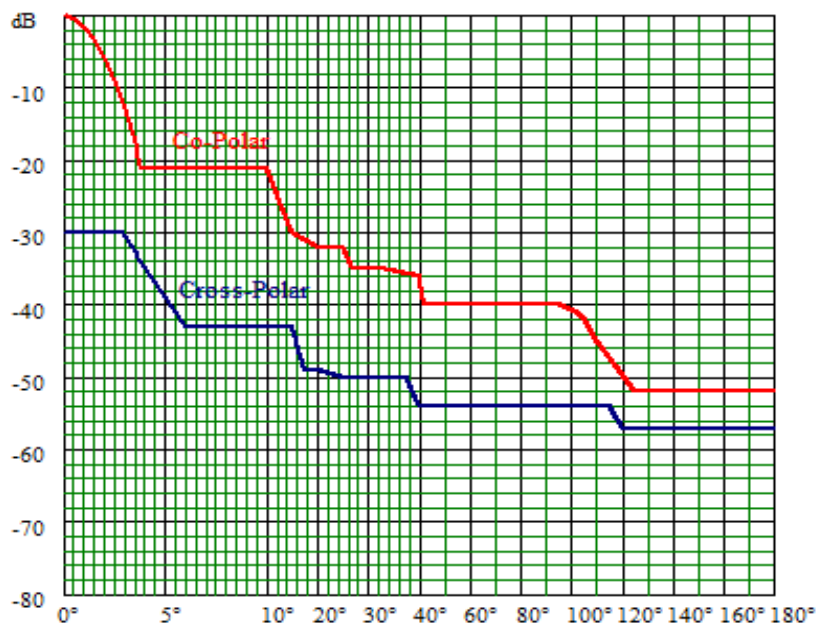
Caratteristiche Meccaniche (2): Radome Semisferico opzionale

Peso	senza Radome	con Radome (2)
Peso	2200 B	2550 N
Peso con 1" di Ghiaccio	6400 B	6750 N

Carichi dovuti al vento (1)	senza Radome	con Radome (2)
Spinta Frontale	24530 B	15330 N
Spinta Assiale	2760 N	8080 N
Momento Torcente	2030 N#a	10140 N#a

(1): Velocità vento 200 Km/h, con 1" (25 mm) di Ghiaccio

Maschera di radiazione Conforme ETSI 302 217 Classe 1



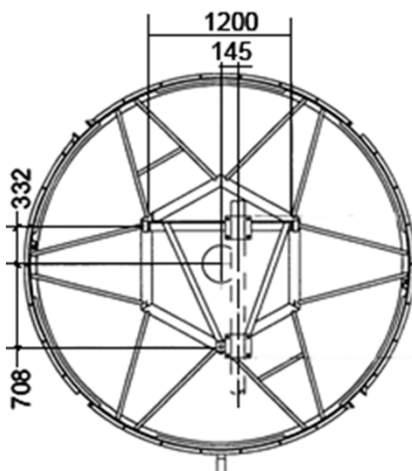
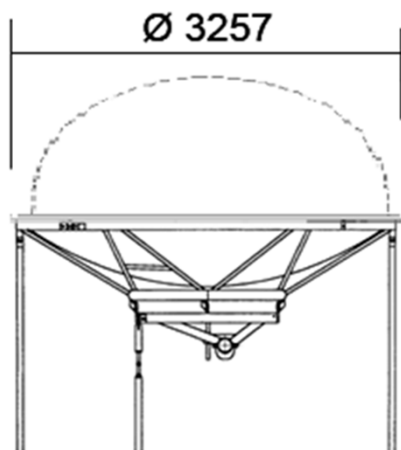
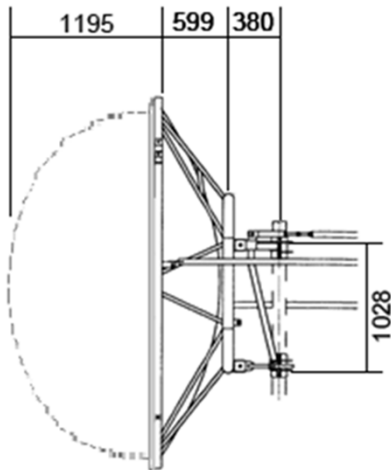
I dati contenuti nel presente datasheet possono variare senza preavviso

AN30-D024 Antenna parabolica per collegamenti in ponte radio

Ø 3 m

 Freq. 2.3÷2.45
 GHz

Standard


SPECIFICHE TECNICHE
Codice Prodotto: AN30-D024
Caratteristiche Elettriche

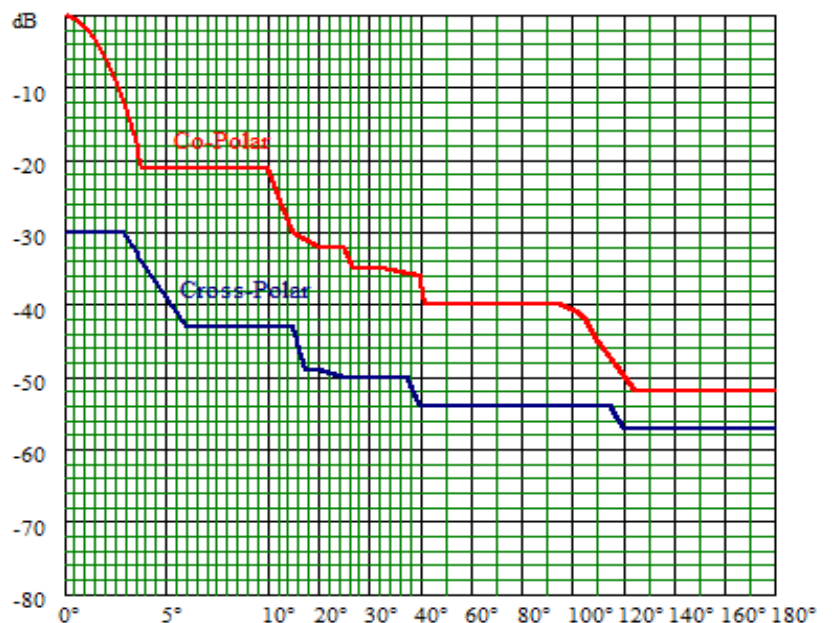
Banda di Frequenza:	2.3÷2.45 GHz
Polarizzazione:	Doppia
Guadagno (centro Banda)	35.1 dBI
Angolo a -3 dB	2.9°
XPD	31.0 dB
F/B ratio	43.0 dB
R.O.S. Max	1.1
Disaccoppiamento ingressi	35 dB
Flangia Ingresso	7/8" EIA


Caratteristiche Meccaniche (2): Radome Semisferico opzionale

Peso	senza Radome	con Radome (2)
Peso	2200 B	2550 N
Peso con 1" di Ghiaccio	6400 B	6750 N

Carichi dovuti al vento (1)	senza Radome	con Radome (2)
Spinta Frontale	24530 B	15330 N
Spinta Assiale	2760 N	8080 N
Momento Torcente	2030 N#a	10140 N#a

(1): Velocità vento 200 Km/h, con 1" (25 mm) di Ghiaccio

Maschera di radiazione Conforme ETSI 302 217 Classe 1


I dati contenuti nel presente datasheet possono variare senza preavviso