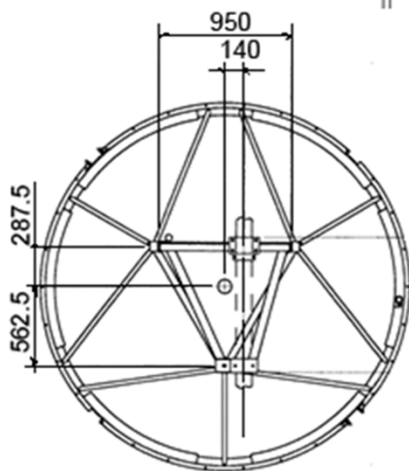
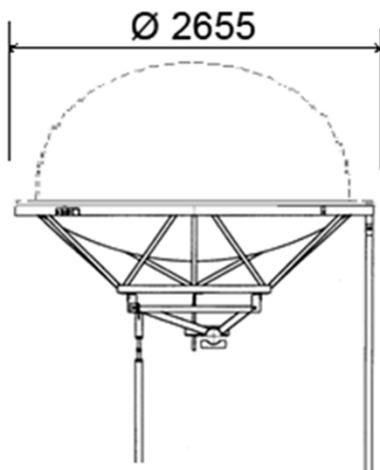
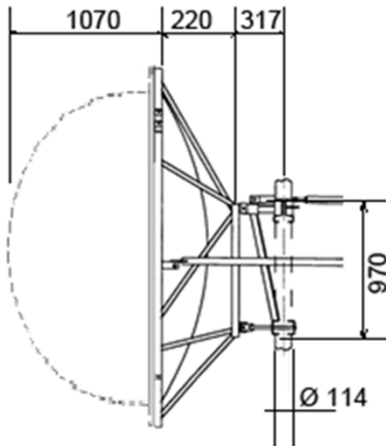


AN24-S149 Antenna parabolica per collegamenti in ponte radio

Ø 2.4 m

 Freq.
 14.4÷15.35
 GHz

Standard


SPECIFICHE TECNICHE
Codice Prodotto: AN24-S149
Caratteristiche Elettriche

| | |
|-------------------------|------------------|
| Banda di Frequenza: | 14.4 ÷ 15.35 GHz |
| Polarizzazione: | Singola |
| Guadagno (centro Banda) | 48.3 dBi |
| Angolo a -3 dB | 0.6° |
| XPD | 31.0 dB |
| F/B ratio | 59.0 dB |
| R.O.S. Max | 1.1 |



Flangia Ingresso UBR 140

Caratteristiche Meccaniche (2): Radome Semisferico opzionale
Peso senza Radome con Radome (2)

Peso 1560 B 1830 N

Peso con 1" di Ghiaccio 4100 B 4370 N

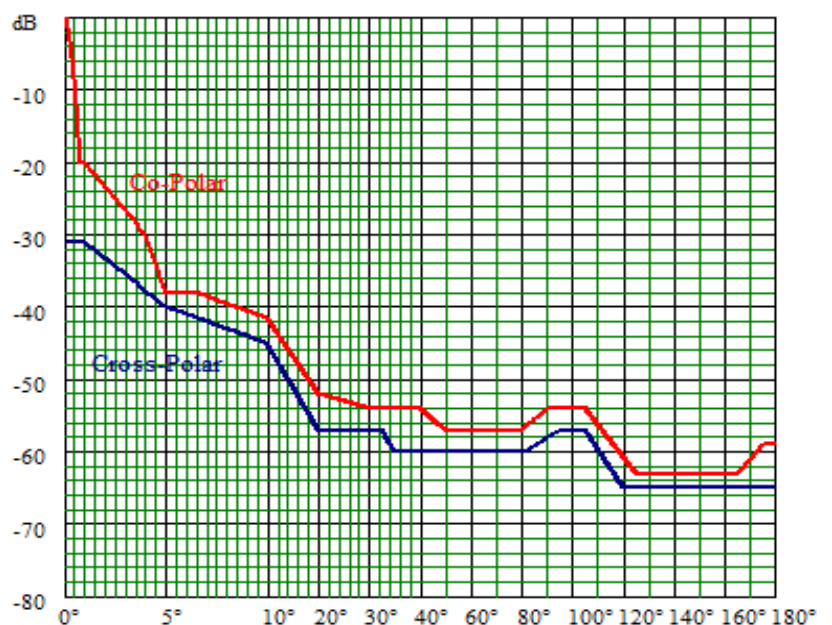
Carichi dovuti al vento (1) senza Radome con Radome (2)

Spinta Frontale 16210 B 10130 N

Spinta Assiale 1620 N 5490 N

Momento Torcente 1070 N#a 6390 N#a

(1): Velocità vento 200 Km/h, con 1" (25 mm) di Ghiaccio

Maschera di radiazione Conforme ETSI 302 217 Classe 1


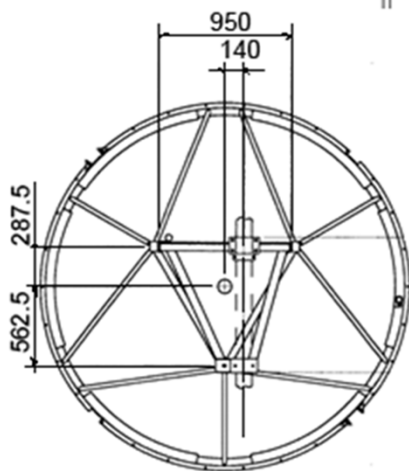
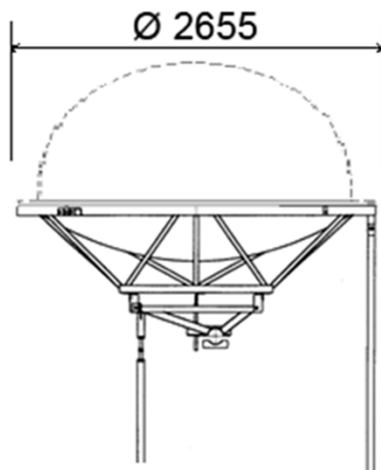
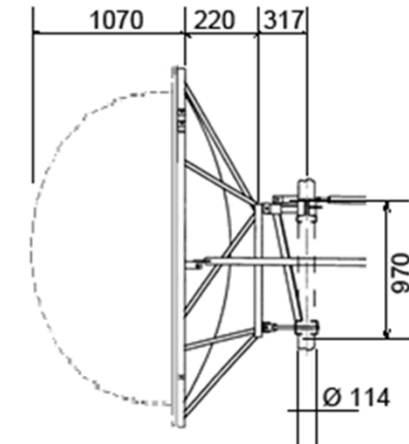
I dati contenuti nel presente datasheet possono variare senza preavviso

AN24-D149 Antenna parabolica per collegamenti in ponte radio

Ø 2.4 m

 Freq.
 14.4÷15.35
 GHz

Standard


SPECIFICHE TECNICHE
Codice Prodotto: AN24-D149
Caratteristiche Elettriche

| | |
|---------------------------|----------------|
| Banda di Frequenza: | 14.4÷15.35 GHz |
| Polarizzazione: | Doppia |
| Guadagno (centro Banda) | 48.2 dBI |
| Angolo a -3 dB | 0.6° |
| XPD | 31.0 dB |
| F/B ratio | 59.0 dB |
| R.O.S. Max | 1.1 |
| Disaccoppiamento ingressi | 35 dB |
| Flangia Ingresso | UBR 140 |


Caratteristiche Meccaniche

(2): Radome Semisferico opzionale

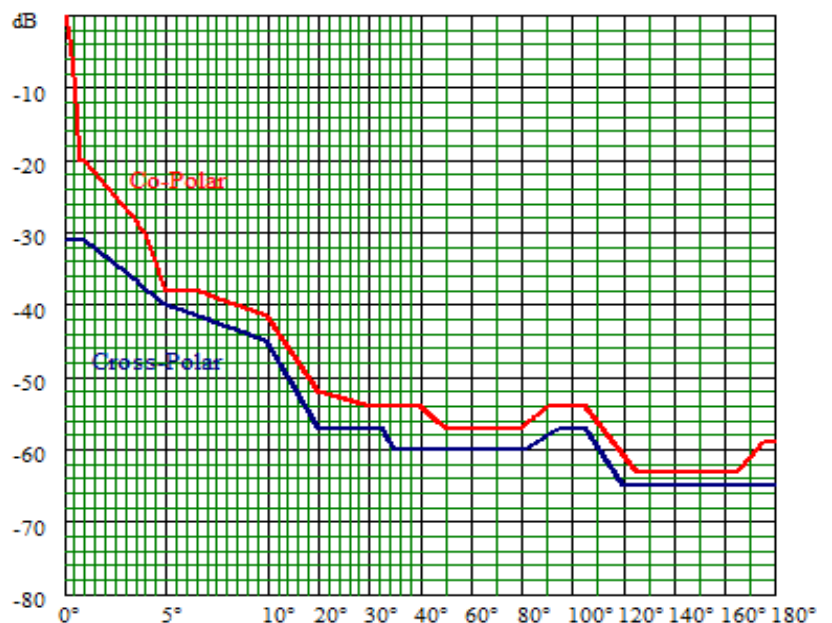
| Peso | senza Radome | con Radome (2) |
|-------------------------|--------------|----------------|
| Peso | 1560 B | 1830 N |
| Peso con 1" di Ghiaccio | 4100 B | 4370 N |

| Carichi dovuti al vento (1) | senza Radome | con Radome (2) |
|------------------------------------|--------------|----------------|
| Spinta Frontale | 16210 B | 10130 N |
| Spinta Assiale | 1620 N | 5490 N |
| Momento Torcente | 1070 N#a | 6390 N#a |

(1): Velocità vento 200 Km/h, con 1" (25 mm) di Ghiaccio

Maschera di radiazione

Conforme ETSI 302 217 Classe 1



I dati contenuti nel presente datasheet possono variare senza preavviso