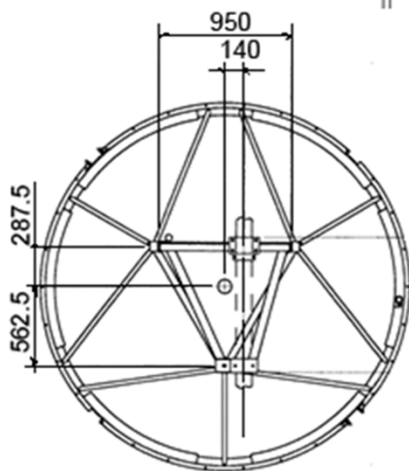
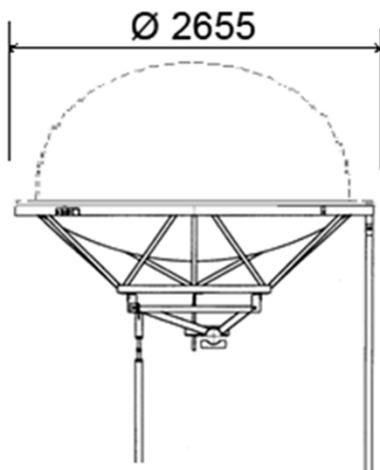
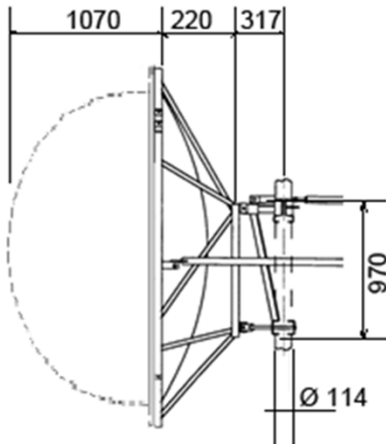


AN24-S130 Antenna parabolica per collegamenti in ponte radio
 \varnothing 2.4 m

 Freq.
 12.7÷13.25
 GHz

Standard


SPECIFICHE TECNICHE
Codice Prodotto: AN24-S130
Caratteristiche Elettriche

Banda di Frequenza:	12.7÷13.25 GHz
Polarizzazione:	Singola
Guadagno (centro Banda)	47.2 dBI
Angolo a -3 dB	0.7°
XPD	31.0 dB
F/B ratio	58.0 dB
R.O.S. Max	1.1



Flangia Ingresso UBR 120

Caratteristiche Meccaniche (2): Radome Semisferico opzionale
Peso senza Radome con Radome (2)

Peso 1560 B 1830 N

Peso con 1" di Ghiaccio 4100 B 4370 N

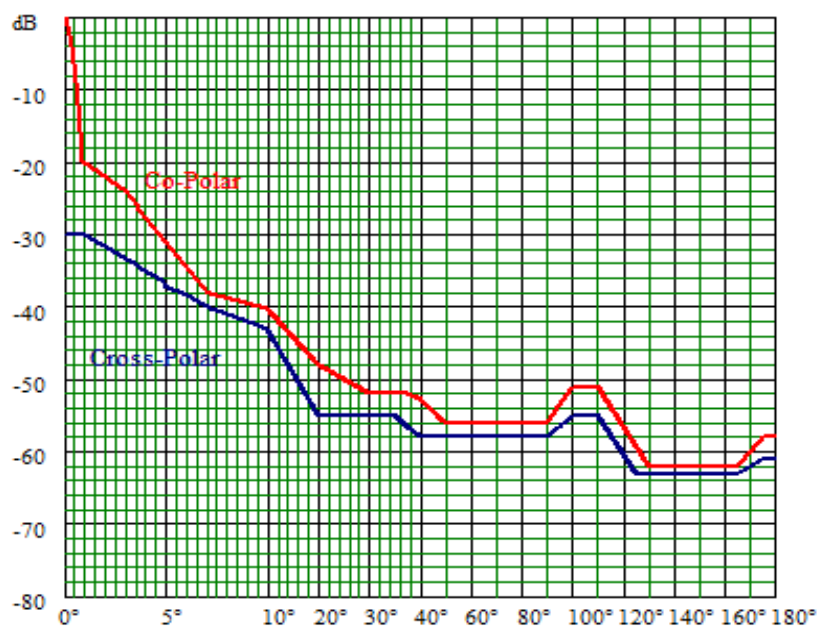
Carichi dovuti al vento (1) senza Radome con Radome (2)

Spinta Frontale 16210 B 10130 N

Spinta Assiale 1620 N 5490 N

Momento Torcente 1070 N#a 6390 N#a

(1): Velocità vento 200 Km/h, con 1" (25 mm) di Ghiaccio

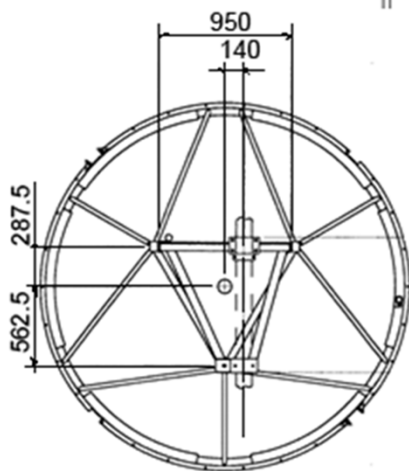
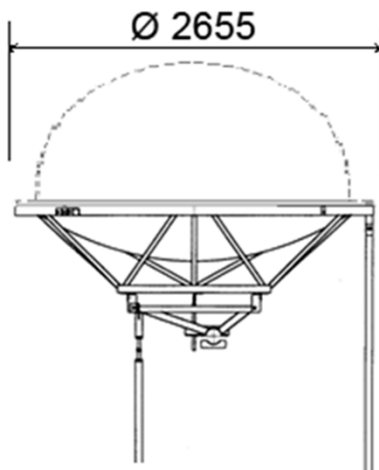
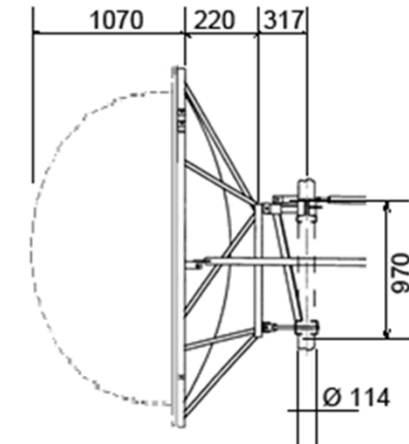
Maschera di radiazione Conforme ETSI 302 217 Classe 1


I dati contenuti nel presente datasheet possono variare senza preavviso

AN24-D130 Antenna parabolica per collegamenti in ponte radio
 \varnothing 2.4 m

 Freq.
 12.7÷13.25
 GHz

Standard

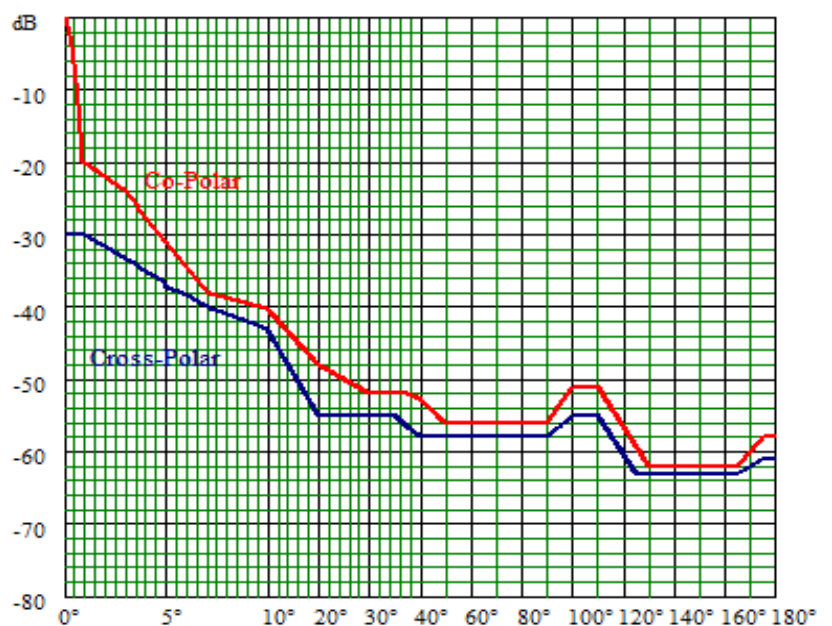

SPECIFICHE TECNICHE
Codice Prodotto: AN24-D130
Caratteristiche Elettriche

Banda di Frequenza:	12.7÷13.25 GHz
Polarizzazione:	Doppia
Guadagno (centro Banda)	47.2 dBI
Angolo a -3 dB	0.7°
XPD	31.0 dB
F/B ratio	55.0 dB
R.O.S. Max	1.1
Disaccoppiamento ingressi	35 dB
Flangia Ingresso	UBR 120


Caratteristiche Meccaniche (2): Radome Semisferico opzionale

Peso	senza Radome	con Radome (2)
Peso	1560 B	1830 N
Peso con 1" di Ghiaccio	4100 B	4370 N
Carichi dovuti al vento (1)	senza Radome	con Radome (2)
Spinta Frontale	16210 B	10130 N
Spinta Assiale	1620 N	5490 N
Momento Torcente	1070 B#a	6390 N#a

(1): Velocità vento 200 Km/h, con 1" (25 mm) di Ghiaccio

Maschera di radiazione Conforme ETSI 302 217 Classe 1


I dati contenuti nel presente datasheet possono variare senza preavviso