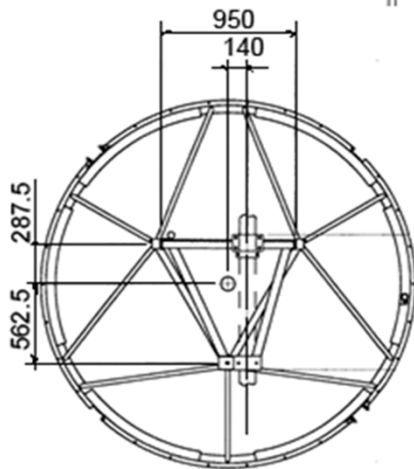
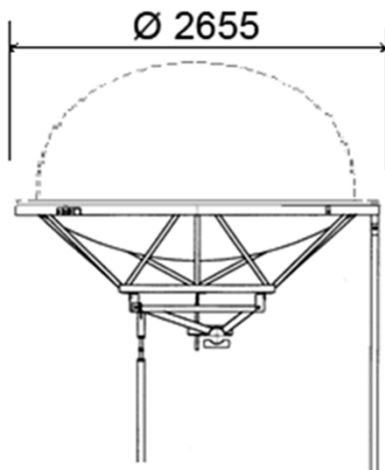
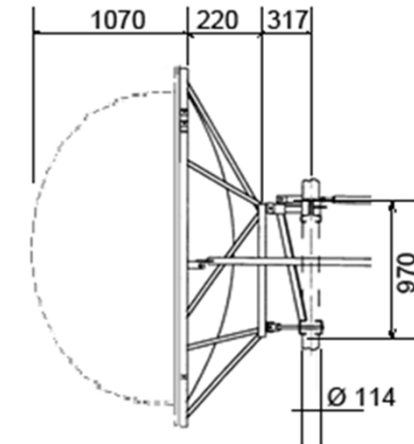


AN24-S103 Antenna parabolica per collegamenti in ponte radio

∅ 2.4 m

Freq. 10÷10.7 GHz

Standard



SPECIFICHE TECNICHE

Codice Prodotto: AN24-S103

Caratteristiche Elettriche

Banda di Frequenza:	10÷10.7 GHz
Polarizzazione:	Singola
Guadagno (centro Banda)	45.5 dBI
Angolo a -3 dB	0.8°
XPD	31.0 dB
F/B ratio	53.0 dB
R.O.S. Max	1.1



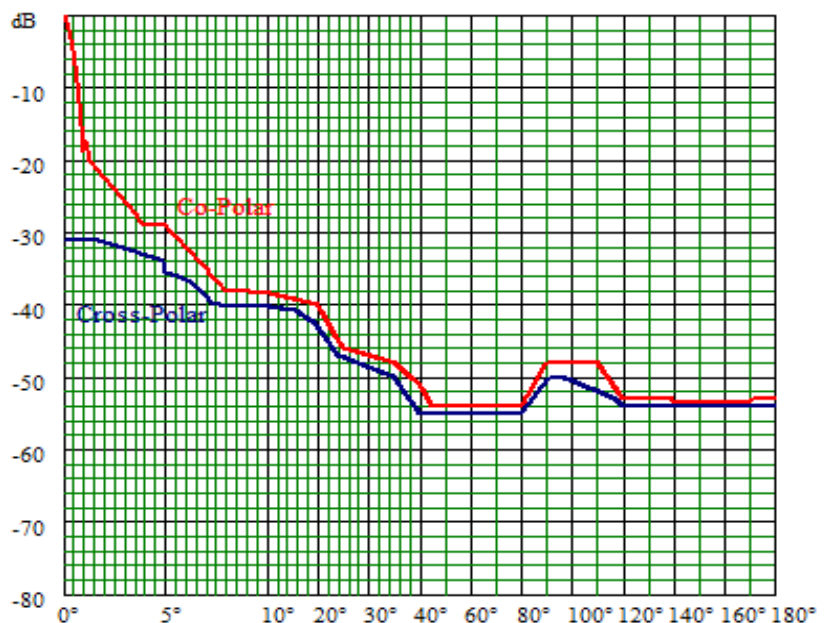
Flangia Ingresso UDR 100

Caratteristiche Meccaniche (2): Radome Semisferico opzionale

Peso	senza Radome	con Radome (2)
Peso	1560 B	1830 N
Peso con 1" di Ghiaccio	4100 B	4370 N
Carichi dovuti al vento (1)	senza Radome	con Radome (2)
Spinta Frontale	16210 B	10130 N
Spinta Assiale	1620 N	5490 N
Momento Torcente	1070 N#a	6390 N#a

(1): Velocità vento 200 Km/h, con 1" (25 mm) di Ghiaccio

Maschera di radiazione Conforme ETSI 302 217 Classe 1



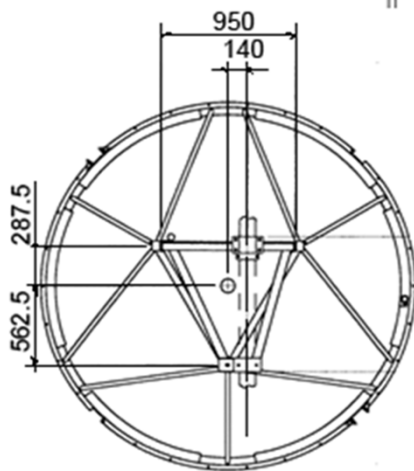
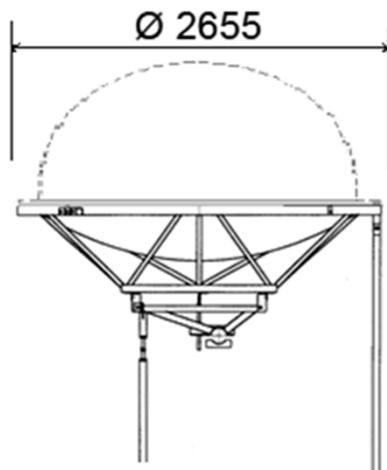
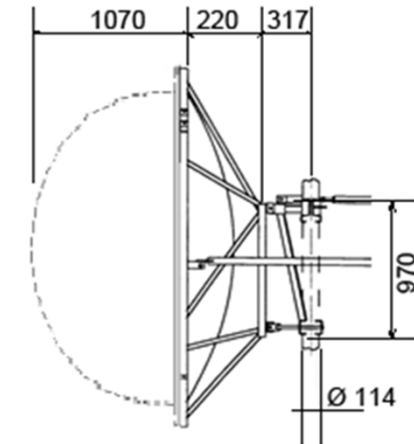
I dati contenuti nel presente datasheet possono variare senza preavviso

AN24-D103 Antenna parabolica per collegamenti in ponte radio

Ø 2.4 m

 Freq. 10÷10.7
 GHz

Standard

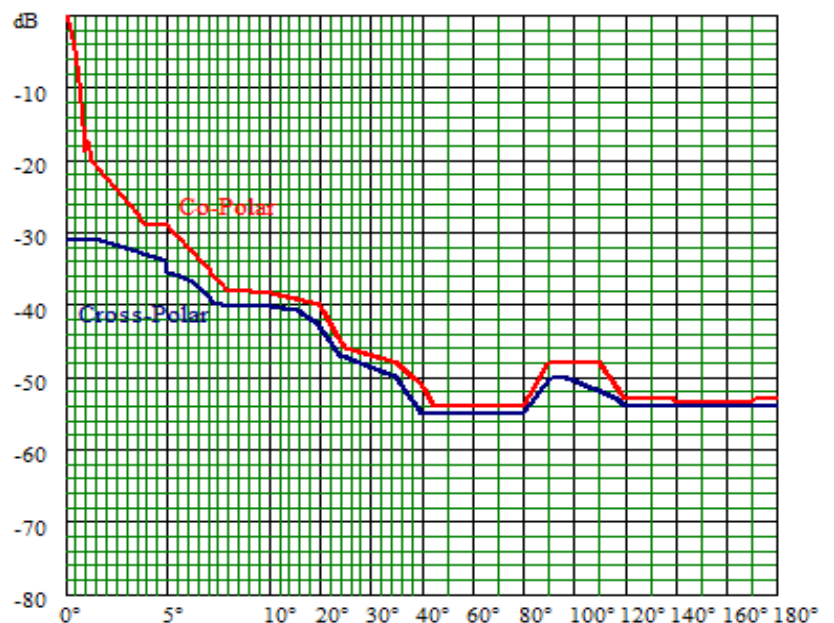

SPECIFICHE TECNICHE
Codice Prodotto: AN24-D103
Caratteristiche Elettriche

Banda di Frequenza:	10÷10.7 GHz
Polarizzazione:	Doppia
Guadagno (centro Banda)	45.4 dBI
Angolo a -3 dB	0.8°
XPD	31.0 dB
F/B ratio	53.0 dB
R.O.S. Max	1.1
Disaccoppiamento ingressi	35 dB
Flangia Ingresso	UDR 100


Caratteristiche Meccaniche (2): Radome Semisferico opzionale

Peso	senza Radome	con Radome (2)
Peso	1560 B	1830 N
Peso con 1" di Ghiaccio	4100 B	4370 N
Carichi dovuti al vento (1)	senza Radome	con Radome (2)
Spinta Frontale	16210 B	10130 N
Spinta Assiale	1620 N	5490 N
Momento Torcente	1070 N#a	6390 N#a

(1): Velocità vento 200 Km/h, con 1" (25 mm) di Ghiaccio

Maschera di radiazione Conforme ETSI 302 217 Classe 1


I dati contenuti nel presente datasheet possono variare senza preavviso