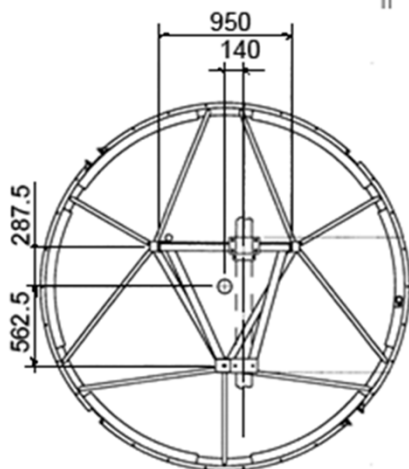
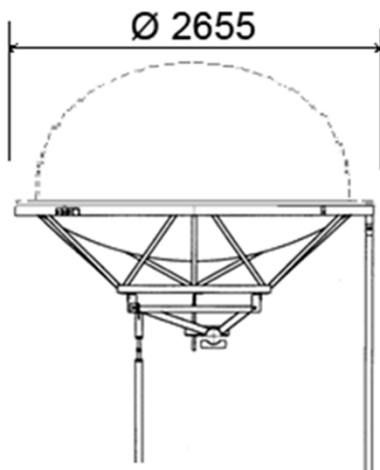
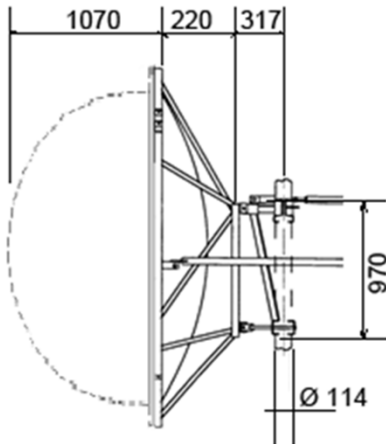


**AN24-S068 Antenna parabolica per collegamenti in ponte radio**

Ø 2.4 m

 Freq.  
 6.425÷7.125  
 GHz

Standard


**SPECIFICHE TECNICHE**
**Codice Prodotto: AN24-S068**
**Caratteristiche Elettriche**

Banda di Frequenza:	6.425÷7.125 GHz
Polarizzazione:	Singola
Guadagno (centro Banda)	42.1 dBI
Angolo a -3 dB	1.3°
XPD	31.0 dB
F/B ratio	54.0 dB
R.O.S. Max	1.1



Flangia Ingresso UDR 70

**Caratteristiche Meccaniche** (2): Radome Semisferico opzionale

**Peso** senza Radome con Radome (2)

Peso 1560 B 1830 N

Peso con 1" di Ghiaccio 4100 B 4370 N

**Carichi dovuti al vento (1)** senza Radome con Radome (2)

Spinta Frontale 16210 B 10130 N

Spinta Assiale 1620 N 5490 N

Momento Torcente 1070 N#a 6390 N#a

(1): Velocità vento 200 Km/h, con 1" (25 mm) di Ghiaccio

**Maschera di radiazione** Conforme ETSI 302 217 Classe 1

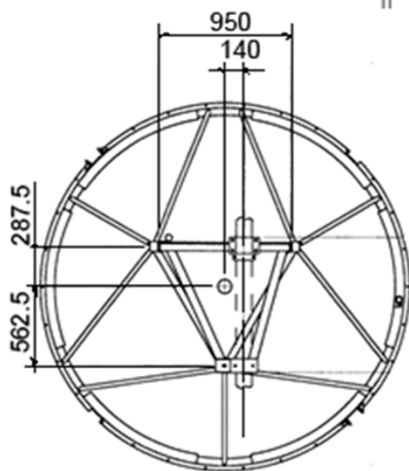
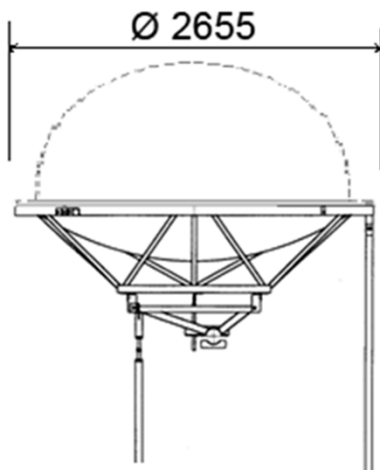
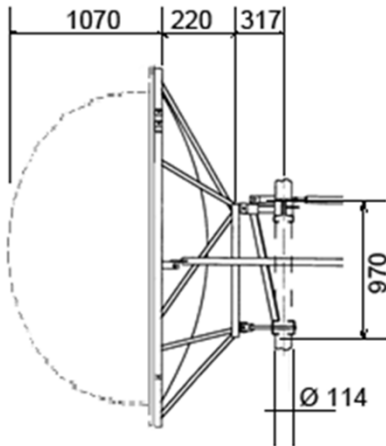

I dati contenuti nel presente datasheet possono variare senza preavviso

## AN24-D068 Antenna parabolica per collegamenti in ponte radio

Ø 2.4 m

 Freq.  
6.425÷7.125  
GHz

Standard


**SPECIFICHE TECNICHE**
**Codice Prodotto: AN24-D068**
**Caratteristiche Elettriche**

Banda di Frequenza:	6.425÷7.125 GHz
Polarizzazione:	Doppia
Guadagno (centro Banda)	42.0 dBI
Angolo a -3 dB	1.3°
XPD	31.0 dB
F/B ratio	54.0 dB
R.O.S. Max	1.1
Disaccoppiamento ingressi	35 dB
Flangia Ingresso	UDR 70


**Caratteristiche Meccaniche** (2): Radome Semisferico opzionale

**Peso** senza Radome con Radome (2)

Peso 1560 B 1830 N

Peso con 1" di Ghiaccio 4100 B 4370 N

**Carichi dovuti al vento (1)** senza Radome con Radome (2)

Spinta Frontale 16210 B 10130 N

Spinta Assiale 1620 N 5490 N

Momento Torcente 1070 N#a 6390 N#a

(1): Velocità vento 200 Km/h, con 1" (25 mm) di Ghiaccio

**Maschera di radiazione** Conforme ETSI 302 217 Classe 1


I dati contenuti nel presente datasheet possono variare senza preavviso