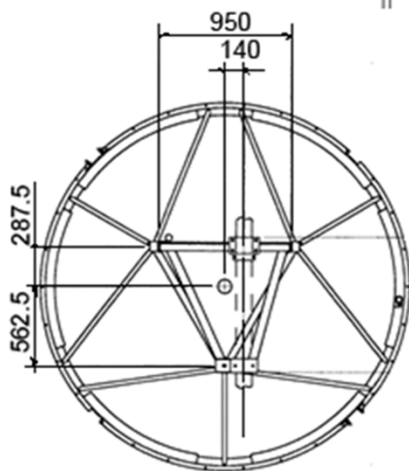
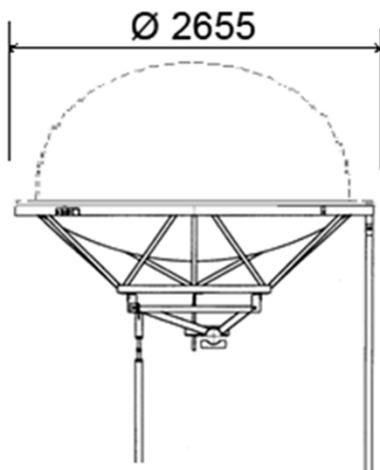
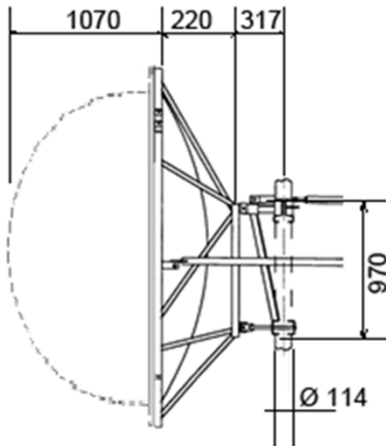


AN24-S062 Antenna parabolica per collegamenti in ponte radio
 \varnothing 2.4 m

 Freq.
 5.925÷6.425
 GHz

Standard


SPECIFICHE TECNICHE
Codice Prodotto: AN24-S062
Caratteristiche Elettriche

Banda di Frequenza:	5.925÷6.425 GHz
Polarizzazione:	Singola
Guadagno (centro Banda)	41.3 dBi
Angolo a -3 dB	1.4°
XPD	31.0 dB
F/B ratio	54.0 dB
R.O.S. Max	1.1



Flangia Ingresso UDR 70

Caratteristiche Meccaniche (2): Radome Semisferico opzionale

Peso senza Radome con Radome (2)

Peso 1560 B 1830 N

Peso con 1" di Ghiaccio 4100 B 4370 N

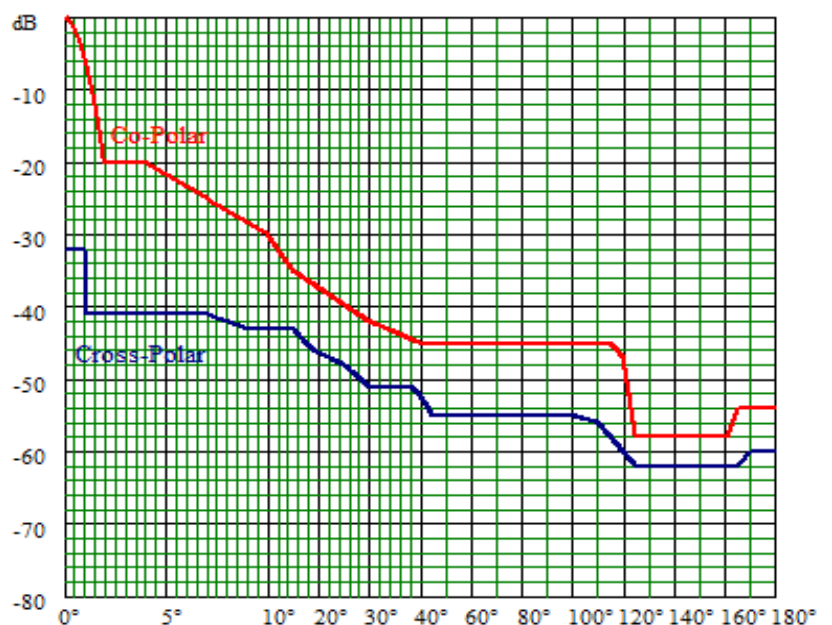
Carichi dovuti al vento (1) senza Radome con Radome (2)

Spinta Frontale 16210 B 10130 N

Spinta Assiale 1620 N 5490 N

Momento Torcente 1070 N#a 6390 N#a

(1): Velocità vento 200 Km/h, con 1" (25 mm) di Ghiaccio

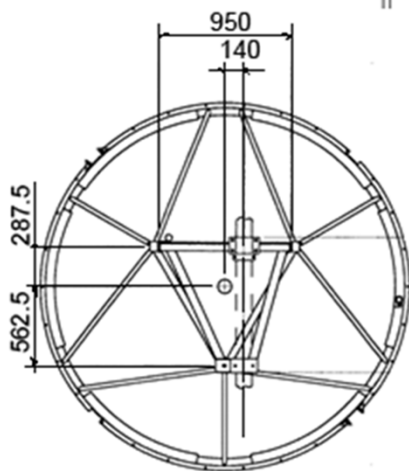
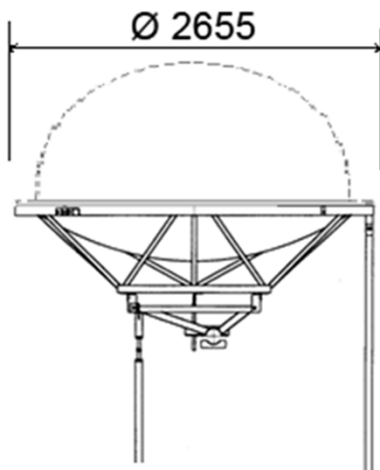
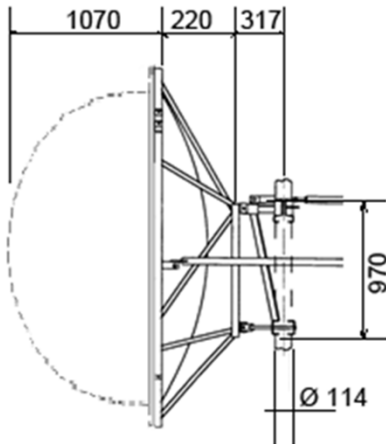
Maschera di radiazione Conforme ETSI 302 217 Classe 1


I dati contenuti nel presente datasheet possono variare senza preavviso

AN24-D062 Antenna parabolica per collegamenti in ponte radio
 \varnothing 2.4 m

 Freq.
 5.925÷6.425
 GHz

Standard


SPECIFICHE TECNICHE
Codice Prodotto: AN24-D062
Caratteristiche Elettriche

Banda di Frequenza:	5.925÷6.425 GHz
Polarizzazione:	Doppia
Guadagno (centro Banda)	41.2 dBi
Angolo a -3 dB	1.4°
XPD	31.0 dB
F/B ratio	54.0 dB
R.O.S. Max	1.1
Disaccoppiamento ingressi	35 dB
Flangia Ingresso	UDR 70


Caratteristiche Meccaniche

(2): Radome Semisferico opzionale

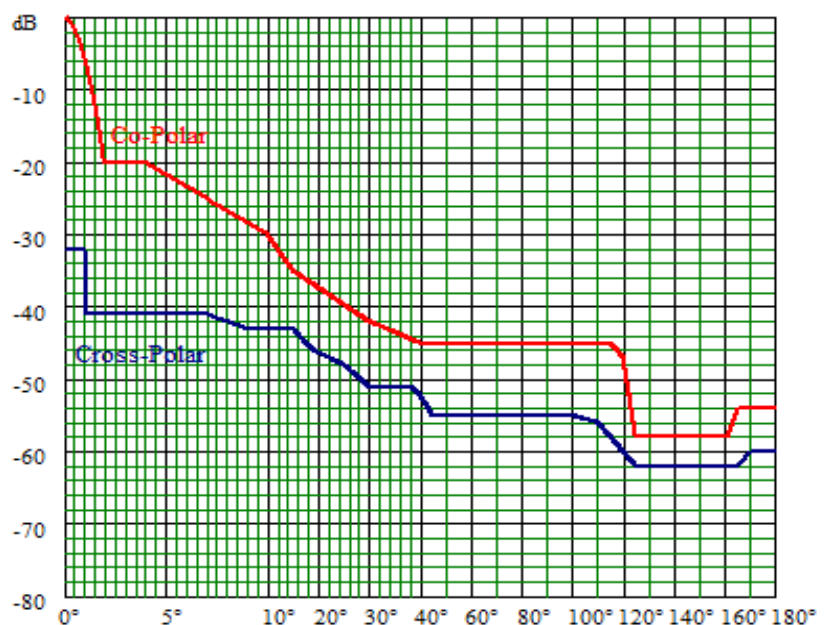
Peso	senza Radome	con Radome (2)
Peso	1560 B	1830 N
Peso con 1" di Ghiaccio	4100 B	4370 N

Carichi dovuti al vento (1)	senza Radome	con Radome (2)
Spinta Frontale	16210 B	10130 N
Spinta Assiale	1620 N	5490 N
Momento Torcente	1070 N#a	6390 N#a

(1): Velocità vento 200 Km/h, con 1" (25 mm) di Ghiaccio

Maschera di radiazione

Conforme ETSI 302 217 Classe 1



I dati contenuti nel presente datasheet possono variare senza preavviso