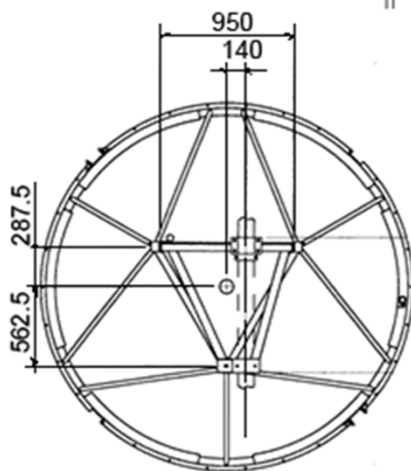
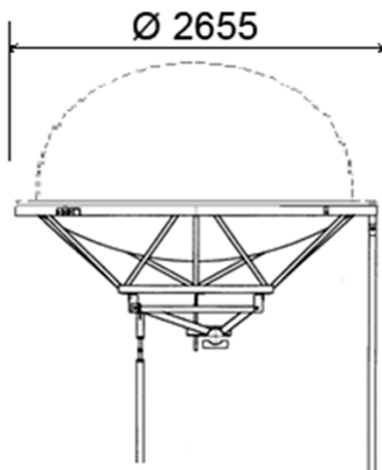
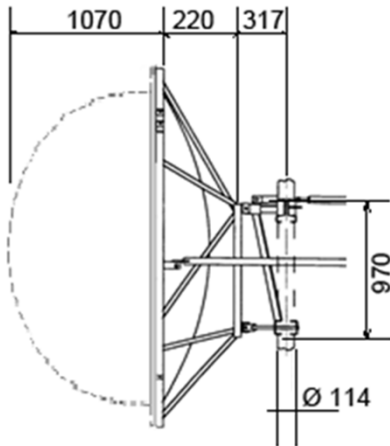


## AN24-S024 Antenna parabolica per collegamenti in ponte radio

Ø 2.4 m

Freq. 2.3÷2.45 GHz

Standard


**SPECIFICHE TECNICHE**
**Codice Prodotto: AN24-S024**
**Caratteristiche Elettriche**

Banda di Frequenza:	2.3÷2.45 GHz
Polarizzazione:	Singola
Guadagno (centro Banda)	33.3 dBI
Angolo a -3 dB	3.7°
XPD	31.0 dB
F/B ratio	48.0 dB
R.O.S. Max	1.1



Flangia Ingresso 7/8" EIA

**Caratteristiche Meccaniche** (2): Radome Semisferico opzionale

**Peso** senza Radome con Radome (2)

Peso 1560 B 1830 N

Peso con 1" di Ghiaccio 4100 B 4370 N

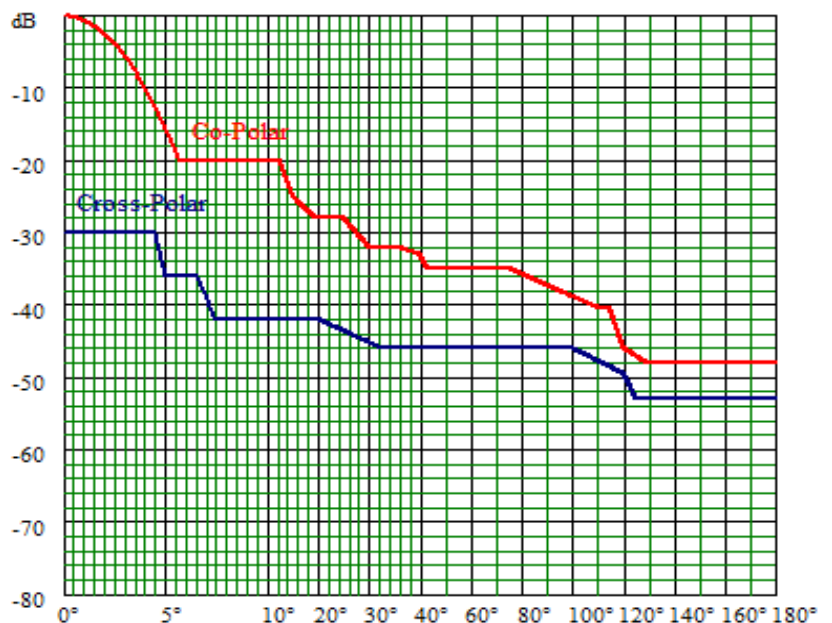
**Carichi dovuti al vento (1)** senza Radome con Radome (2)

Spinta Frontale 16210 B 10130 N

Spinta Assiale 1620 N 5490 N

Momento Torcente 1070 N#a 6390 N#a

(1): Velocità vento 200 Km/h, con 1" (25 mm) di Ghiaccio

**Maschera di radiazione** Conforme ETSI 302 217 Classe 1


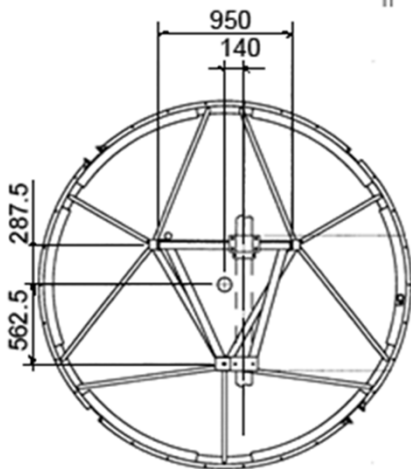
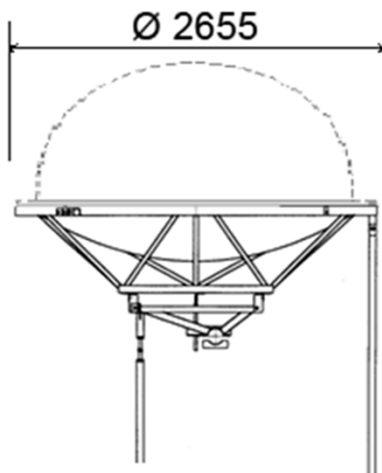
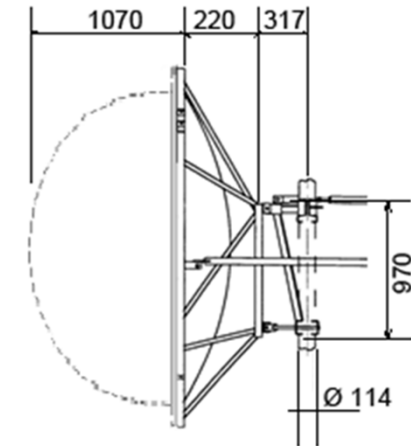
I dati contenuti nel presente datasheet possono variare senza preavviso

AN24-D024 Antenna parabolica per collegamenti in ponte radio

∅ 2.4 m

Freq. 2.3÷2.45 GHz

Standard



**SPECIFICHE TECNICHE**

**Codice Prodotto: AN24-D024**

**Caratteristiche Elettriche**

Banda di Frequenza:	2.3÷2.45 GHz
Polarizzazione:	Doppia
Guadagno (centro Banda)	33.2 dBI
Angolo a -3 dB	3.7°
XPD	31.0 dB
F/B ratio	48.0 dB
R.O.S. Max	1.1
Disaccoppiamento ingressi	35 dB
Flangia Ingresso	7/8" EIA



**Caratteristiche Meccaniche**

(2): Radome Semisferico opzionale

Peso	senza Radome	con Radome (2)
Peso	1560 B	1830 N
Peso con 1" di Ghiaccio	4100 B	4370 N

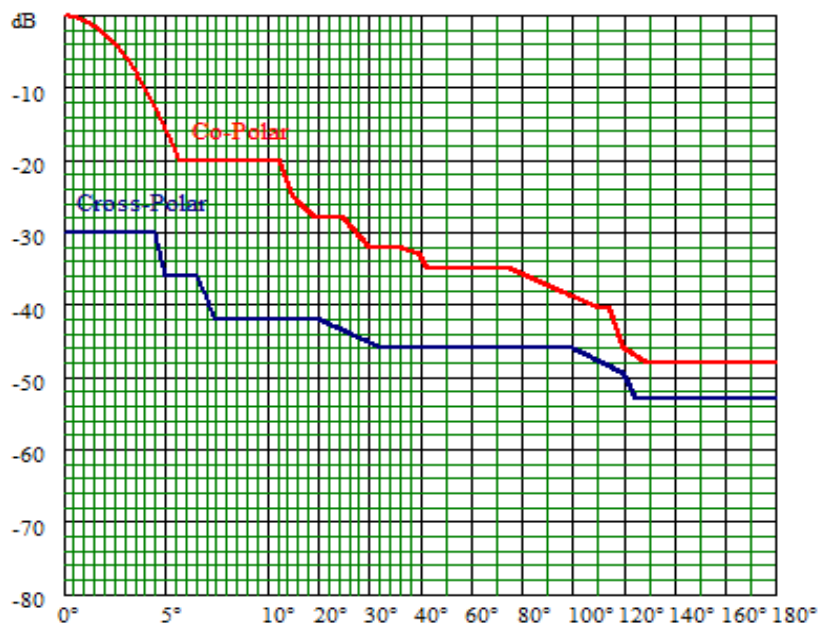
  

Carichi dovuti al vento (1)	senza Radome	con Radome (2)
Spinta Frontale	16210 B	10130 N
Spinta Assiale	1620 N	5490 N
Momento Torcente	1070 N#a	6390 N#a

(1): Velocità vento 200 Km/h, con 1" (25 mm) di Ghiaccio

**Maschera di radiazione**

Conforme ETSI 302 217 Classe 1



I dati contenuti nel presente datasheet possono variare senza preavviso