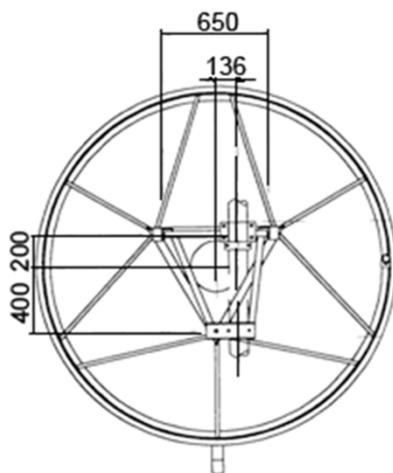
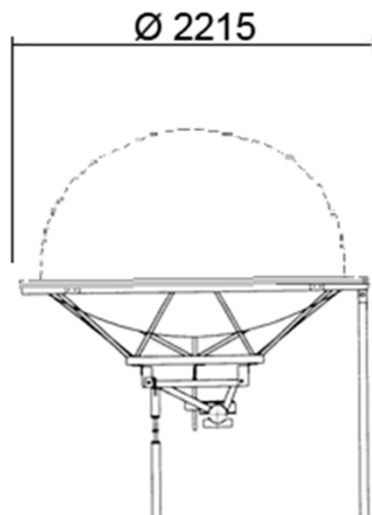
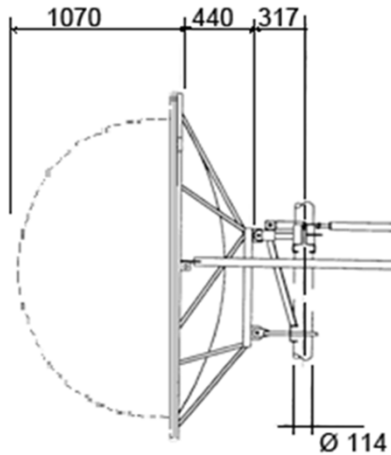


AN20-S149 Antenna parabolica per collegamenti in ponte radio

Ø 2 m

 Freq.
14.4÷15.35
GHz

Standard


SPECIFICHE TECNICHE
Codice Prodotto: AN20-S149
Caratteristiche Elettriche

Banda di Frequenza:	14.4÷15.35 GHz
Polarizzazione:	Singola
Guadagno (centro Banda)	46.9 dBI
Angolo a -3 dB	0.7°
XPD	31.0 dB
F/B ratio	55.0 dB
R.O.S. Max	1.1



Flangia Ingresso UBR 140

Caratteristiche Meccaniche (2): Radome Semisferico opzionale

Peso senza Radome con Radome (2)

Peso 940 N 1100 N

Peso con 1" di Ghiaccio 2700 N 2860 N

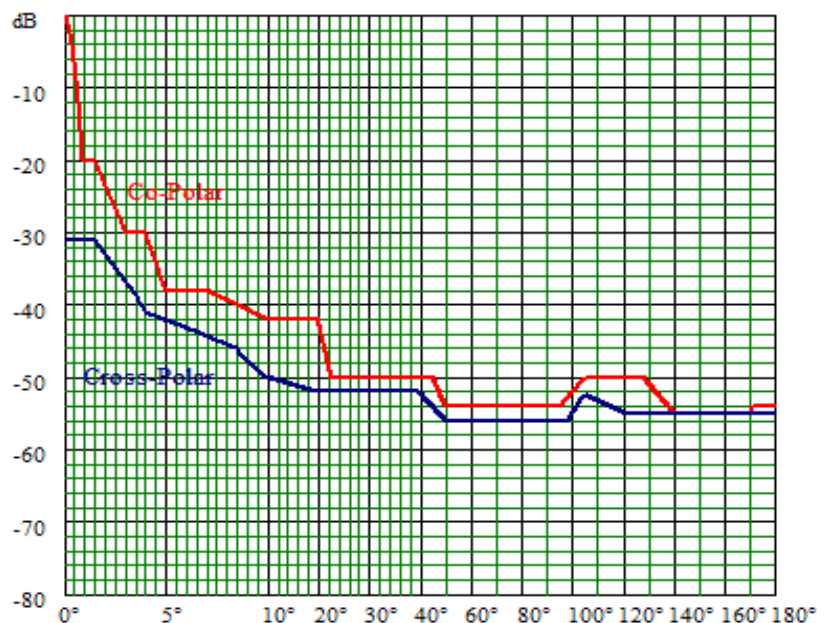
Carichi dovuti al vento (1) senza Radome con Radome (2)

Spinta Frontale 11200 N 7000 N

Spinta Assiale 1310 N 4010 N

Momento Torcente 840 N/m 4140 N/m

(1): Velocità vento 200 Km/h, con 1" (25 mm) di Ghiaccio

Maschera di radiazione Conforme ETSI 302 217 Classe 1


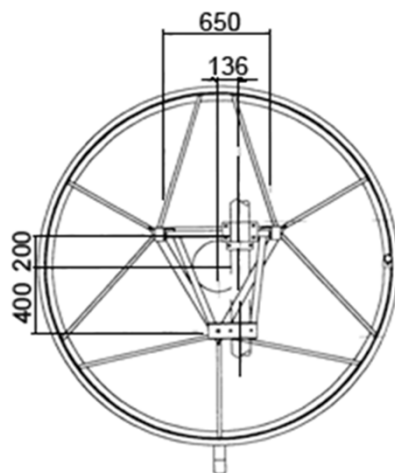
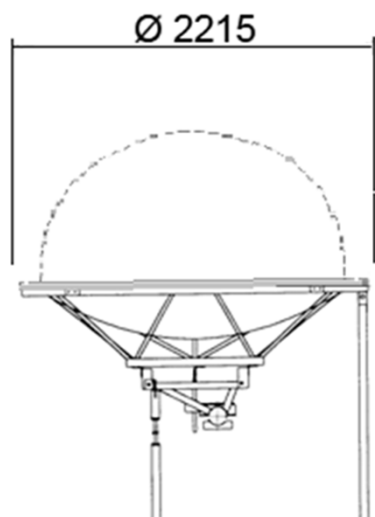
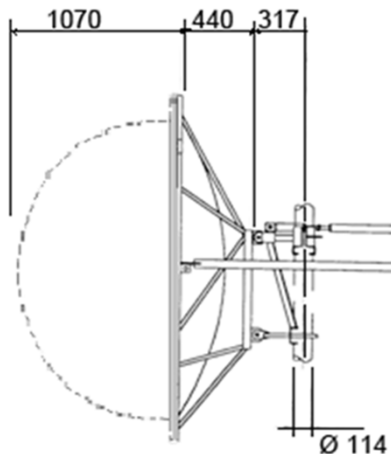
I dati contenuti nel presente datasheet possono variare senza preavviso

AN20-D149 Antenna parabolica per collegamenti in ponte radio

Ø 2 m

 Freq.
 14.4÷15.35
 GHz

Standard


SPECIFICHE TECNICHE
Codice Prodotto: AN20-D149
Caratteristiche Elettriche

Banda di Frequenza:	14.4÷15.35 GHz
Polarizzazione:	Doppia
Guadagno (centro Banda)	46.8 dBI
Angolo a -3 dB	0.7°
XPD	31.0 dB
F/B ratio	54.0 dB
R.O.S. Max	1.1
Disaccoppiamento ingressi	35 dB
Flangia Ingresso	UBR 140

RoHS
 COMPLIANT

Caratteristiche Meccaniche (2): Radome Semisferico opzionale
Peso senza Radome con Radome (2)

Peso 940 N 1100 N

Peso con 1" di Ghiaccio 2700 N 2860 N

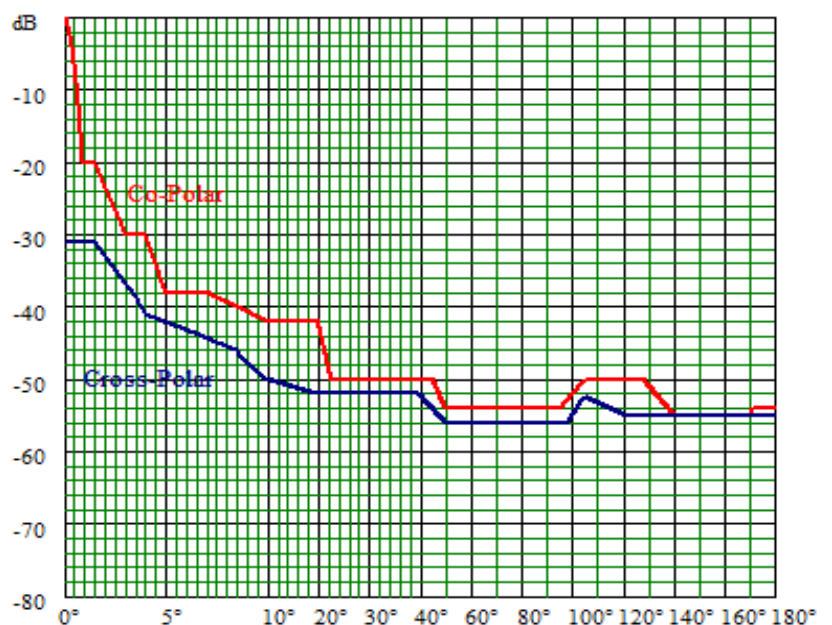
Carichi dovuti al vento (1) senza Radome con Radome (2)

Spinta Frontale 11200 N 7000 N

Spinta Assiale 1310 N 4010 N

Momento Torcente 840 N/m 4140 N/m

(1): Velocità vento 200 Km/h, con 1" (25 mm) di Ghiaccio

Maschera di radiazione Conforme ETSI 302 217 Classe 1


I dati contenuti nel presente datasheet possono variare senza preavviso