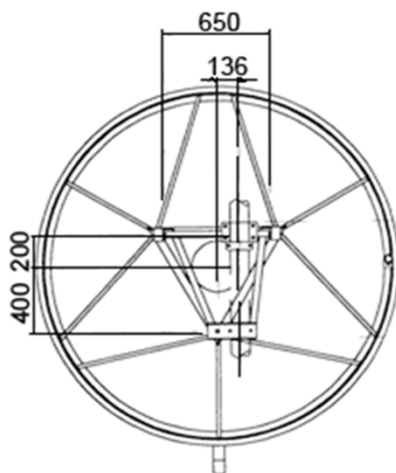
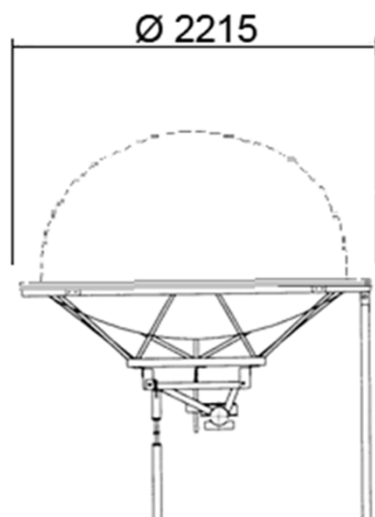
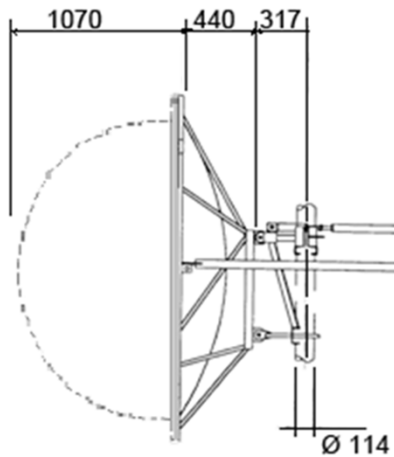


**AN20-S024 Antenna parabolica per collegamenti in ponte radio**

Ø 2 m

 Freq. 2.3÷2.45  
 GHz

Standard


**SPECIFICHE TECNICHE**
**Codice Prodotto: AN20-S024**
**Caratteristiche Elettriche**

Banda di Frequenza:	2.3÷2.45 GHz
Polarizzazione:	Singola
Guadagno (centro Banda)	31.7 dBI
Angolo a -3 dB	4.4°
XPD	31.0 dB
F/B ratio	40.0 dB
R.O.S. Max	1.1



Flangia Ingresso 7/8" EIA

**Caratteristiche Meccaniche (2): Radome Semisferico opzionale**
**Peso** senza Radome con Radome (2)

Peso 940 N 1100 N

Peso con 1" di Ghiaccio 2700 N 2860 N

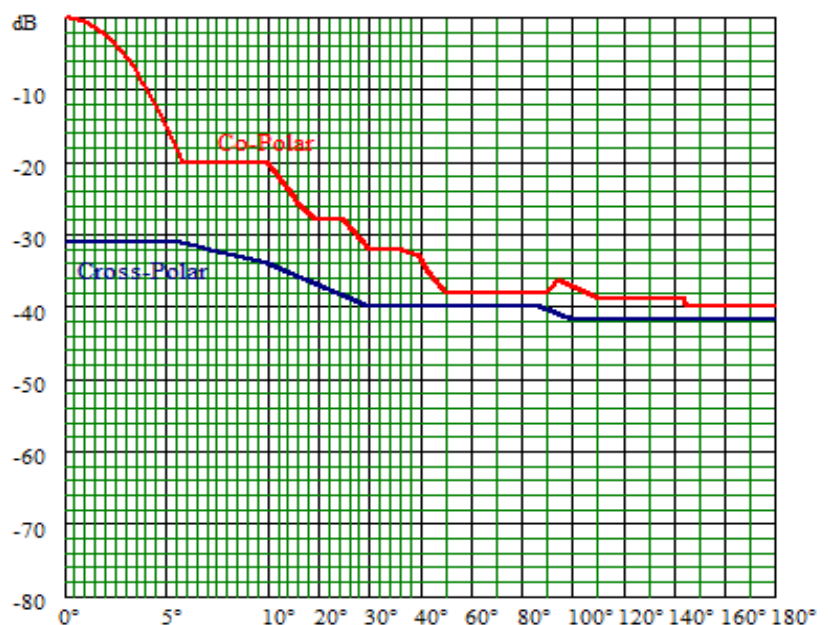
**Carichi dovuti al vento (1)** senza Radome con Radome (2)

Spinta Frontale 11200 N 7000 N

Spinta Assiale 1310 N 4010 N

Momento Torcente 840 N/m 4140 N/m

(1): Velocità vento 200 Km/h, con 1" (25 mm) di Ghiaccio

**Maschera di radiazione** Conforme ETSI 302 217 Classe 1


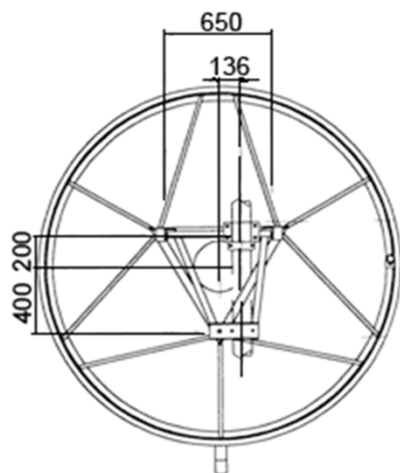
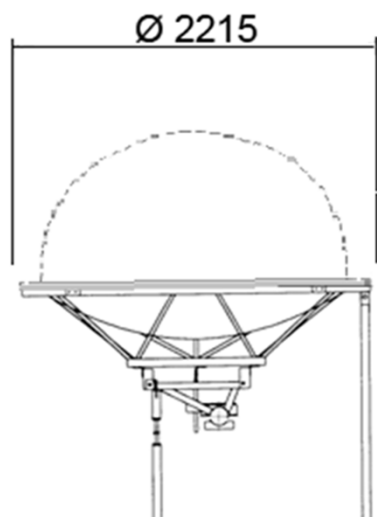
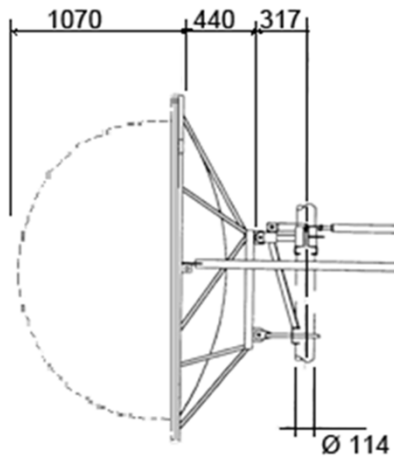
I dati contenuti nel presente datasheet possono variare senza preavviso

**AN20-D024 Antenna parabolica per collegamenti in ponte radio**

Ø 2 m

 Freq. 2.3÷2.45  
 GHz

Standard

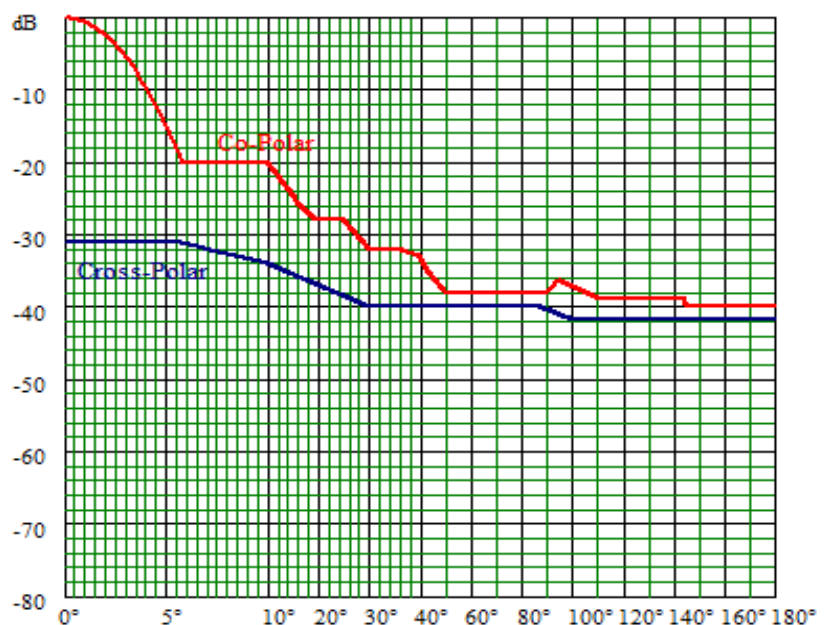

**SPECIFICHE TECNICHE**
**Codice Prodotto: AN20-D024**
**Caratteristiche Elettriche**

Banda di Frequenza:	2.3÷2.45 GHz
Polarizzazione:	Doppia
Guadagno (centro Banda)	31.7 dBI
Angolo a -3 dB	4.4°
XPD	31.0 dB
F/B ratio	40.0 dB
R.O.S. Max	1.1
Disaccoppiamento ingressi	35 dB
Flangia Ingresso	7/8" EIA


**Caratteristiche Meccaniche (2): Radome Semisferico opzionale**

Peso	senza Radome	con Radome (2)
Peso	940 N	1100 N
Peso con 1" di Ghiaccio	2700 N	2860 N
Carichi dovuti al vento (1)	senza Radome	con Radome (2)
Spinta Frontale	11200 N	7000 N
Spinta Assiale	1310 N	4010 N
Momento Torcente	840 N/m	4140 N/m

(1): Velocità vento 200 Km/h, con 1" (25 mm) di Ghiaccio

**Maschera di radiazione** Conforme ETSI 302 217 Classe 1


I dati contenuti nel presente datasheet possono variare senza preavviso