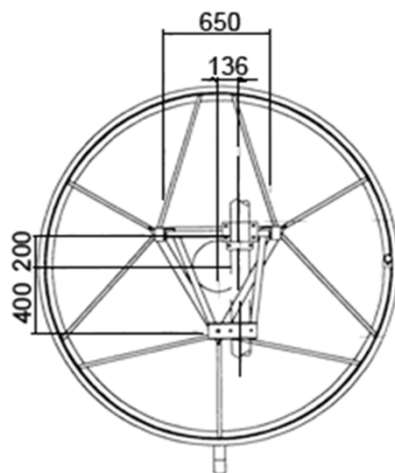
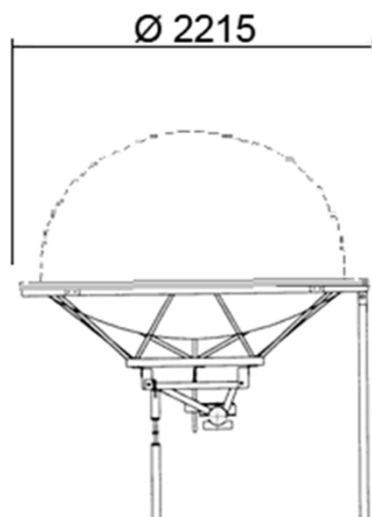
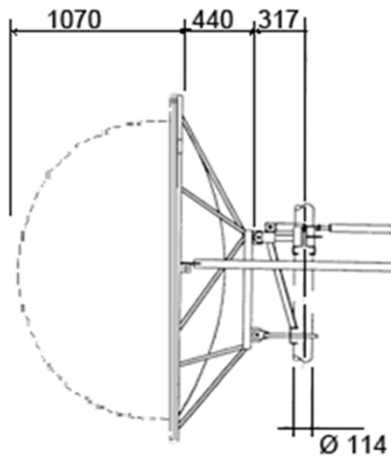


AN20-S021 Antenna parabolica per collegamenti in ponte radio

Ø 2 m

 Freq. 1.9÷2.3
 GHz

Standard


SPECIFICHE TECNICHE
Codice Prodotto: AN20-S021
Caratteristiche Elettriche

Banda di Frequenza:	1.9÷2.3 GHz
Polarizzazione:	Singola
Guadagno (centro Banda)	30.7 dBI
Angolo a -3 dB	5.0°
XPD	31.0 dB
F/B ratio	39.0 dB
R.O.S. Max	1.1



Flangia Ingresso 7/8" EIA

Caratteristiche Meccaniche (2): Radome Semisferico opzionale
Peso senza Radome con Radome (2)

Peso 940 N 1100 N

Peso con 1" di Ghiaccio 2700 N 2860 N

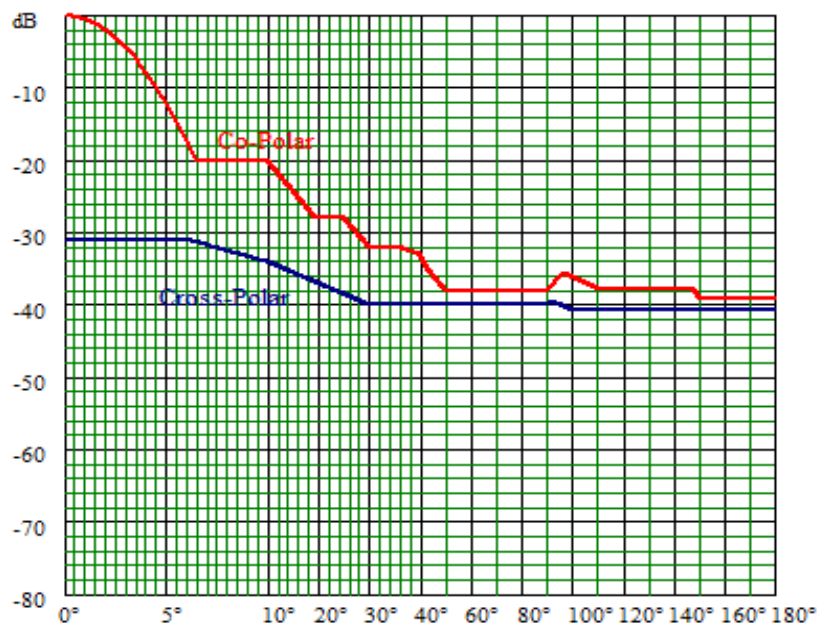
Carichi dovuti al vento (1) senza Radome con Radome (2)

Spinta Frontale 11200 N 7000 N

Spinta Assiale 1310 N 4010 N

Momento Torcente 840 N/m 4140 N/m

(1): Velocità vento 200 Km/h, con 1" (25 mm) di Ghiaccio

Maschera di radiazione Conforme ETSI 302 217 Classe 1


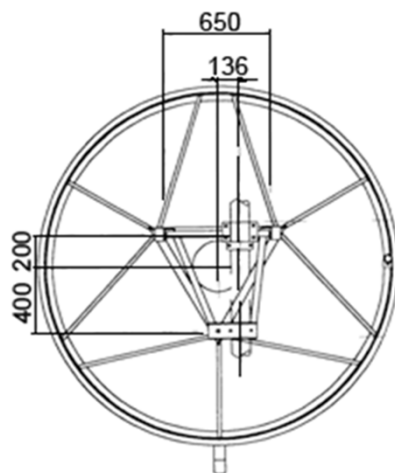
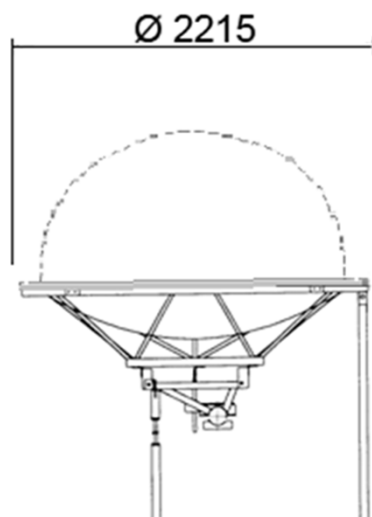
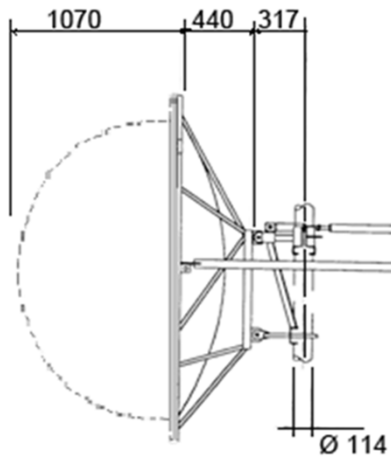
I dati contenuti nel presente datasheet possono variare senza preavviso

AN20-D021 Antenna parabolica per collegamenti in ponte radio

Ø 2 m

 Freq. 1.9÷2.3
 GHz

Standard


SPECIFICHE TECNICHE
Codice Prodotto: AN20-D021
Caratteristiche Elettriche

Banda di Frequenza:	1.9÷2.3 GHz
Polarizzazione:	Doppia
Guadagno (centro Banda)	30.6 dBi
Angolo a -3 dB	5.0°
XPD	31.0 dB
F/B ratio	39.0 dB
R.O.S. Max	1.1
Disaccoppiamento ingressi	35 dB
Flangia Ingresso	7/8" EIA


Caratteristiche Meccaniche (2): Radome Semisferico opzionale
Peso senza Radome con Radome (2)

Peso 940 N 1100 N

Peso con 1" di Ghiaccio 2700 N 2860 N

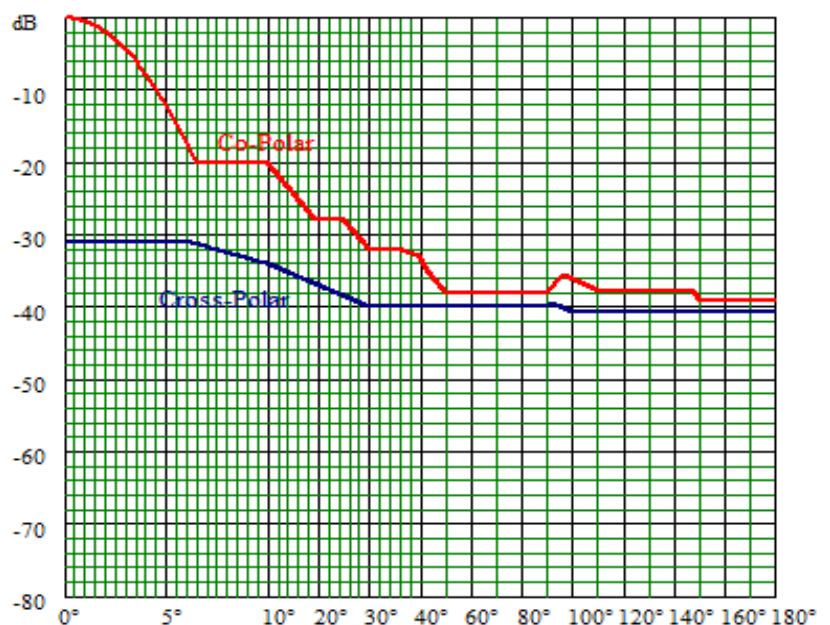
Carichi dovuti al vento (1) senza Radome con Radome (2)

Spinta Frontale 11200 N 7000 N

Spinta Assiale 1310 N 4010 N

Momento Torcente 840 N/m 4140 N/m

(1): Velocità vento 200 Km/h, con 1" (25 mm) di Ghiaccio

Maschera di radiazione Conforme ETSI 302 217 Classe 1


I dati contenuti nel presente datasheet possono variare senza preavviso