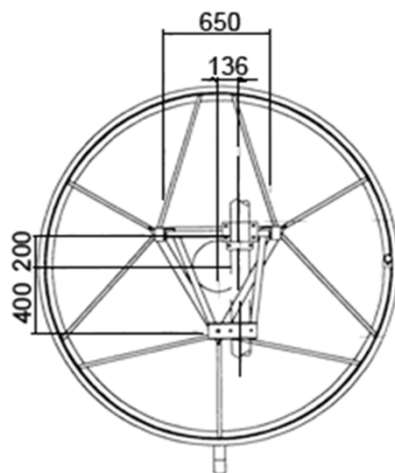
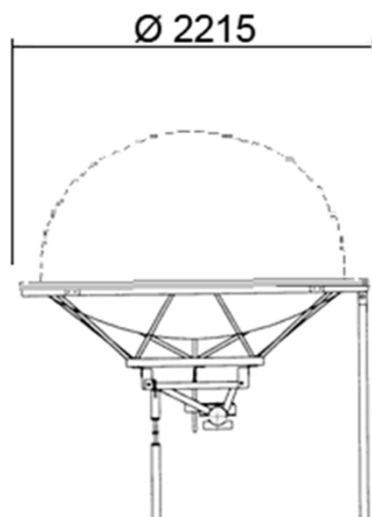
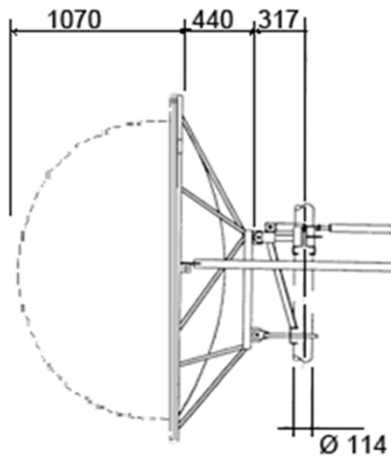


AN20-S015L Antenna parabolica per collegamenti in ponte radio

Ø 2 m

 Freq. 1.35÷1.7
GHz

Standard


SPECIFICHE TECNICHE
Codice Prodotto: AN20-S015L
Caratteristiche Elettriche

Banda di Frequenza:	1.35÷1.7 GHz
Polarizzazione:	Singola
Guadagno (centro Banda)	27.3 dBI
Angolo a -3 dB	6.9°
XPD	24.0 dB
F/B ratio	36.0 dB
R.O.S. Max	1.1

**RoHS
COMPLIANT**

Flangia Ingresso 7/8" EIA

Caratteristiche Meccaniche (2): Radome Semisferico opzionale
Peso senza Radome con Radome (2)

Peso 940 N 1100 N

Peso con 1" di Ghiaccio 2700 N 2860 N

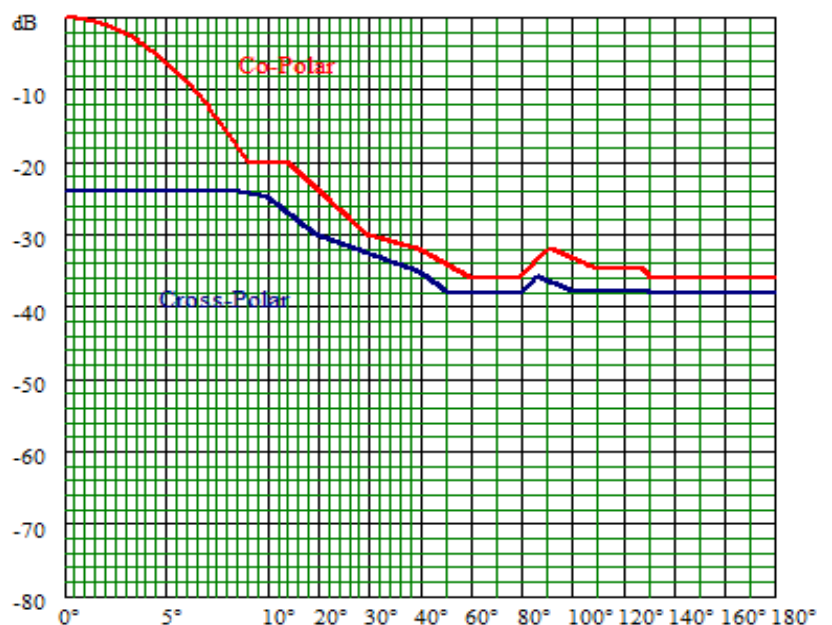
Carichi dovuti al vento (1) senza Radome con Radome (2)

Spinta Frontale 11200 N 7000 N

Spinta Assiale 1310 N 4010 N

Momento Torcente 840 N/m 4140 N/m

(1): Velocità vento 200 Km/h, con 1" (25 mm) di Ghiaccio

Maschera di radiazione Conforme ETSI 302 217 Classe 1


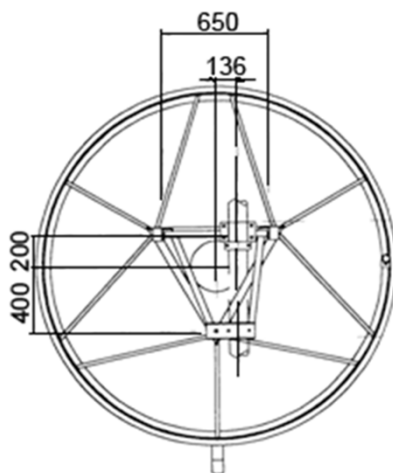
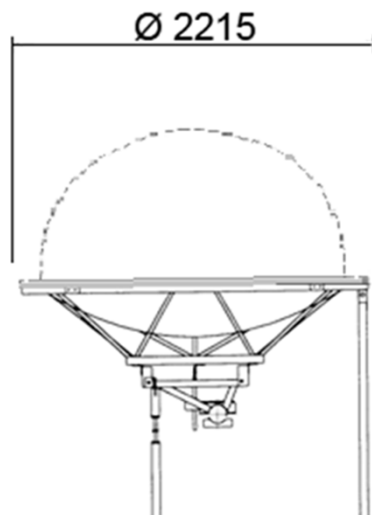
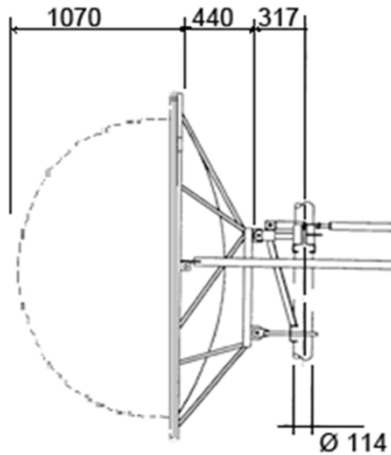
I dati contenuti nel presente datasheet possono variare senza preavviso

AN20-D015L Antenna parabolica per collegamenti in ponte radio

Ø 2 m

 Freq. 1.35÷1.7
GHz

Standard


SPECIFICHE TECNICHE
Codice Prodotto: AN20-D015L
Caratteristiche Elettriche

Banda di Frequenza:	1.35÷1.7 GHz
Polarizzazione:	Doppia
Guadagno (centro Banda)	27.3 dBI
Angolo a -3 dB	6.9°
XPD	24.0 dB
F/B ratio	36.0 dB
R.O.S. Max	1.1
Disaccoppiamento ingressi	35 dB
Flangia Ingresso	7/8" EIA

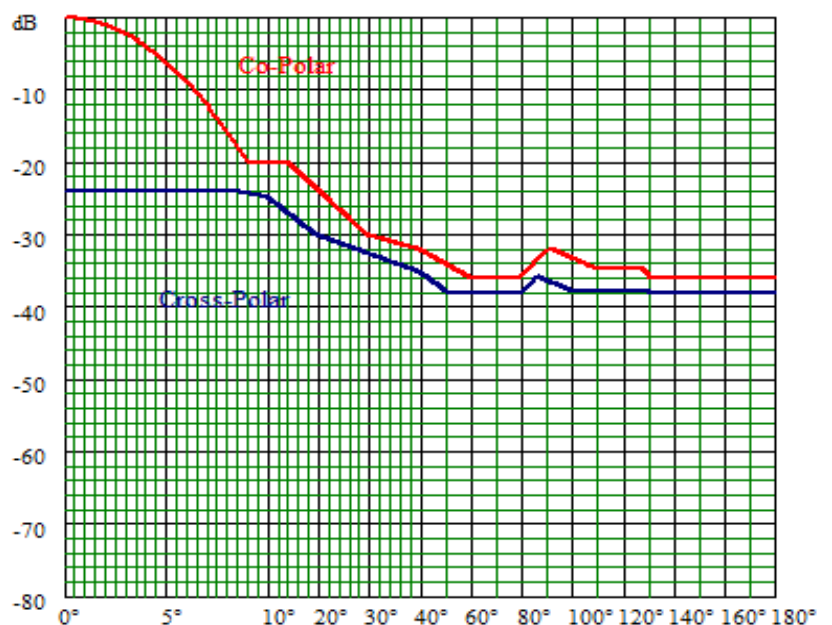

Caratteristiche Meccaniche

(2): Radome Semisferico opzionale

Peso	senza Radome	con Radome (2)
Peso	940 N	1100 N
Peso con 1" di Ghiaccio	2700 N	2860 N

Carichi dovuti al vento (1)	senza Radome	con Radome (2)
Spinta Frontale	11200 N	7000 N
Spinta Assiale	1310 N	4010 N
Momento Torcente	840 N/m	4140 N/m

(1): Velocità vento 200 Km/h, con 1" (25 mm) di Ghiaccio

Maschera di radiazione
Conforme ETSI 302 217 Classe 1


I dati contenuti nel presente datasheet possono variare senza preavviso