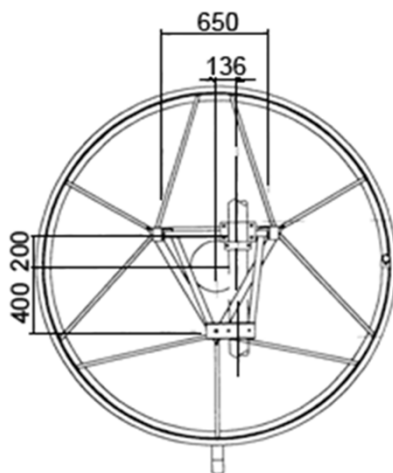
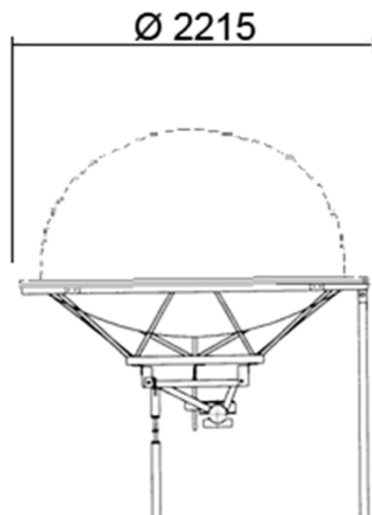
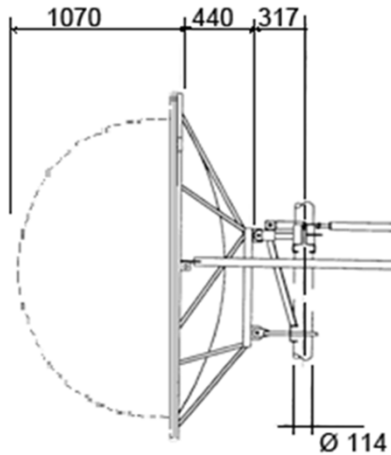


AN20-D039 Antenna parabolica per collegamenti in ponte radio

Ø 2 m

 Freq. 3.6÷4.2
 GHz

Standard


SPECIFICHE TECNICHE
Codice Prodotto: AN20-D039
Caratteristiche Elettriche

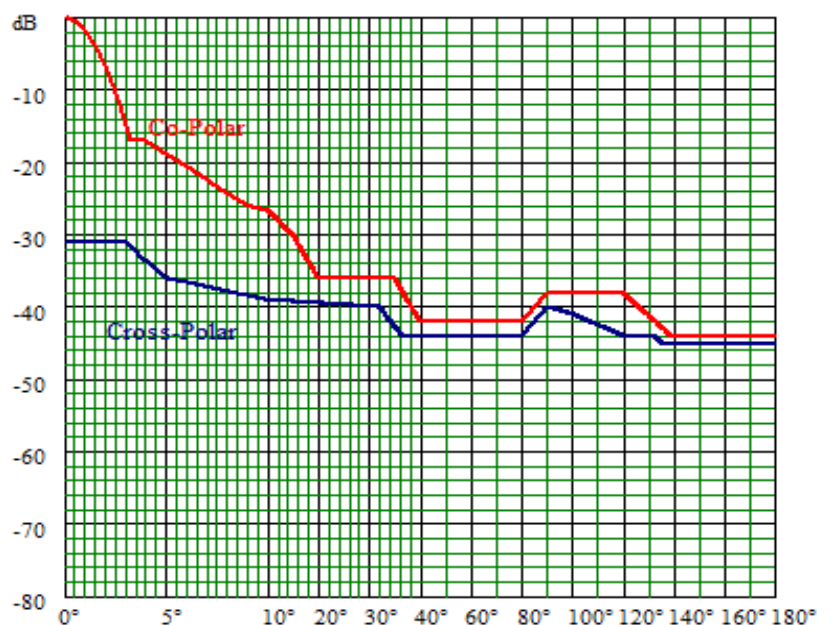
Banda di Frequenza:	3.6 ÷ 4.2 GHz
Polarizzazione:	Doppia
Guadagno (centro Banda)	35.9 dBI
Angolo a -3 dB	2.7°
XPD	31.0 dB
F/B ratio	44.0 dB
R.O.S. Max	1.1
Disaccoppiamento ingressi	35 dB
Flangia Ingresso	UDR 40


Caratteristiche Meccaniche (2): Radome Semisferico opzionale

Peso	senza Radome	con Radome (2)
Peso	940 N	1100 N
Peso con 1" di Ghiaccio	2700 N	2860 N

Carichi dovuti al vento (1)	senza Radome	con Radome (2)
Spinta Frontale	11200 N	7000 N
Spinta Assiale	1310 N	4010 N
Momento Torcente	840 N/m	4140 N/m

(1): Velocità vento 200 Km/h, con 1" (25 mm) di Ghiaccio

Maschera di radiazione Conforme ETSI 302 217 Classe 1


I dati contenuti nel presente datasheet possono variare senza preavviso