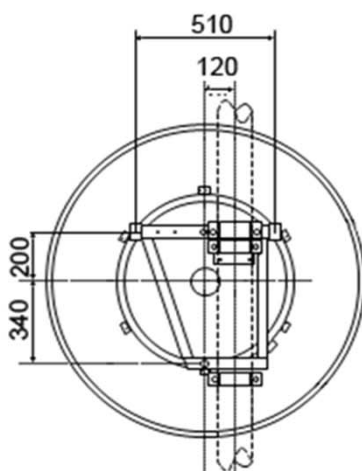
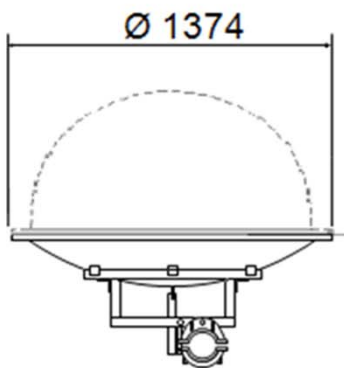
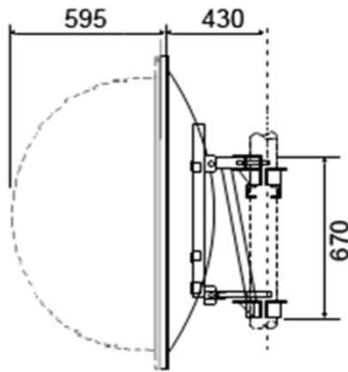


AN12-D224 Antenna parabolica per collegamenti in ponte radio

Ø 1.2 m

 Freq.
 21.2÷23.6 GHz

Standard


SPECIFICHE TECNICHE
Codice Prodotto: AN12-D224
Caratteristiche Elettriche

Banda di Frequenza:	21.2÷23.6 GHz
Polarizzazione:	Doppia
Guadagno (centro Banda)	46.0 dBI
Angolo a -3 dB	0.8°
XPD	32.0 dB
F/B ratio	56.0 dB
R.O.S. Max	1.2
Disaccoppiamento ingressi	35 dB
Flangia Ingresso	UBR 220


Caratteristiche Meccaniche (2): Radome Semisferico opzionale

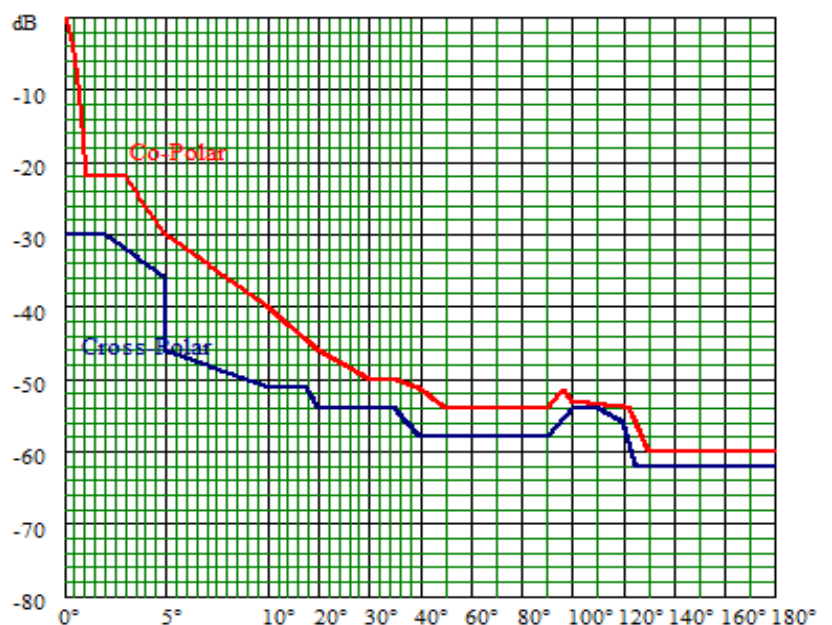
Peso senza Radome con Radome (2)

Peso	430 B	520 N
Peso con 1" di Ghiaccio	1100 B	1190 N

Carichi dovuti al vento (1) senza Radome con Radome (2)

Spinta Frontale	4270 B	2670 N
Spinta Assiale	460 N	1620 N
Momento Torcente	160 N#a	970 N#a

(1): Velocità vento 200 Km/h, con 1" (25 mm) di Ghiaccio

Maschera di radiazione Conforme ETSI 302 217 Classe 1


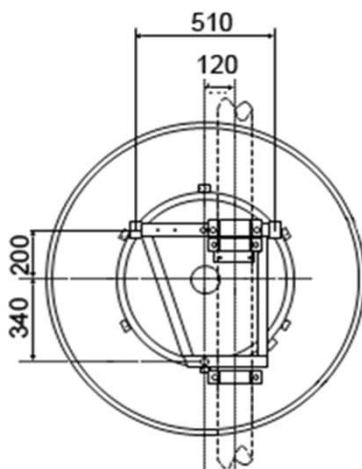
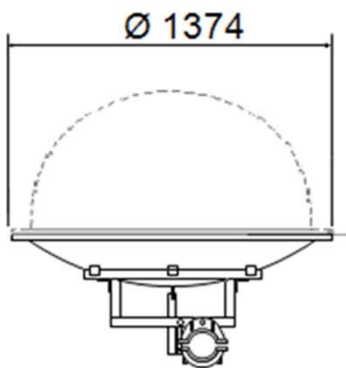
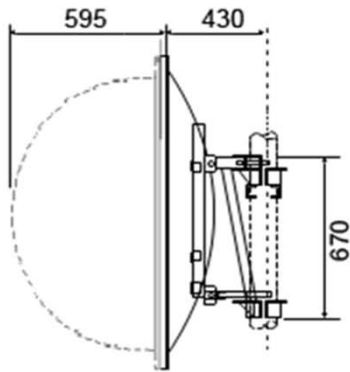
I dati contenuti nel presente datasheet possono variare senza preavviso

AN12-S224 Antenna parabolica per collegamenti in ponte radio

∅ 1.2 m

Freq.
21.2÷23.6 GHz

Standard



SPECIFICHE TECNICHE

Codice Prodotto: AN12-S224

Caratteristiche Elettriche

Banda di Frequenza:	21.2÷23.6 GHz
Polarizzazione:	Singola
Guadagno (centro Banda)	46.1 dBI
Angolo a -3 dB	0.8°
XPD	32.0 dB
F/B ratio	60.0 dB
R.O.S. Max	1.2



Flangia Ingresso UBR 220

Caratteristiche Meccaniche (2): Radome Semisferico opzionale

Peso senza Radome con Radome (2)

Peso 430 N 520 N

Peso con 1" di Ghiaccio 1100 N 1190 N

Carichi dovuti al vento (1) senza Radome con Radome (2)

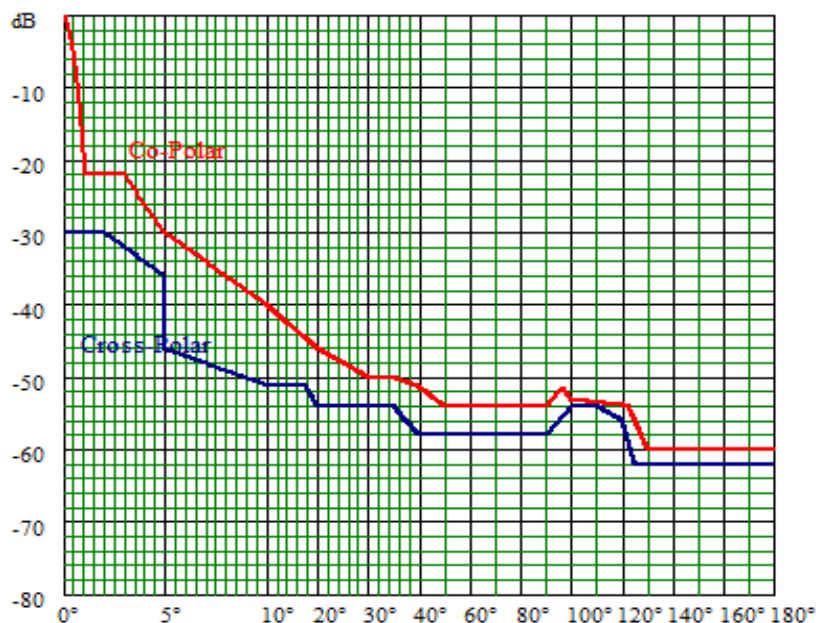
Spinta Frontale 4270 N 2670 N

Spinta Assiale 460 N 1620 N

Momento Torcente 160 N#m 970 N#m

(1): Velocità vento 200 Km/h, con 1" (25 mm) di Ghiaccio

Maschera di radiazione Conforme ETSI 302 217 Classe 1



I dati contenuti nel presente datasheet possono variare senza preavviso