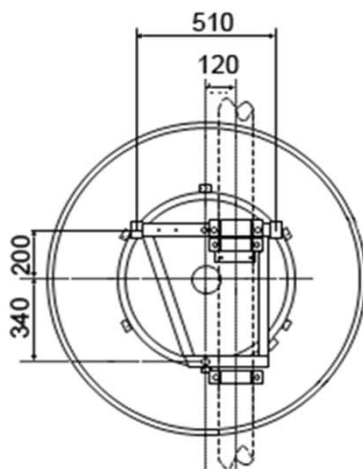
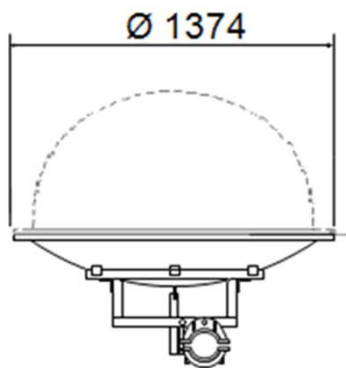
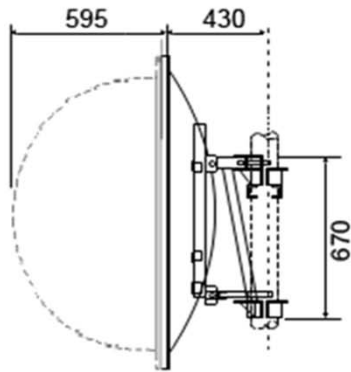


AN12-S187 Antenna parabolica per collegamenti in ponte radio

Ø 1.2 m

 Freq.
 17.7÷19.7 GHz

Standard


SPECIFICHE TECNICHE
Codice Prodotto: AN12-S187
Caratteristiche Elettriche

Banda di Frequenza:	17.7÷19.7 GHz
Polarizzazione:	Singola
Guadagno (centro Banda)	44.7 dBI
Angolo a -3 dB	0.9°
XPD	32.0 dB
F/B ratio	52.0 dB
R.O.S. Max	1.2



Flangia Ingresso UDR 180

Caratteristiche Meccaniche (2): Radome Semisferico opzionale

Peso senza Radome con Radome (2)

Peso 430 B 520 N

Peso con 1" di Ghiaccio 1100 B 1190 N

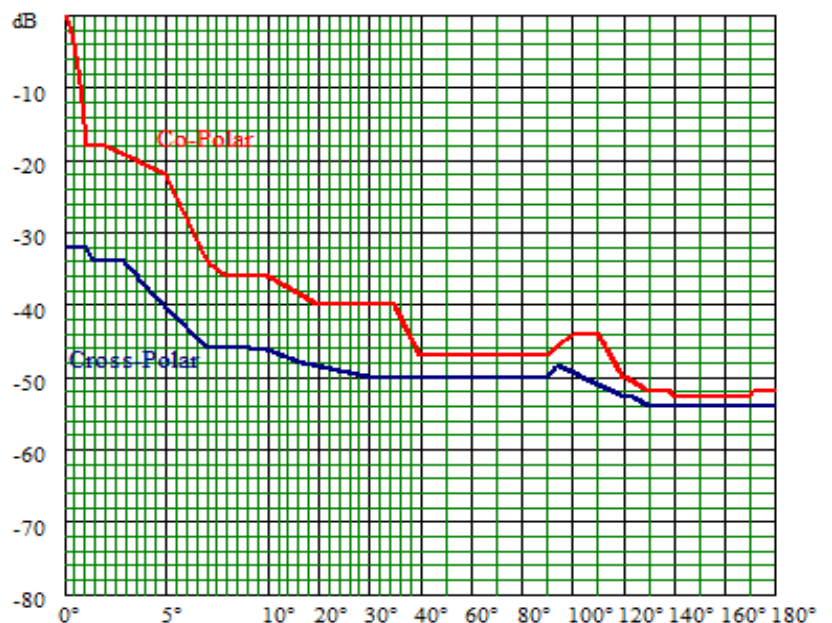
Carichi dovuti al vento (1) senza Radome con Radome (2)

Spinta Frontale 4270 B 2670 N

Spinta Assiale 460 N 1620 N

Momento Torcente 160 N#a 970 N#a

(1): Velocità vento 200 Km/h, con 1" (25 mm) di Ghiaccio

Maschera di radiazione Conforme ETSI 302 217 Classe 1


I dati contenuti nel presente datasheet possono variare senza preavviso

AN12-D187 Antenna parabolica per collegamenti in ponte radio

∅ 1.2 m	Freq. 17.7÷19.7 GHz	Standard
---------	------------------------	----------

SPECIFICHE TECNICHE

Codice Prodotto: AN12-D187

Caratteristiche Elettriche

Banda di Frequenza:	17.7÷19.7 GHz
Polarizzazione:	Doppia
Guadagno (centro Banda)	44.6 dBI
Angolo a -3 dB	0.9°
XPD	32.0 dB
F/B ratio	52.0 dB
R.O.S. Max	1.2
Disaccoppiamento ingressi	35 dB
Flangia Ingresso	UDR 180



Caratteristiche Meccaniche

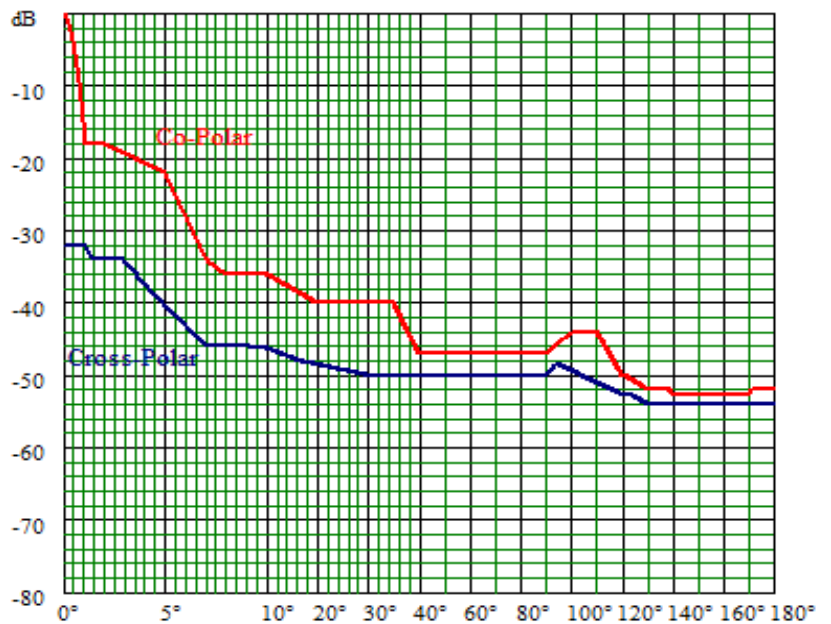
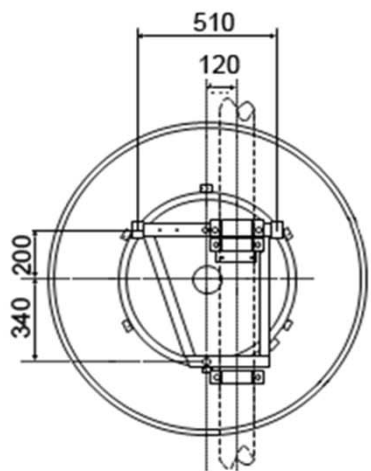
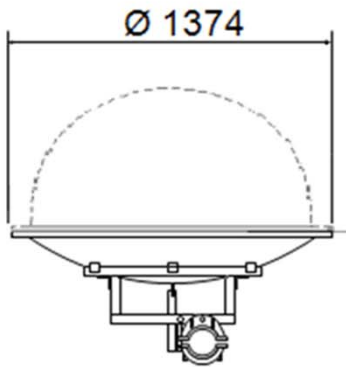
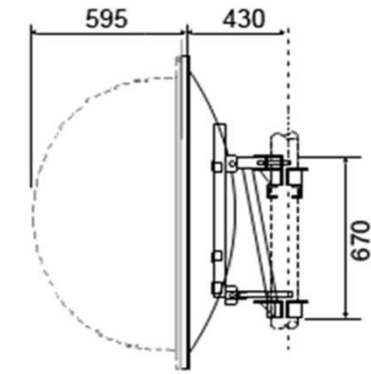
(2): Radome Semisferico opzionale

Peso	senza Radome	con Radome (2)
Peso	430 B	520 N
Peso con 1" di Ghiaccio	1100 B	1190 N
Carichi dovuti al vento (1)	senza Radome	con Radome (2)
Spinta Frontale	4270 B	2670 N
Spinta Assiale	460 N	1620 N
Momento Torcente	160 N#a	970 N#a

(1): Velocità vento 200 Km/h, con 1" (25 mm) di Ghiaccio

Maschera di radiazione

Conforme ETSI 302 217 Classe 1



I dati contenuti nel presente datasheet possono variare senza preavviso