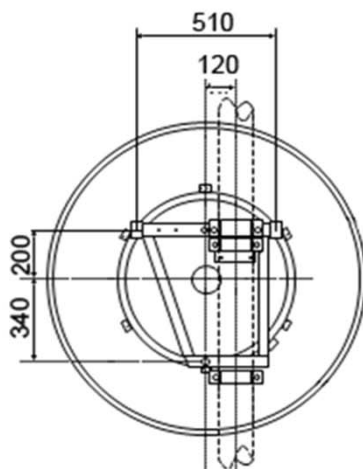
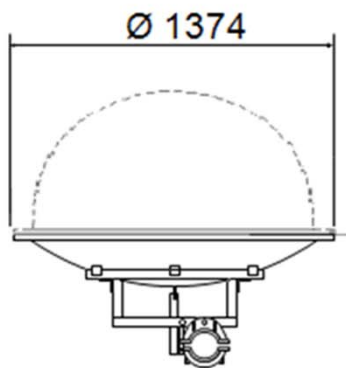
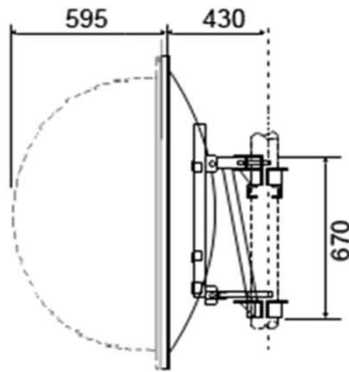


AN12-D149 Antenna parabolica per collegamenti in ponte radio

 \varnothing 1.2 m

 Freq.
14.4÷15.35
GHz

Standard


SPECIFICHE TECNICHE
Codice Prodotto: AN12-D149
Caratteristiche Elettriche

Banda di Frequenza:	14.4÷15.35 GHz
Polarizzazione:	Doppia
Guadagno (centro Banda)	42.8 dBI
Angolo a -3 dB	1.2°
XPD	32.0 dB
F/B ratio	51.0 dB
R.O.S. Max	1.1
Disaccoppiamento ingressi	35 dB
Flangia Ingresso	UBR 140

RoHS
COMPLIANT

Caratteristiche Meccaniche (2): Radome Semisferico opzionale

Peso senza Radome con Radome (2)

Peso	430 B	520 N
Peso con 1" di Ghiaccio	1100 B	1190 N

Carichi dovuti al vento (1) senza Radome con Radome (2)

Spinta Frontale	4270 B	2670 N
Spinta Assiale	460 N	1620 N
Momento Torcente	160 N#a	970 N#a

(1): Velocità vento 200 Km/h, con 1" (25 mm) di Ghiaccio

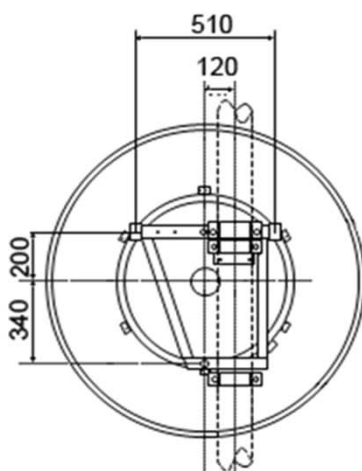
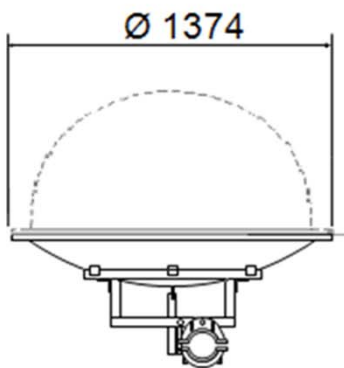
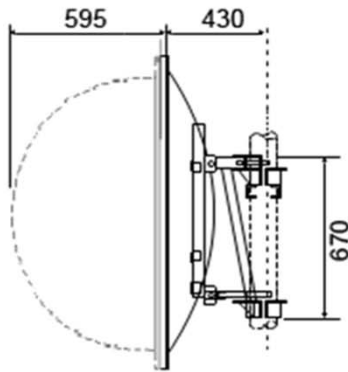
Maschera di radiazione Conforme ETSI 302 217 Classe 1


I dati contenuti nel presente datasheet possono variare senza preavviso

AN12-S149 Antenna parabolica per collegamenti in ponte radio
 \varnothing 1.2 m

 Freq.
 14.4÷15.35
 GHz

Standard


SPECIFICHE TECNICHE
Codice Prodotto: AN12-S149
Caratteristiche Elettriche

Banda di Frequenza:	14.4÷15.35 GHz
Polarizzazione:	Singola
Guadagno (centro Banda)	42.8 dBI
Angolo a -3 dB	1.2°
XPD	32.0 dB
F/B ratio	51.0 dB
R.O.S. Max	1.1



Flangia Ingresso UBR 140

Caratteristiche Meccaniche (2): Radome Semisferico opzionale

Peso senza Radome con Radome (2)

Peso 430 B 520 N

Peso con 1" di Ghiaccio 1100 B 1190 N

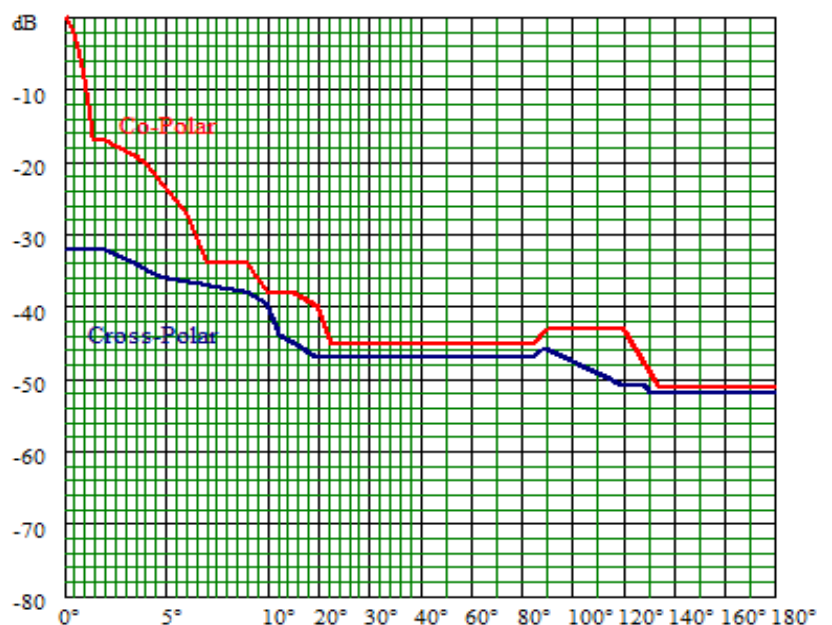
Carichi dovuti al vento (1) senza Radome con Radome (2)

Spinta Frontale 4270 B 2670 N

Spinta Assiale 460 N 1620 N

Momento Torcente 160 N#a 970 N#a

(1): Velocità vento 200 Km/h, con 1" (25 mm) di Ghiaccio

Maschera di radiazione Conforme ETSI 302 217 Classe 1


I dati contenuti nel presente datasheet possono variare senza preavviso