

AN12-S103 Antenna parabolica per collegamenti in ponte radio

∅ 1.2 m

Freq. 10÷10.7 GHz

Standard

SPECIFICHE TECNICHE

Codice Prodotto: AN12-S103

Caratteristiche Elettriche

Banda di Frequenza:	10÷10.7 GHz
Polarizzazione:	Singola
Guadagno (centro Banda)	39.9 dBI
Angolo a -3 dB	1.7°
XPD	32.0 dB
F/B ratio	48.0 dB
R.O.S. Max	1.1



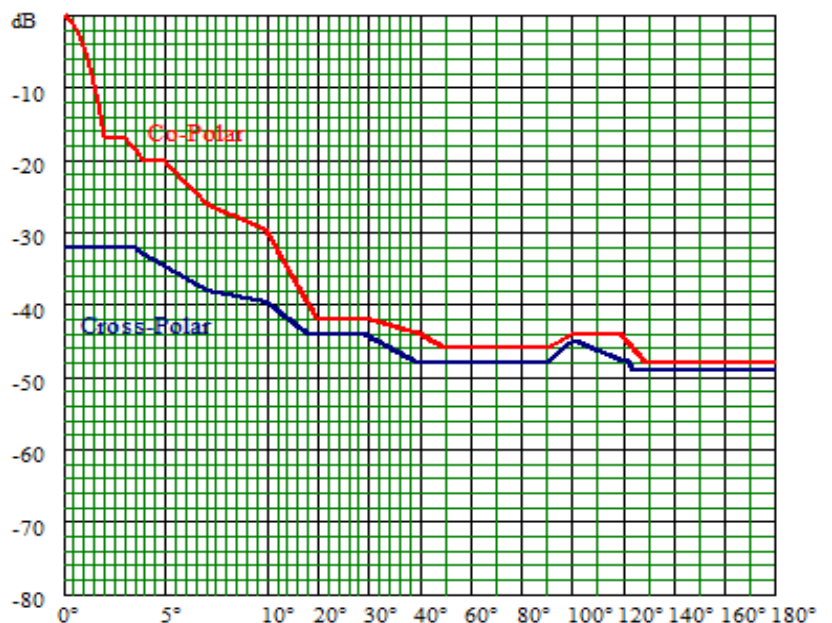
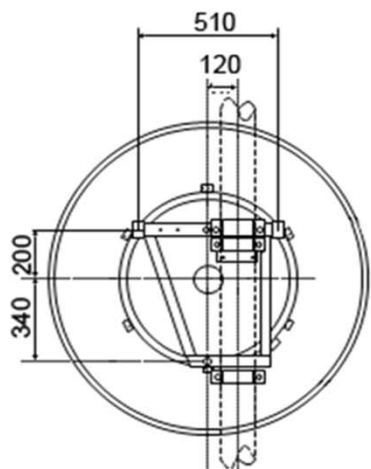
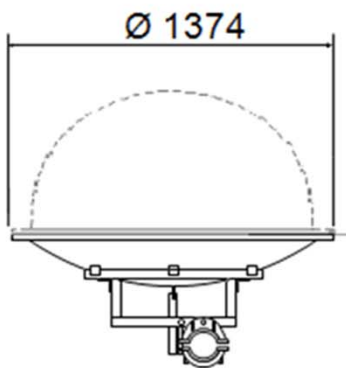
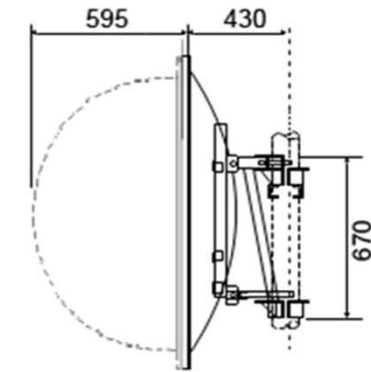
Flangia Ingresso UDR 100

Caratteristiche Meccaniche (2): Radome Semisferico opzionale

Peso	senza Radome	con Radome (2)
Peso	430 B	520 N
Peso con 1" di Ghiaccio	1100 B	1190 N
Carichi dovuti al vento (1)	senza Radome	con Radome (2)
Spinta Frontale	4270 B	2670 N
Spinta Assiale	460 N	1620 N
Momento Torcente	160 N#a	970 N#a

(1): Velocità vento 200 Km/h, con 1" (25 mm) di Ghiaccio

Maschera di radiazione Conforme ETSI 302 217 Classe 1



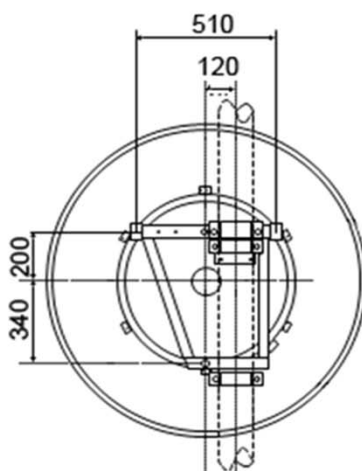
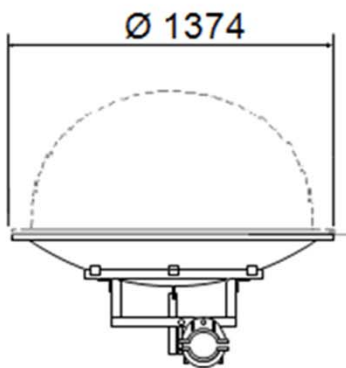
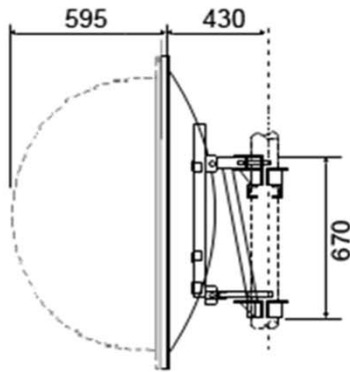
I dati contenuti nel presente datasheet possono variare senza preavviso

AN12-D103 Antenna parabolica per collegamenti in ponte radio

∅ 1.2 m

Freq. 10÷10.7 GHz

Standard



SPECIFICHE TECNICHE

Codice Prodotto: AN12-D103

Caratteristiche Elettriche

Banda di Frequenza:	10÷10.7 GHz
Polarizzazione:	Doppia
Guadagno (centro Banda)	39.8 dBI
Angolo a -3 dB	1.7°
XPD	32.0 dB
F/B ratio	48.0 dB
R.O.S. Max	1.1
Disaccoppiamento ingressi	35 dB
Flangia Ingresso	UDR 100



Caratteristiche Meccaniche

(2): Radome Semisferico opzionale

Peso

senza Radome con Radome (2)

Peso	430 B	520 N
Peso con 1" di Ghiaccio	1100 B	1190 N

Carichi dovuti al vento (1)

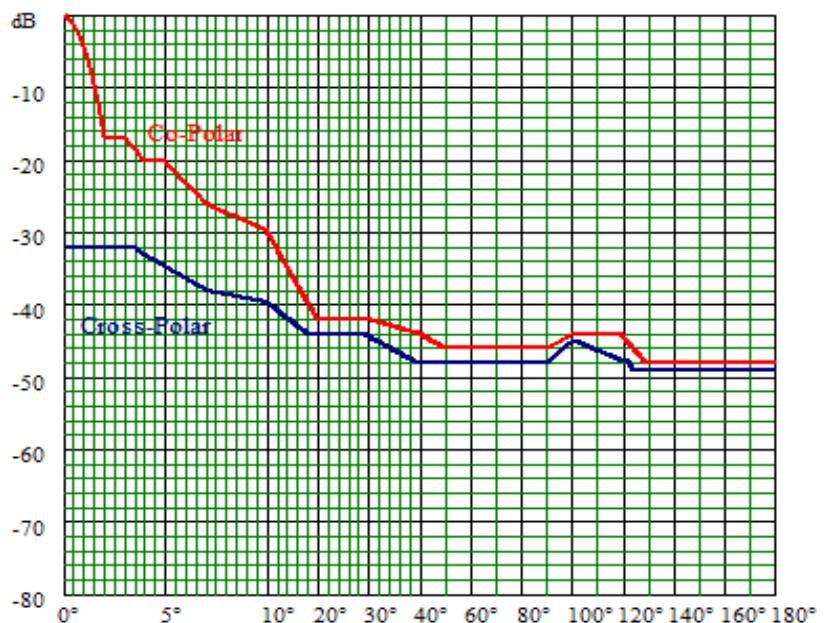
senza Radome con Radome (2)

Spinta Frontale	4270 B	2670 N
Spinta Assiale	460 N	1620 N
Momento Torcente	160 N#a	970 N#a

(1): Velocità vento 200 Km/h, con 1" (25 mm) di Ghiaccio

Maschera di radiazione

Conforme ETSI 302 217 Classe 1



I dati contenuti nel presente datasheet possono variare senza preavviso