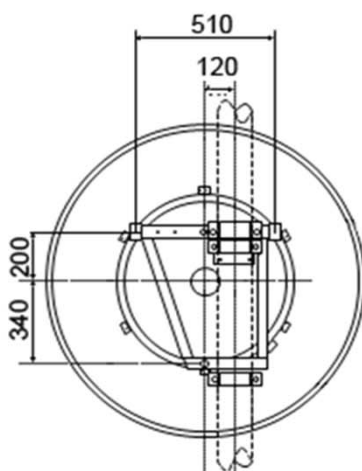
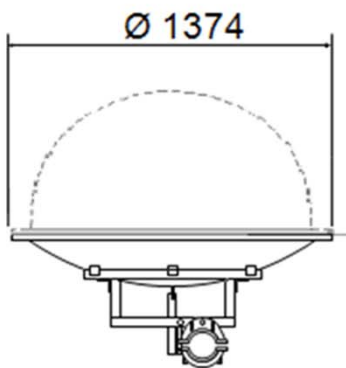
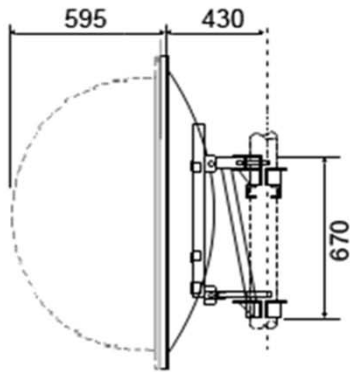


AN12-S062 Antenna parabolica per collegamenti in ponte radio
 \varnothing 1.2 m

 Freq.
 5.925÷6.425
 GHz

Standard


SPECIFICHE TECNICHE
Codice Prodotto: AN12-S062
Caratteristiche Elettriche

| | |
|-------------------------|-----------------|
| Banda di Frequenza: | 5.925÷6.425 GHz |
| Polarizzazione: | Singola |
| Guadagno (centro Banda) | 35.5 dBI |
| Angolo a -3 dB | 2.8° |
| XPD | 32.0 dB |
| F/B ratio | 44.0 dB |
| R.O.S. Max | 1.1 |



Flangia Ingresso UDR 70

Caratteristiche Meccaniche (2): Radome Semisferico opzionale

Peso senza Radome con Radome (2)

Peso 430 N 520 N

Peso con 1" di Ghiaccio 1100 N 1190 N

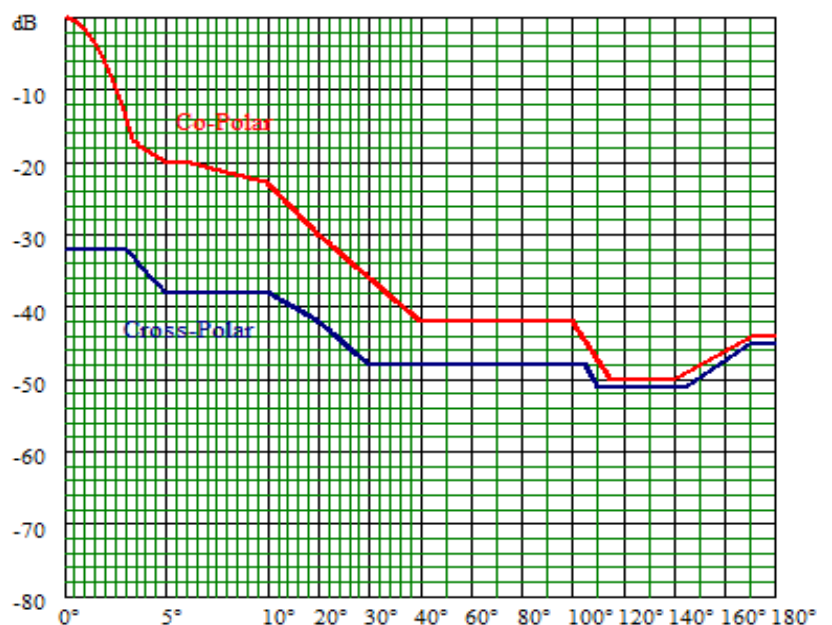
Carichi dovuti al vento (1) senza Radome con Radome (2)

Spinta Frontale 4270 N 2670 N

Spinta Assiale 460 N 1620 N

Momento Torcente 160 N/m 970 N/m

(1): Velocità vento 200 Km/h, con 1" (25 mm) di Ghiaccio

Maschera di radiazione Conforme ETSI 302 217 Classe 1


I dati contenuti nel presente datasheet possono variare senza preavviso