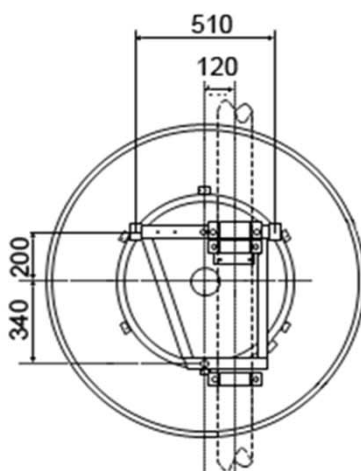
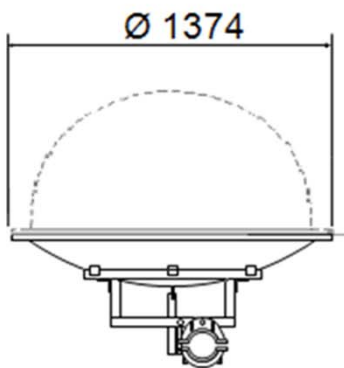
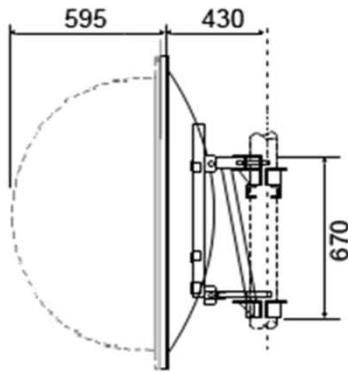


AN12-S047 Antenna parabolica per collegamenti in ponte radio

Ø 1.2 m

 Freq. 4.4÷5
 GHz

Standard


SPECIFICHE TECNICHE
Codice Prodotto: AN12-S047
Caratteristiche Elettriche

Banda di Frequenza:	4.4÷5 GHz
Polarizzazione:	Singola
Guadagno (centro Banda)	33.2 dBI
Angolo a -3 dB	3.7°
XPD	32.0 dB
F/B ratio	42.0 dB
R.O.S. Max	1.1



Flangia Ingresso UDR 48

Caratteristiche Meccaniche (2): Radome Semisferico opzionale

Peso senza Radome con Radome (2)

Peso 430 N 520 N

Peso con 1" di Ghiaccio 1100 N 1190 N

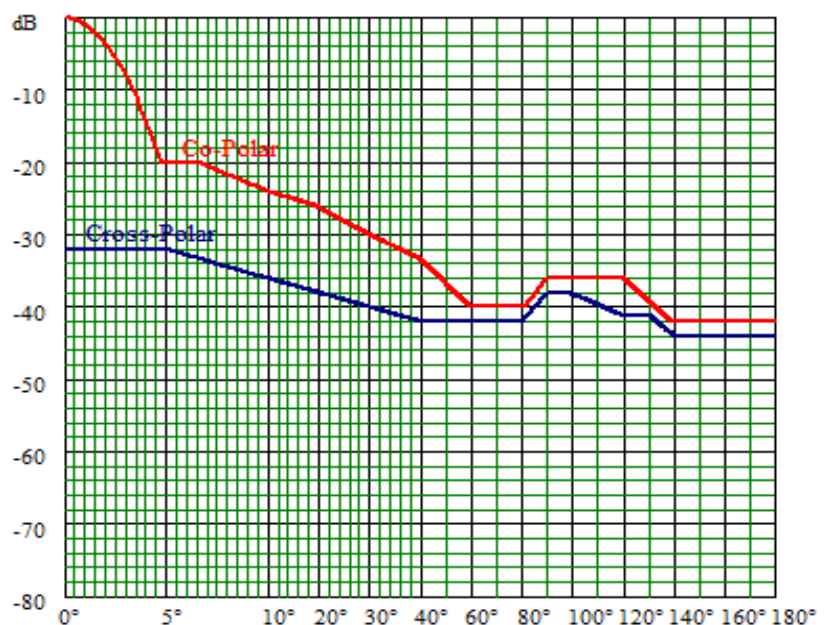
Carichi dovuti al vento (1) senza Radome con Radome (2)

Spinta Frontale 4270 N 2670 N

Spinta Assiale 460 N 1620 N

Momento Torcente 160 N/m 970 N/m

(1): Velocità vento 200 Km/h, con 1" (25 mm) di Ghiaccio

Maschera di radiazione Conforme ETSI 302 217 Classe 1


I dati contenuti nel presente datasheet possono variare senza preavviso