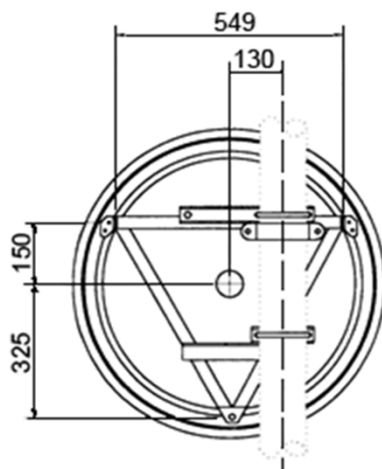
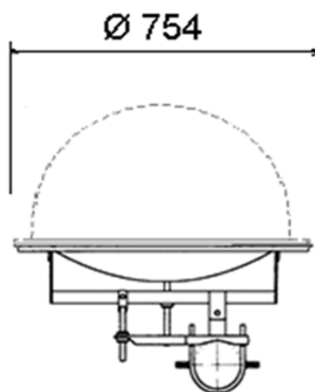
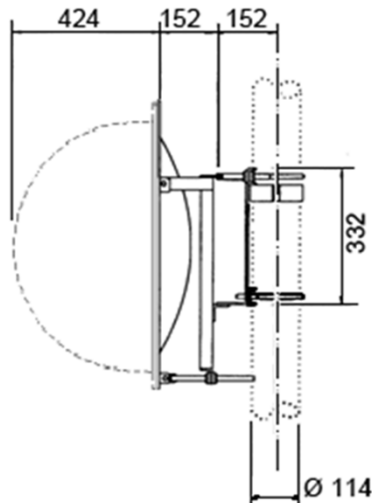


AN06-S187 Antenna parabolica per collegamenti in ponte radio

Ø 0.6 m

 Freq.
 17.7÷19.7 GHz

Standard


SPECIFICHE TECNICHE
Codice Prodotto: AN06-S187
Caratteristiche Elettriche

Banda di Frequenza:	17.7÷19.7 GHz
Polarizzazione:	Singola
Guadagno (centro Banda)	39.0 dBI
Angolo a -3 dB	1.9°
XPD	32.0 dB
F/B ratio	47.0 dB
R.O.S. Max	1.2



Flangia Ingresso UDR 180

Caratteristiche Meccaniche (2): Radome Semisferico opzionale

Peso ... senza Radome con Radome (2)

Peso 110 N 150 N

Peso con 1" di Ghiaccio 210 N 250 N

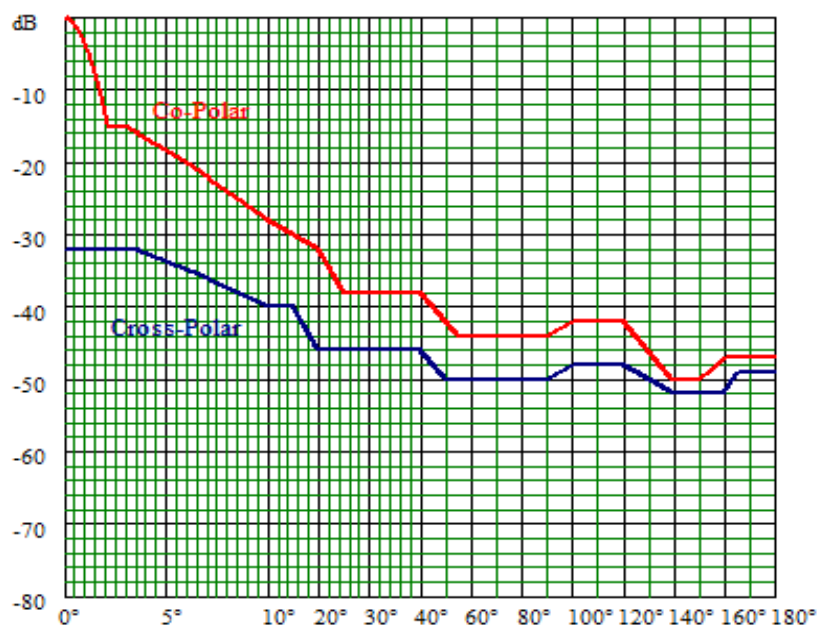
Carichi dovuti al vento (1) senza Radome con Radome (2)

Spinta Frontale 1340 N 840 N

Spinta Assiale 140 N 610 N

Momento Torcente 40 N/m 270 N/m

(1): Velocità vento 200 Km/h, con 1" (25 mm) di Ghiaccio

Maschera di radiazione Conforme ETSI 302 217 Classe 1


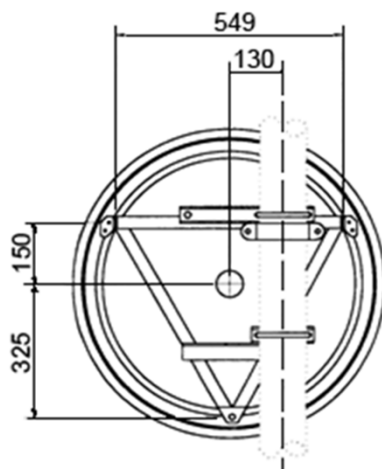
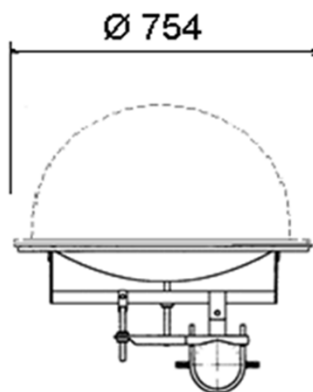
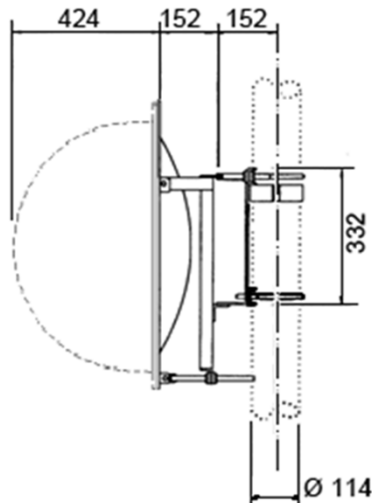
I dati contenuti nel presente datasheet possono variare senza preavviso

AN06-D187 Antenna parabolica per collegamenti in ponte radio

Ø 0.6 m

 Freq.
 17.7÷19.7 GHz

Standard


SPECIFICHE TECNICHE
Codice Prodotto: AN06-D187
Caratteristiche Elettriche

Banda di Frequenza:	17.7÷19.7 GHz
Polarizzazione:	Doppia
Guadagno (centro Banda)	38.9 dBI
Angolo a -3 dB	1.9°
XPD	32.0 dB
F/B ratio	47.0 dB
R.O.S. Max	1.2
Disaccoppiamento ingressi	35 dB
Flangia Ingresso	UDR 180


Caratteristiche Meccaniche

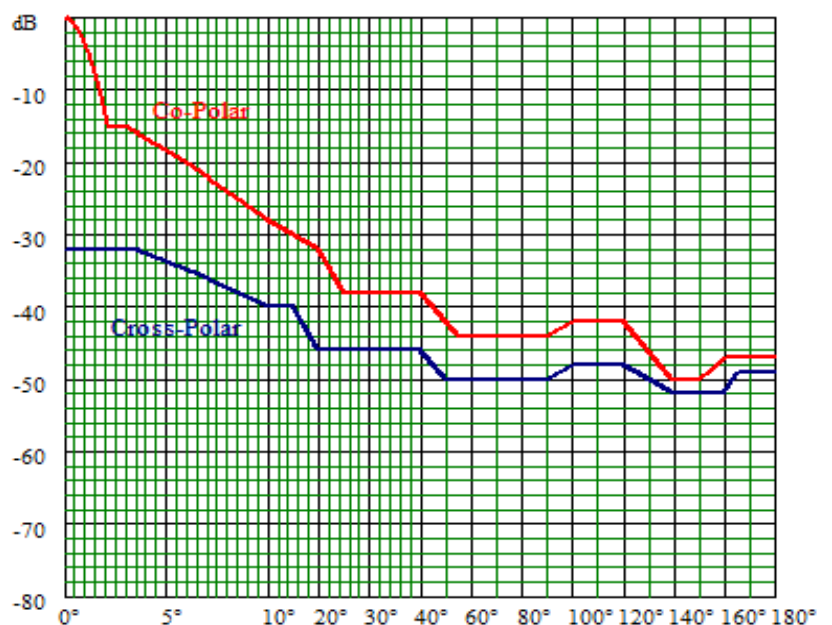
(2): Radome Semisferico opzionale

Peso	senza Radome	con Radome (2)
Peso	110 N	150 N
Peso con 1" di Ghiaccio	210 N	250 N
Carichi dovuti al vento (1)	senza Radome	con Radome (2)
Spinta Frontale	1340 N	840 N
Spinta Assiale	140 N	610 N
Momento Torcente	40 N/m	270 N/m

(1): Velocità vento 200 Km/h, con 1" (25 mm) di Ghiaccio

Maschera di radiazione

Conforme ETSI 302 217 Classe 1



I dati contenuti nel presente datasheet possono variare senza preavviso