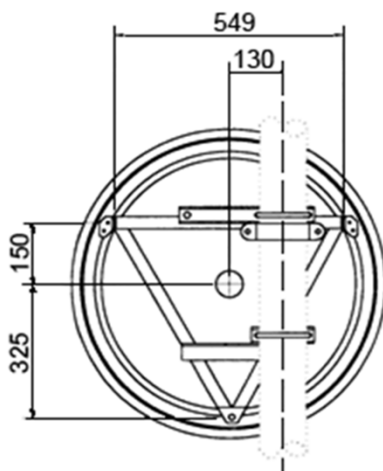
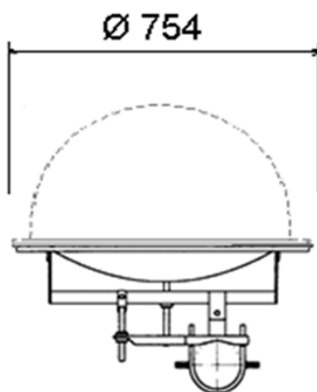
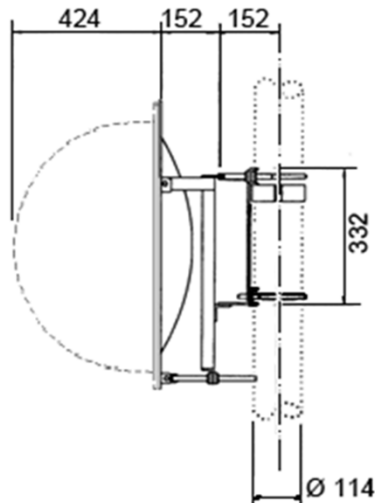


**AN06-S144 Antenna parabolica per collegamenti in ponte radio**

Ø 0.6 m

 Freq.  
 14.2÷14.6 GHz

Standard


**SPECIFICHE TECNICHE**
**Codice Prodotto: AN06-S144**
**Caratteristiche Elettriche**

Banda di Frequenza:	14.2÷14.6 GHz
Polarizzazione:	Singola
Guadagno (centro Banda)	36.8 dBI
Angolo a -3 dB	2.4°
XPD	32.0 dB
F/B ratio	45.0 dB
R.O.S. Max	1.1



Flangia Ingresso UBR 140

**Caratteristiche Meccaniche** (2): Radome Semisferico opzionale

**Peso** senza Radome con Radome (2)

Peso 110 N 150 N

Peso con 1" di Ghiaccio 210 N 250 N

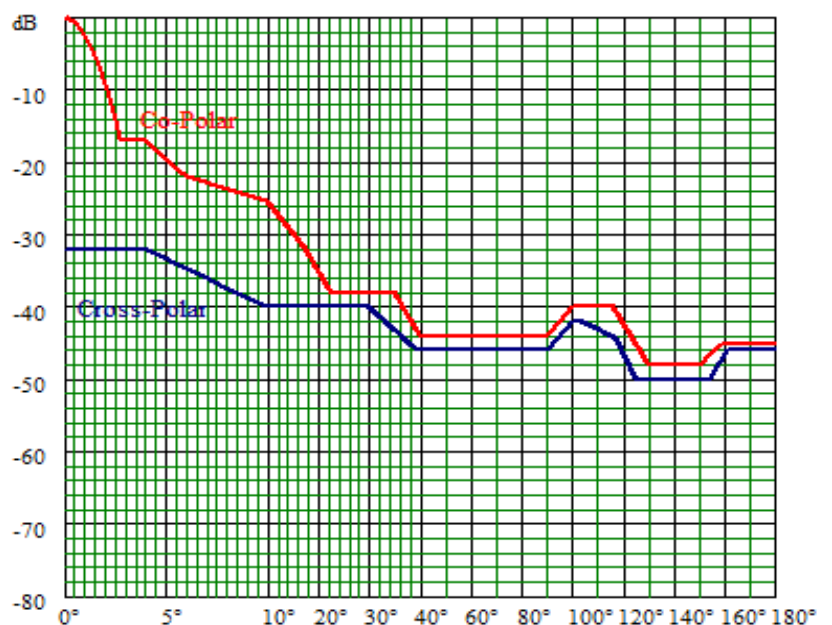
**Carichi dovuti al vento (1)** senza Radome con Radome (2)

Spinta Frontale 1340 N 840 N

Spinta Assiale 140 N 610 N

Momento Torcente 40 N/m 270 N/m

(1): Velocità vento 200 Km/h, con 1" (25 mm) di Ghiaccio

**Maschera di radiazione** Conforme ETSI 302 217 Classe 1


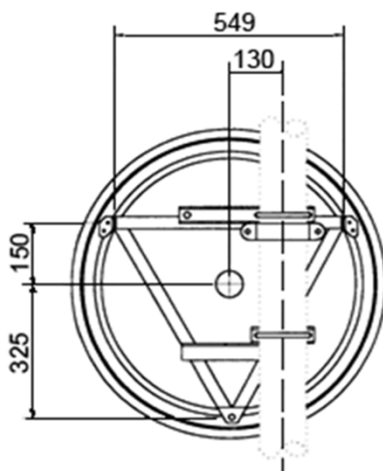
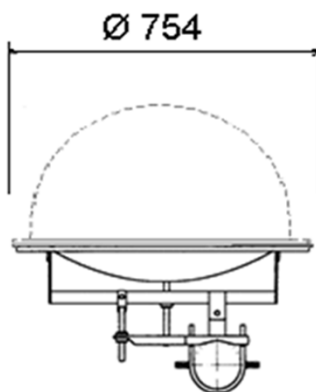
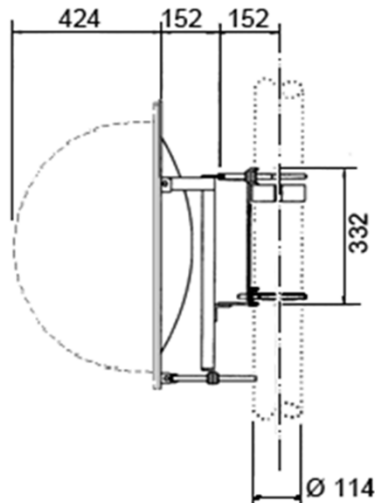
I dati contenuti nel presente datasheet possono variare senza preavviso

**AN06-D144 Antenna parabolica per collegamenti in ponte radio**

Ø 0.6 m

 Freq.  
 14.2÷14.6 GHz

Standard


**SPECIFICHE TECNICHE**
**Codice Prodotto: AN06-D144**
**Caratteristiche Elettriche**

Banda di Frequenza:	14.2÷14.6 GHz
Polarizzazione:	Doppia
Guadagno (centro Banda)	36.7 dBi
Angolo a -3 dB	2.4°
XPD	32.0 dB
F/B ratio	45.0 dB
R.O.S. Max	1.1
Disaccoppiamento ingressi	35 dB
Flangia Ingresso	UBR 140


**Caratteristiche Meccaniche**

(2): Radome Semisferico opzionale

**Peso** senza Radome con Radome (2)

Peso 110 N 150 N

Peso con 1" di Ghiaccio 210 N 250 N

**Carichi dovuti al vento (1)** senza Radome con Radome (2)

Spinta Frontale 1340 N 840 N

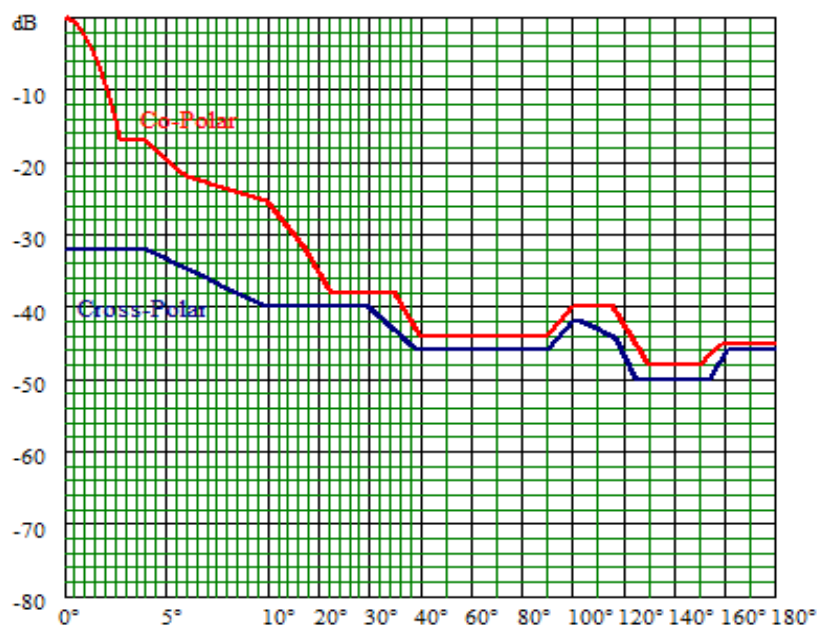
Spinta Assiale 140 N 610 N

Momento Torcente 40 N/m 270 N/m

(1): Velocità vento 200 Km/h, con 1" (25 mm) di Ghiaccio

**Maschera di radiazione**

Conforme ETSI 302 217 Classe 1



I dati contenuti nel presente datasheet possono variare senza preavviso