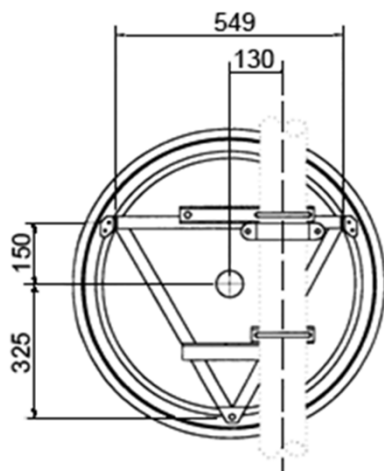
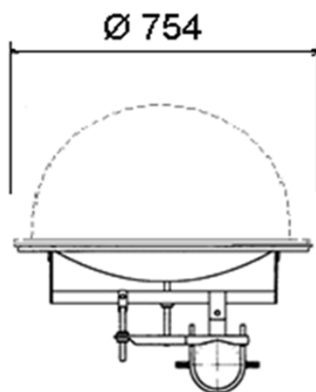
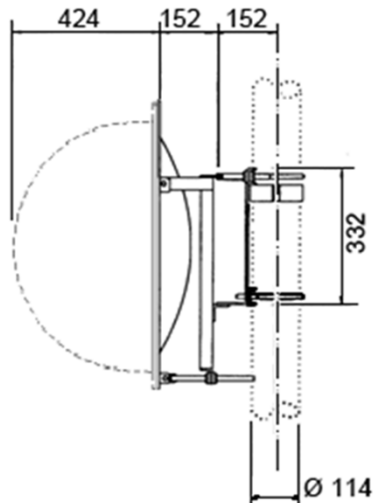


**AN06-D112 Antenna parabolica per collegamenti in ponte radio**

Ø 0.6 m

 Freq.  
10.7÷11.7 GHz

Standard


**SPECIFICHE TECNICHE**
**Codice Prodotto: AN06-D112**
**Caratteristiche Elettriche**

Banda di Frequenza:	10.7÷11.7 GHz
Polarizzazione:	Doppia
Guadagno (centro Banda)	34.6 dBI
Angolo a -3 dB	3.1°
XPD	32.0 dB
F/B ratio	43.0 dB
R.O.S. Max	1.1
Disaccoppiamento ingressi	35 dB
Flangia Ingresso	UBR 120


**Caratteristiche Meccaniche**

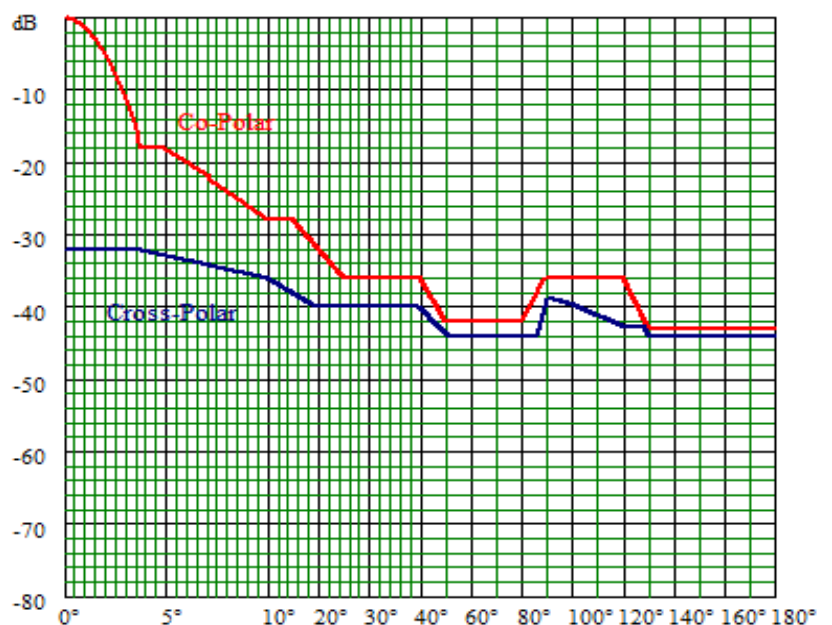
(2): Radome Semisferico opzionale

<b>Peso</b>	senza Radome	con Radome (2)
Peso	110 N	150 N
Peso con 1" di Ghiaccio	210 N	250 N
<b>Carichi dovuti al vento (1)</b>	senza Radome	con Radome (2)
Spinta Frontale	1340 N	840 N
Spinta Assiale	140 N	610 N
Momento Torcente	40 N/m	270 N/m

(1): Velocità vento 200 Km/h, con 1" (25 mm) di Ghiaccio

**Maschera di radiazione**

Conforme ETSI 302 217 Classe 1



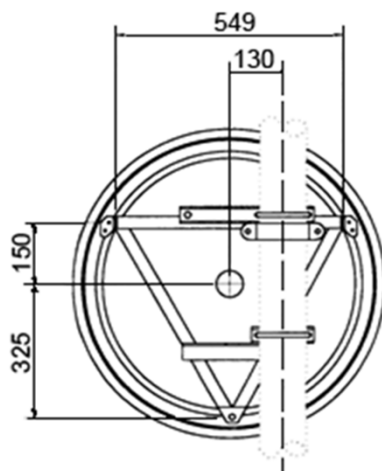
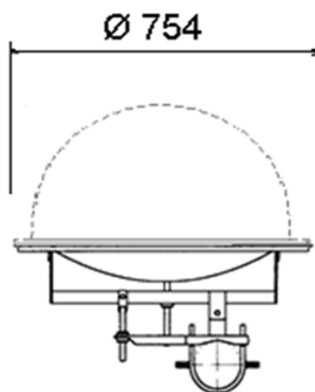
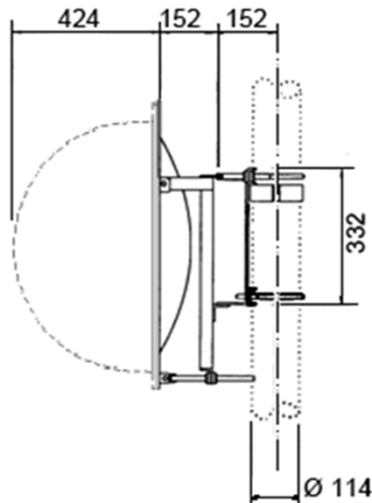
I dati contenuti nel presente datasheet possono variare senza preavviso

**AN06-S112 Antenna parabolica per collegamenti in ponte radio**

Ø 0.6 m

 Freq.  
 10.7÷11.7 GHz

Standard


**SPECIFICHE TECNICHE**
**Codice Prodotto: AN06-S112**
**Caratteristiche Elettriche**

Banda di Frequenza:	10.7÷11.7 GHz
Polarizzazione:	Singola
Guadagno (centro Banda)	34.7 dBI
Angolo a -3 dB	3.1°
XPD	32.0 dB
F/B ratio	43.0 dB
R.O.S. Max	1.1



Flangia Ingresso UBR 120

**Caratteristiche Meccaniche** (2): Radome Semisferico opzionale

**Peso** senza Radome con Radome (2)

Peso 110 N 150 N

Peso con 1" di Ghiaccio 210 N 250 N

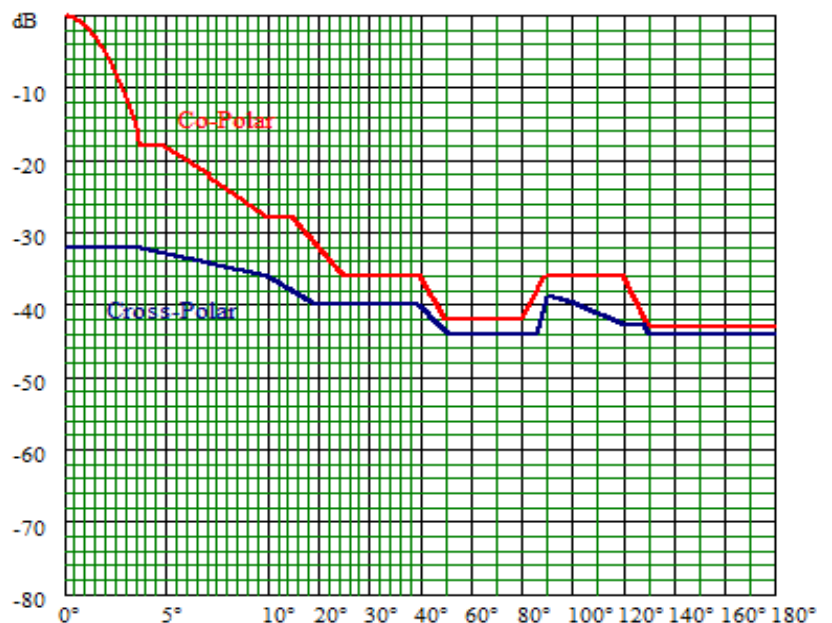
**Carichi dovuti al vento (1)** senza Radome con Radome (2)

Spinta Frontale 1340 N 840 N

Spinta Assiale 140 N 610 N

Momento Torcente 40 N/m 270 N/m

(1): Velocità vento 200 Km/h, con 1" (25 mm) di Ghiaccio

**Maschera di radiazione** Conforme ETSI 302 217 Classe 1


I dati contenuti nel presente datasheet possono variare senza preavviso