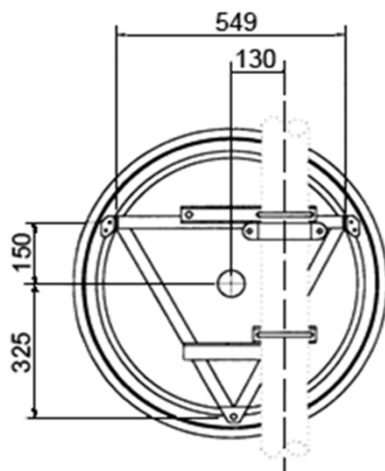
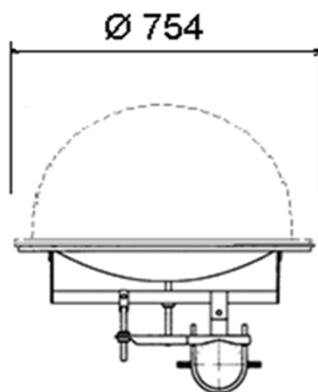
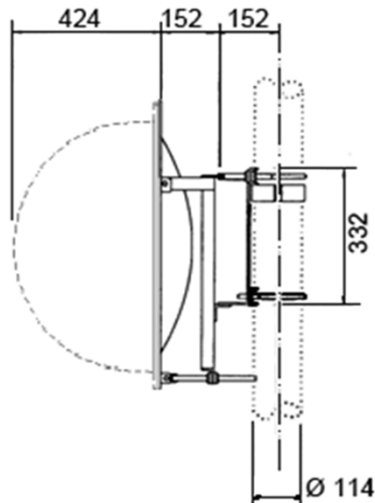


AN06-S105 Antenna parabolica per collegamenti in ponte radio
 \varnothing 0.6 m

 Freq.
 10.3÷10.7 GHz

Standard


SPECIFICHE TECNICHE
Codice Prodotto: AN06-S105
Caratteristiche Elettriche

Banda di Frequenza:	10.3÷10.7 GHz
Polarizzazione:	Singola
Guadagno (centro Banda)	34.1 dBI
Angolo a -3 dB	3.3°
XPD	32.0 dB
F/B ratio	50.0 dB
R.O.S. Max	1.1



Flangia Ingresso UDR 100

Caratteristiche Meccaniche (2): Radome Semisferico opzionale

Peso senza Radome con Radome (2)

Peso 110 N 150 N

Peso con 1" di Ghiaccio 210 N 250 N

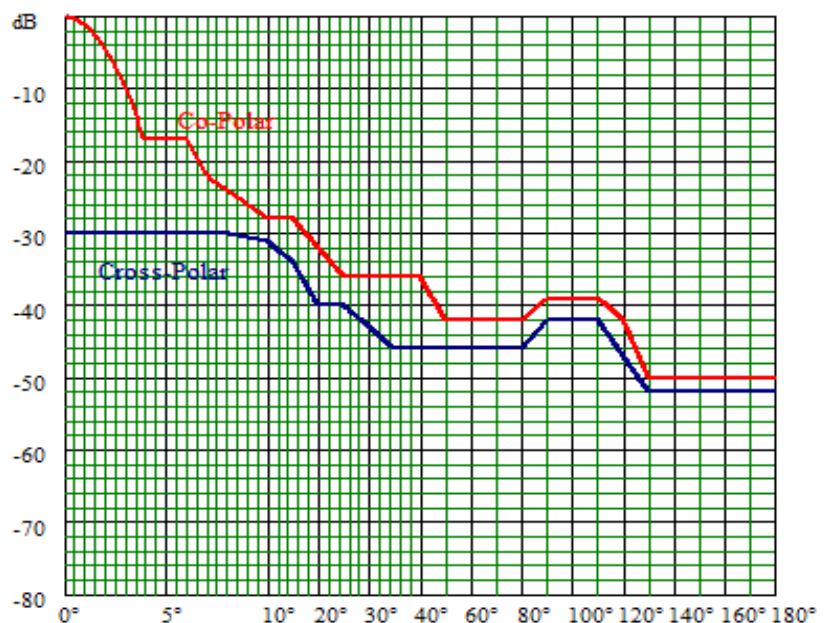
Carichi dovuti al vento (1) senza Radome con Radome (2)

Spinta Frontale 1340 N 840 N

Spinta Assiale 140 N 610 N

Momento Torcente 40 N/m 270 N/m

(1): Velocità vento 200 Km/h, con 1" (25 mm) di Ghiaccio

Maschera di radiazione Conforme ETSI 302 217 Classe 1


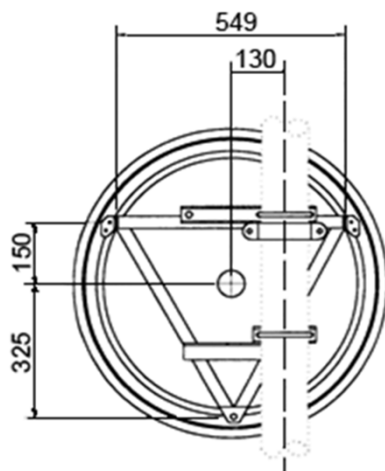
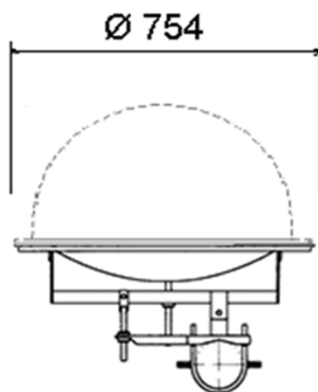
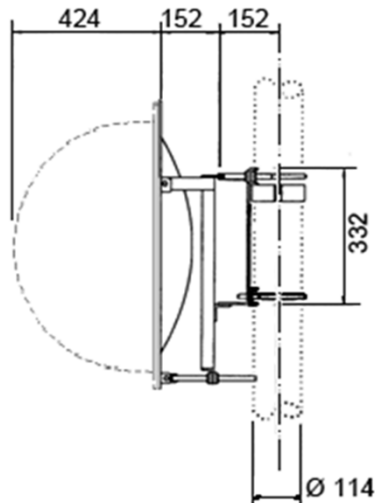
I dati contenuti nel presente datasheet possono variare senza preavviso

AN06-D105 Antenna parabolica per collegamenti in ponte radio

Ø 0.6 m

 Freq.
 10.3÷10.7 GHz

Standard


SPECIFICHE TECNICHE
Codice Prodotto: AN06-D105
Caratteristiche Elettriche

Banda di Frequenza:	10.3÷10.7 GHz
Polarizzazione:	Doppia
Guadagno (centro Banda)	34.1 dBI
Angolo a -3 dB	3.3°
XPD	32.0 dB
F/B ratio	50.0 dB
R.O.S. Max	1.1
Disaccoppiamento ingressi	35 dB
Flangia Ingresso	UDR 100


Caratteristiche Meccaniche

(2): Radome Semisferico opzionale

Peso ... senza Radome con Radome (2)

Peso 110 N 150 N

Peso con 1" di Ghiaccio 210 N 250 N

Carichi dovuti al vento (1) senza Radome con Radome (2)

Spinta Frontale 1340 N 840 N

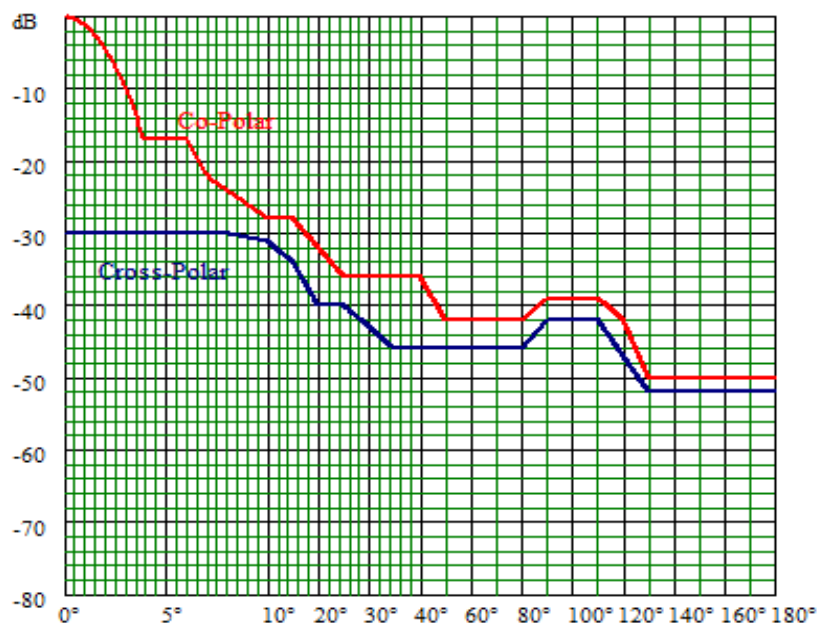
Spinta Assiale 140 N 610 N

Momento Torcente 40 N/m 270 N/m

(1): Velocità vento 200 Km/h, con 1" (25 mm) di Ghiaccio

Maschera di radiazione

Conforme ETSI 302 217 Classe 1



I dati contenuti nel presente datasheet possono variare senza preavviso