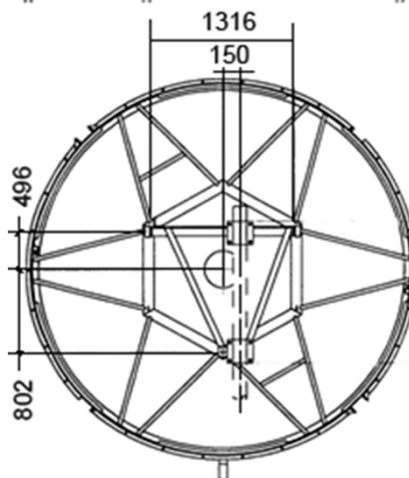
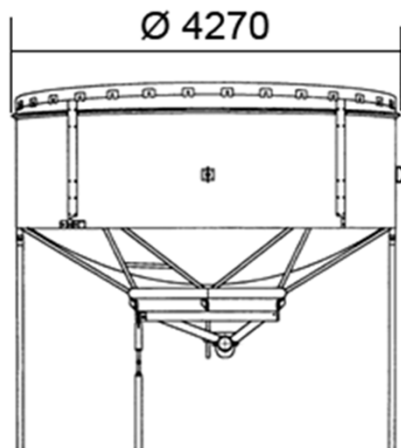
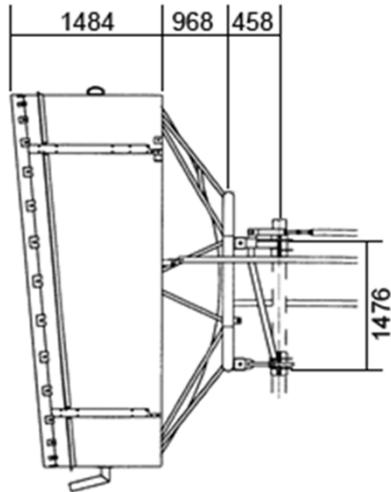


AH40-S068 Antenna parabolica per collegamenti in ponte radio

Ø 4 m

Freq.  
6.425÷7.125  
GHz

High  
Performance



**SPECIFICHE TECNICHE**

**Codice Prodotto: AH40-S068**

**Caratteristiche Elettriche**

Banda di Frequenza:	6.425÷7.125 GHz
Polarizzazione:	Singola
Guadagno (centro Banda)	46.2 dBI
Angolo a -3 dB	0.8°
XPD	30.0 dB
F/B ratio	71.0 dB
R.O.S. Max	1.1

Flangia Ingresso UDR 70



**Caratteristiche Meccaniche**

**Peso**

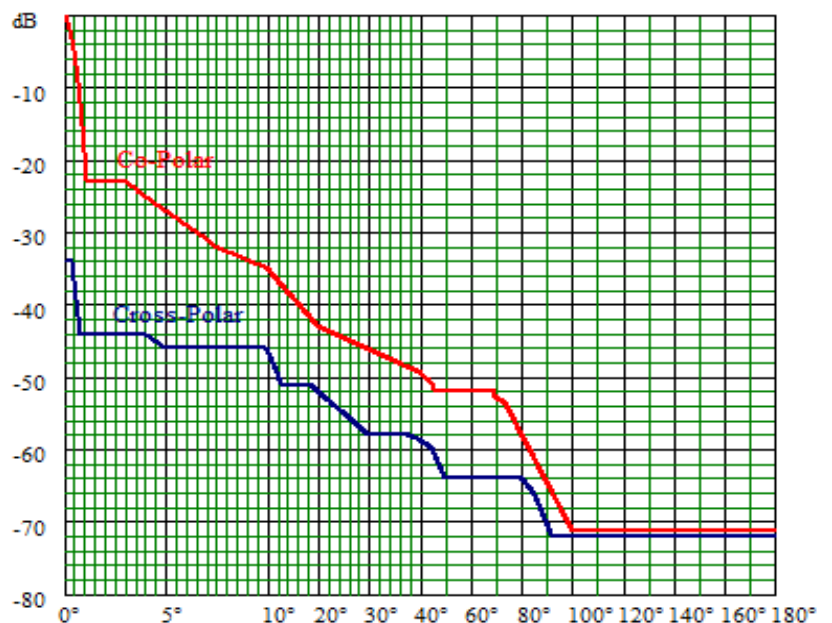
Peso	6550 N
Peso con 1" di Ghiaccio	12690 N

**Carichi dovuti al vento (1)**

Spinta Frontale	35200 N
Spinta Assiale	16500 N
Momento Torcente	11350 N/m

(1): Velocità vento 200 Km/h, con 1" (25 mm) di Ghiaccio

**Maschera di radiazione** Conforme ETSI 302 217 Classe 3

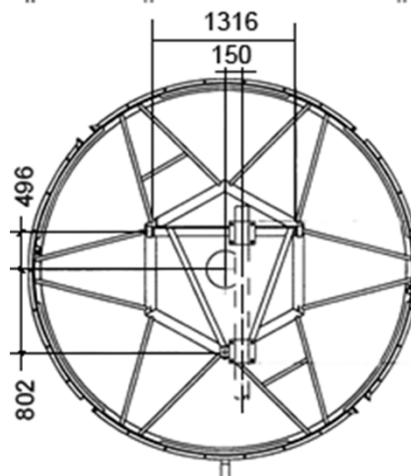
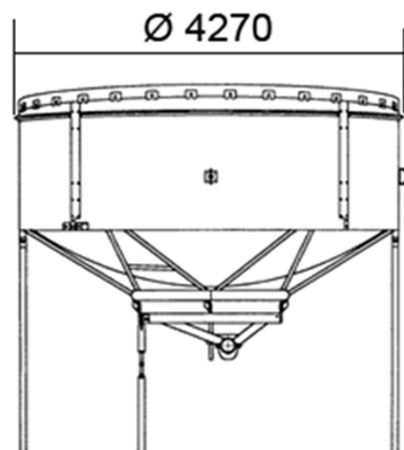
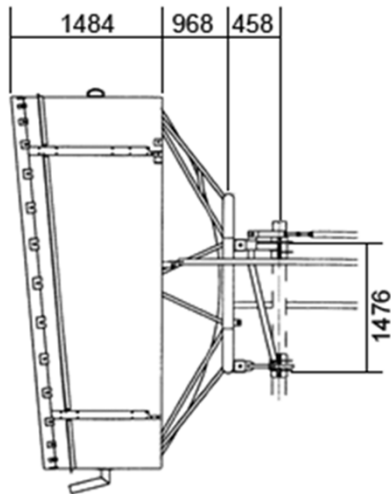


I dati contenuti nel presente datasheet possono variare senza preavviso

**AH40-D068 Antenna parabolica per collegamenti in ponte radio**

Ø 4 m

 Freq.  
 6.425÷7.125  
 GHz

 High  
 Performance

**SPECIFICHE TECNICHE**
**Codice Prodotto: AH40-D068**
**Caratteristiche Elettriche**

Banda di Frequenza:	6.425÷7.125 GHz
Polarizzazione:	Doppia
Guadagno (centro Banda)	46.1 dBI
Angolo a -3 dB	0.8°
XPD	30.0 dB
F/B ratio	71.0 dB
R.O.S. Max	1.1
Disaccoppiamento ingressi	35 dB
Flangia Ingresso	UDR 70


**Caratteristiche Meccaniche**
**Peso**

Peso	6550 N
Peso con 1" di Ghiaccio	12690 N

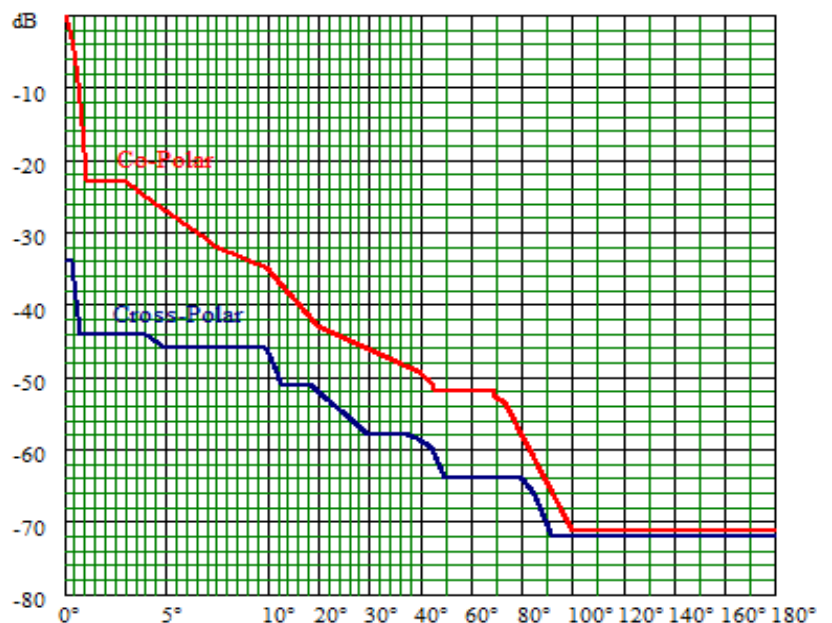
**Carichi dovuti al vento (1)**

Spinta Frontale	35200 N
Spinta Assiale	16500 N
Momento Torcente	11350 N/m

(1): Velocità vento 200 Km/h, con 1" (25 mm) di Ghiaccio

**Maschera di radiazione**

Conforme ETSI 302 217 Classe 3



I dati contenuti nel presente datasheet possono variare senza preavviso