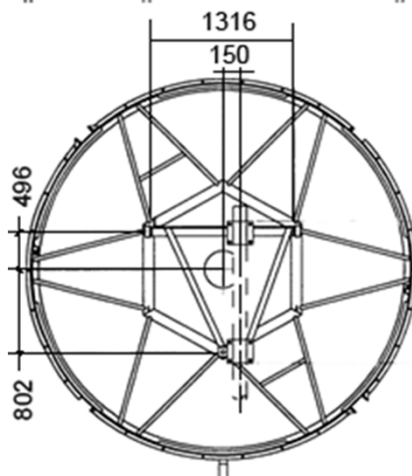
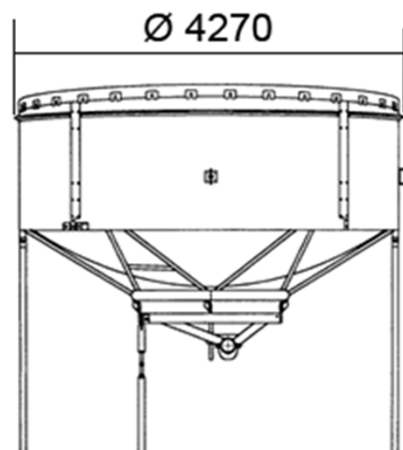
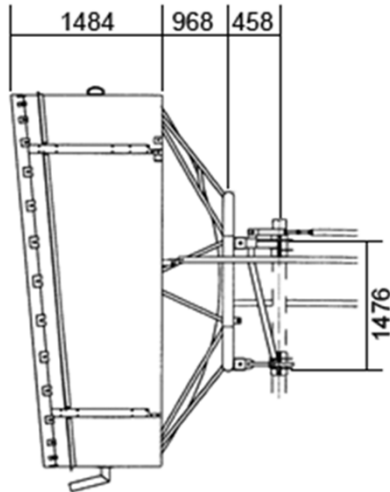


AH40-S061 Antenna parabolica per collegamenti in ponte radio

Ø 4 m

 Freq.
5.85÷6.425
GHz

 High
Performance

SPECIFICHE TECNICHE
Codice Prodotto: AH40-S061
Caratteristiche Elettriche

Banda di Frequenza:	5.85÷6.425 GHz
Polarizzazione:	Singola
Guadagno (centro Banda)	45.4 dBI
Angolo a -3 dB	0.9°
XPD	30.0 dB
F/B ratio	70.0 dB
R.O.S. Max	1.1

Flangia Ingresso UDR 70

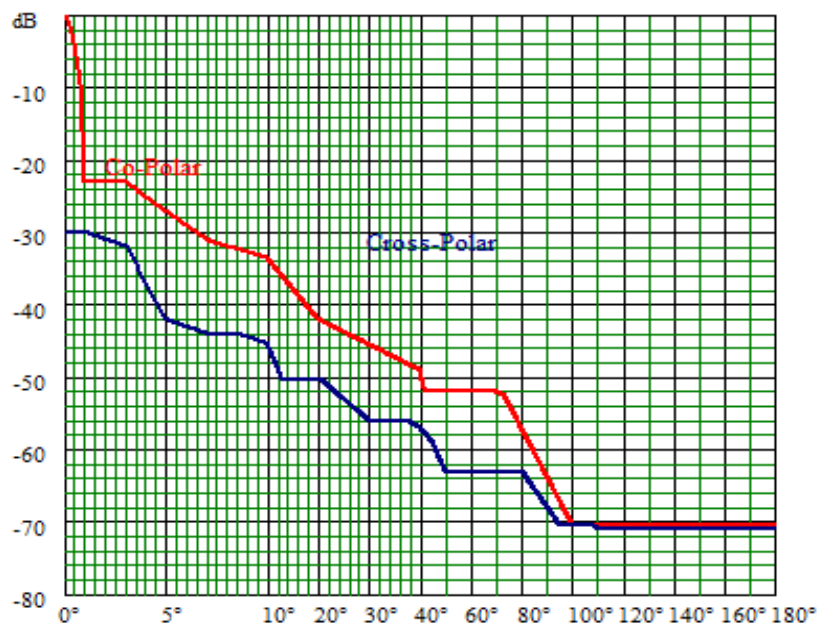

Caratteristiche Meccaniche
Peso

Peso	6550 N
Peso con 1" di Ghiaccio	12690 N

Carichi dovuti al vento (1)

Spinta Frontale	35200 N
Spinta Assiale	16500 N
Momento Torcente	11350 N/m

(1): Velocità vento 200 Km/h, con 1" (25 mm) di Ghiaccio

Maschera di radiazione Conforme ETSI 302 217 Classe 3


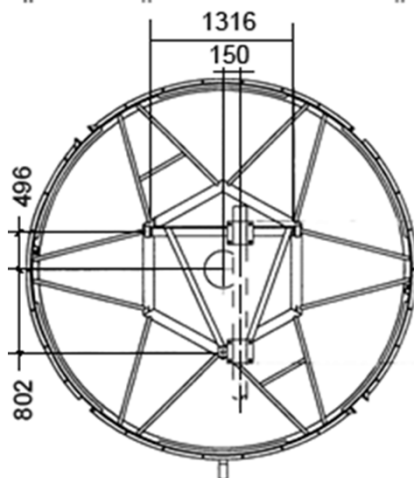
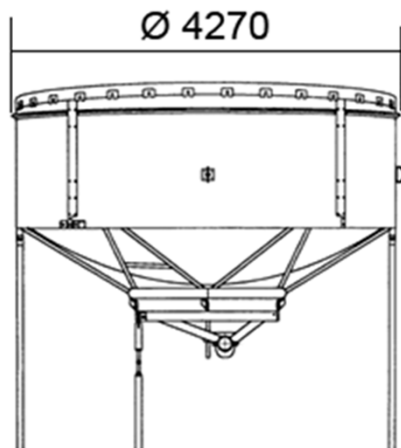
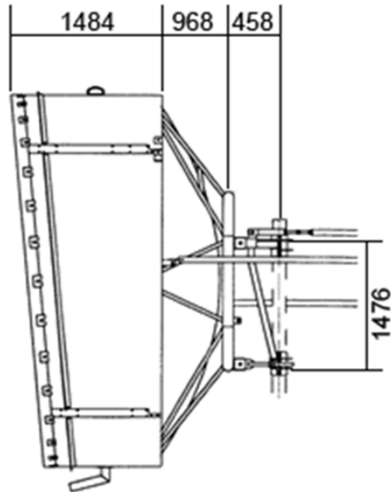
I dati contenuti nel presente datasheet possono variare senza preavviso

AH40-D061 Antenna parabolica per collegamenti in ponte radio

Ø 4 m

Freq.
5.85÷6.425
GHz

High
Performance



SPECIFICHE TECNICHE

Codice Prodotto: AH40-D061

Caratteristiche Elettriche

Banda di Frequenza:	5.85÷6.425 GHz
Polarizzazione:	Doppia
Guadagno (centro Banda)	45.3 dBI
Angolo a -3 dB	0.9°
XPD	30.0 dB
F/B ratio	70.0 dB
R.O.S. Max	1.1
Disaccoppiamento ingressi	40 dB
Flangia Ingresso	UDR 70



Caratteristiche Meccaniche

Peso

Peso	6550 N
Peso con 1" di Ghiaccio	12690 N

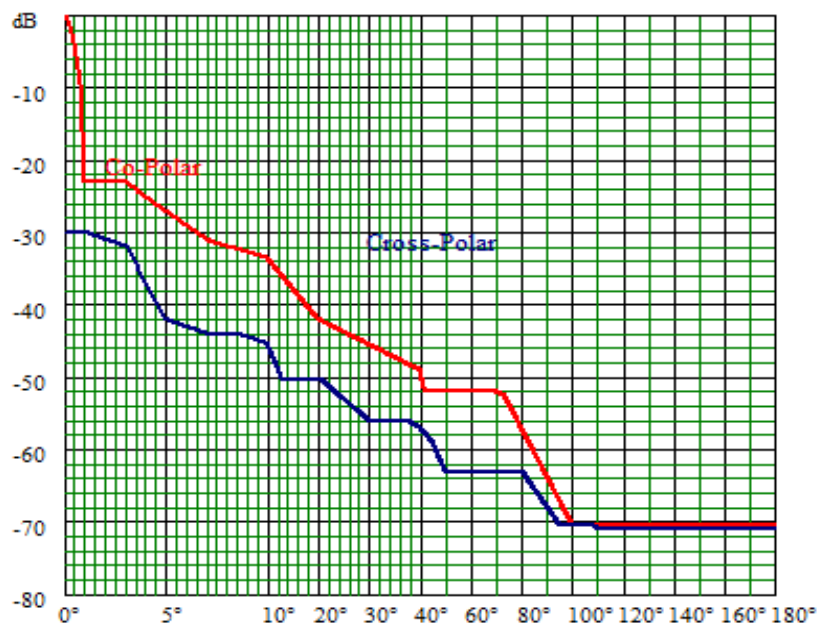
Carichi dovuti al vento (1)

Spinta Frontale	35200 N
Spinta Assiale	16500 N
Momento Torcente	11350 N/m

(1): Velocità vento 200 Km/h, con 1" (25 mm) di Ghiaccio

Maschera di radiazione

Conforme ETSI 302 217 Classe 3



I dati contenuti nel presente datasheet possono variare senza preavviso