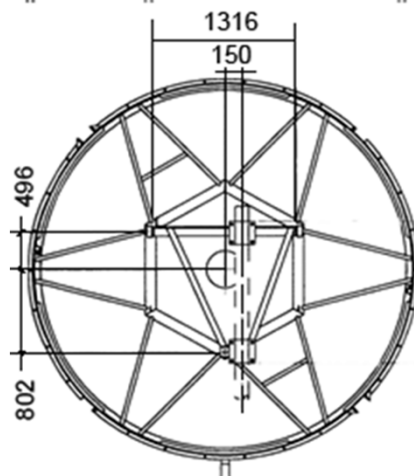
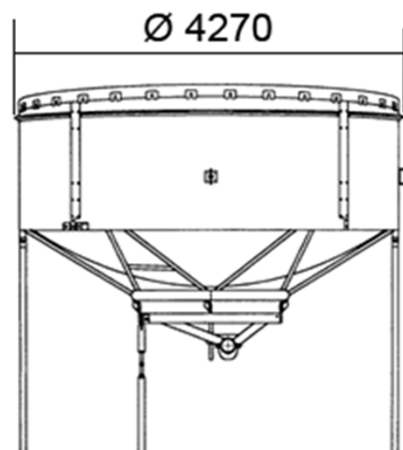
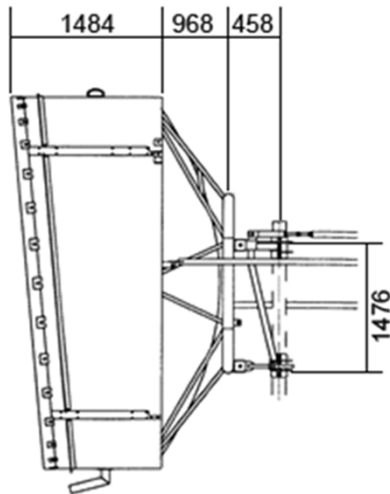


AH40-D059 Antenna parabolica per collegamenti in ponte radio

Ø 4 m

 Freq.
 5.85÷5.925
 GHz

 High
 Performance

SPECIFICHE TECNICHE
Codice Prodotto: AH40-D059
Caratteristiche Elettriche

Banda di Frequenza:	5.85÷5.925 GHz
Polarizzazione:	Doppia
Guadagno (centro Banda)	45.0 dBI
Angolo a -3 dB	0.9°
XPD	31.0 dB
F/B ratio	70.0 dB
R.O.S. Max	1.1
Disaccoppiamento ingressi	40 dB
Flangia Ingresso	UDR 70

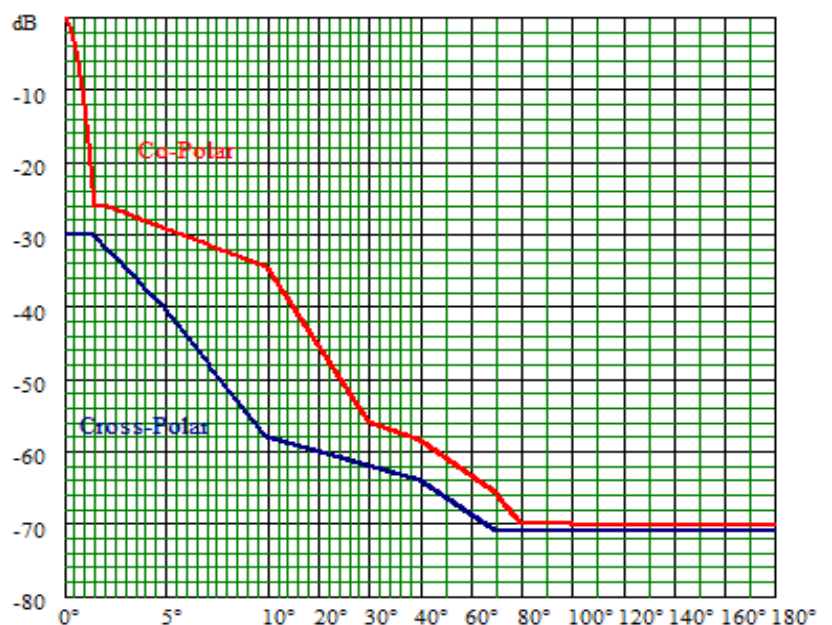

Caratteristiche Meccaniche
Peso

Peso	6550 N
Peso con 1" di Ghiaccio	12690 N

Carichi dovuti al vento (1)

Spinta Frontale	35200 N
Spinta Assiale	16500 N
Momento Torcente	11350 N/m

(1): Velocità vento 200 Km/h, con 1" (25 mm) di Ghiaccio

Maschera di radiazione Conforme ETSI 302 217 Classe 3


I dati contenuti nel presente datasheet possono variare senza preavviso