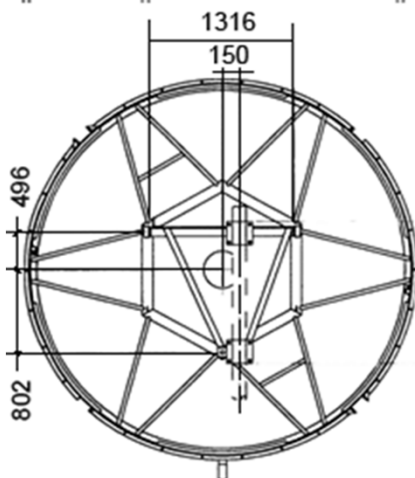
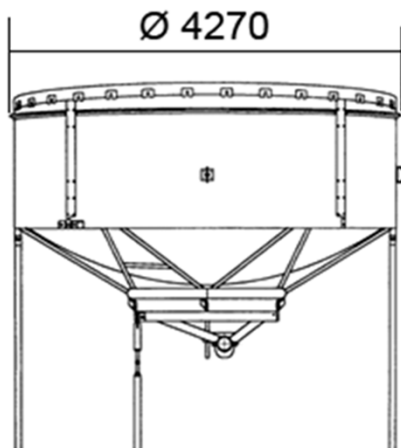
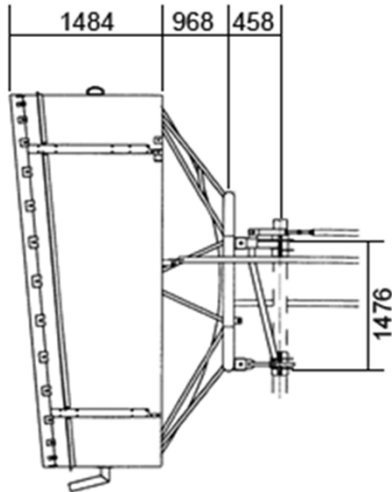


AH40-S024 Antenna parabolica per collegamenti in ponte radio

Ø 4 m

Freq. 2.3÷2.45 GHz

High Performance



**SPECIFICHE TECNICHE**

Codice Prodotto: AH40-S024

**Caratteristiche Elettriche**

Banda di Frequenza:	2.3÷2.45 GHz
Polarizzazione:	Singola
Guadagno (centro Banda)	37.6 dBI
Angolo a -3 dB	2.2°
XPD	31.0 dB
F/B ratio	62.0 dB
R.O.S. Max	1.1



Flangia Ingresso 7/8" EIA

**Caratteristiche Meccaniche**

**Peso**

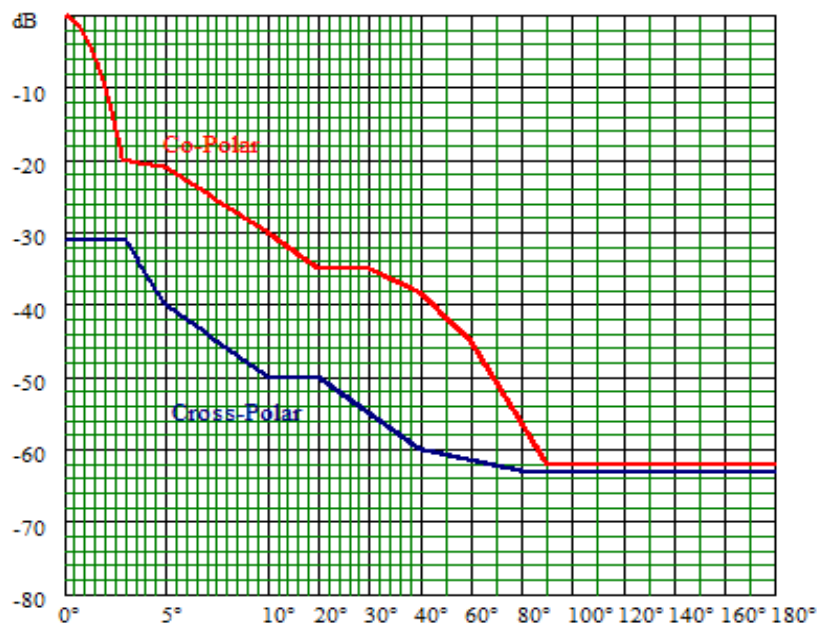
Peso	6550 N
Peso con 1" di Ghiaccio	12690 N

**Carichi dovuti al vento (1)**

Spinta Frontale	35200 N
Spinta Assiale	16500 N
Momento Torcente	11350 N/m

(1): Velocità vento 200 Km/h, con 1" (25 mm) di Ghiaccio

**Maschera di radiazione** Conforme ETSI 302 217 Classe 3

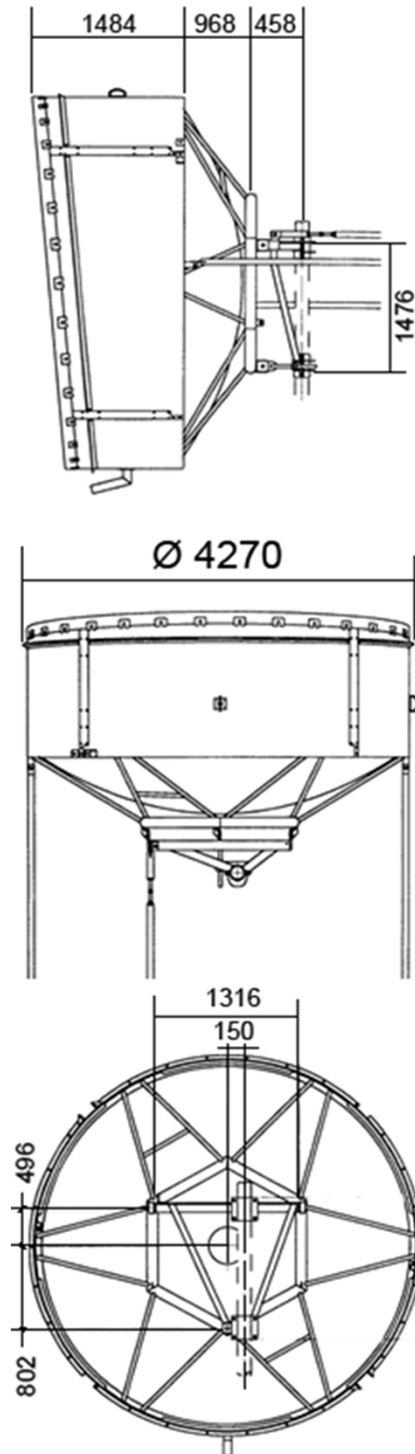


I dati contenuti nel presente datasheet possono variare senza preavviso

**AH40-D024 Antenna parabolica per collegamenti in ponte radio**

Ø 4 m

 Freq. 2.3÷2.45  
 GHz

 High  
 Performance

**SPECIFICHE TECNICHE**
**Codice Prodotto: AH40-D024**
**Caratteristiche Elettriche**

Banda di Frequenza:	2.3÷2.45 GHz
Polarizzazione:	Doppia
Guadagno (centro Banda)	37.5 dBI
Angolo a -3 dB	2.2°
XPD	31.0 dB
F/B ratio	62.0 dB
R.O.S. Max	1.1
Disaccoppiamento ingressi	35 dB
Flangia Ingresso	7/8" EIA


**Caratteristiche Meccaniche**
**Peso**

Peso	6550 N
Peso con 1" di Ghiaccio	12690 N

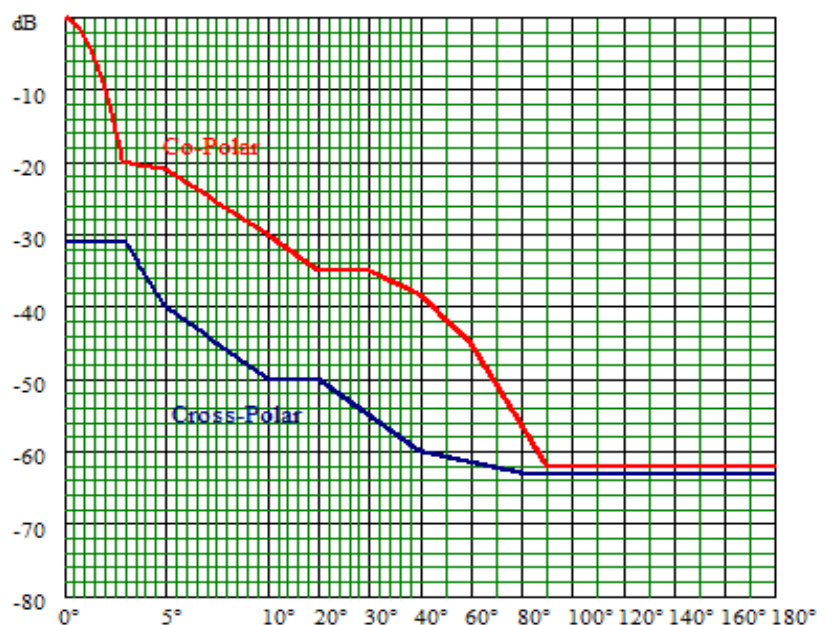
**Carichi dovuti al vento (1)**

Spinta Frontale	35200 N
Spinta Assiale	16500 N
Momento Torcente	11350 N/m

(1): Velocità vento 200 Km/h, con 1" (25 mm) di Ghiaccio

**Maschera di radiazione**

Conforme ETSI 302 217 Classe 3



I dati contenuti nel presente datasheet possono variare senza preavviso