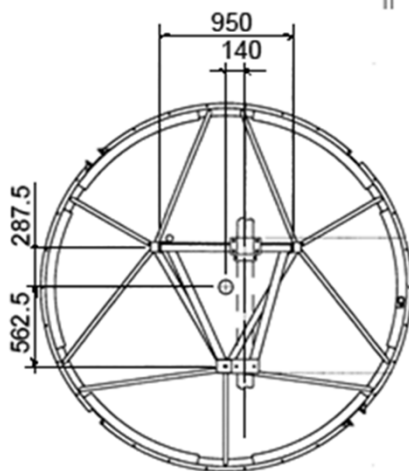
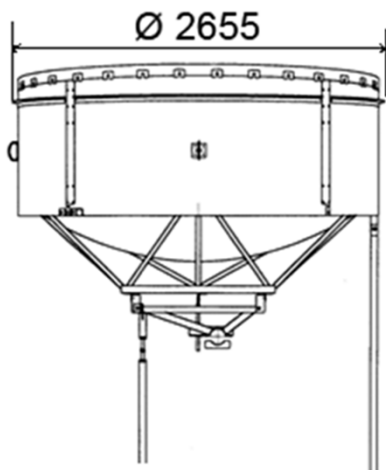
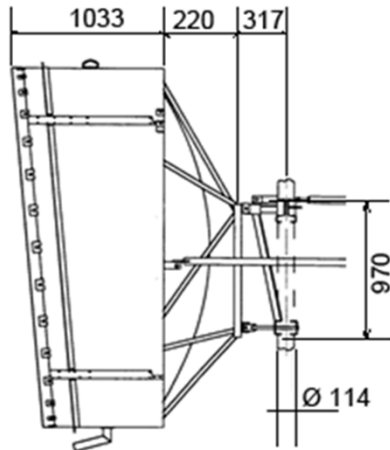


AH24-S149 Antenna parabolica per collegamenti in ponte radio

 \varnothing 2.4 m

 Freq.
14.4÷15.35
GHz

 High
Performance

SPECIFICHE TECNICHE
Codice Prodotto: AH24-S149
Caratteristiche Elettriche

Banda di Frequenza:	14.4÷15.35 GHz
Polarizzazione:	Singola
Guadagno (centro Banda)	48.3 dBi
Angolo a -3 dB	0.6°
XPD	31.0 dB
F/B ratio	76.0 dB
R.O.S. Max	1.1



Flangia Ingresso UBR 140

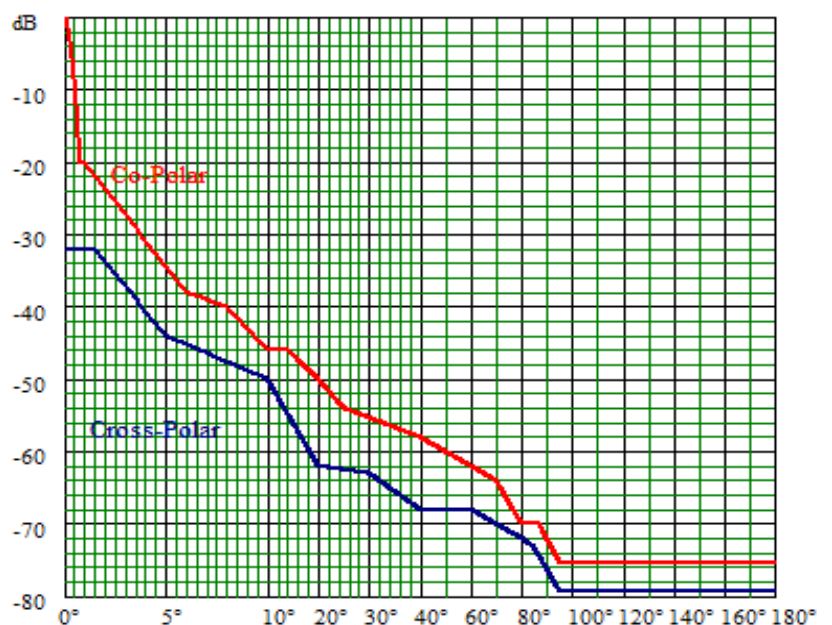
Caratteristiche Meccaniche
Peso

Peso	2780 N
Peso con 1" di Ghiaccio	5800 N

Carichi dovuti al vento (1)

Spinta Frontale	14150 N
Spinta Assiale	6160 N
Momento Torcente	7300 N#a

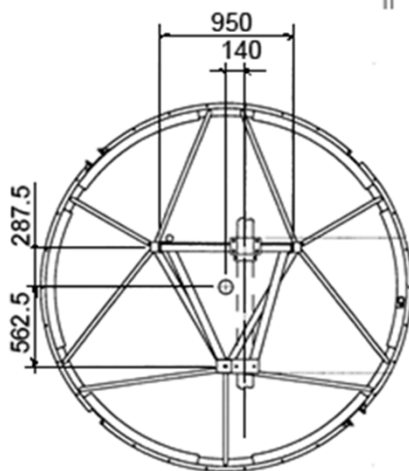
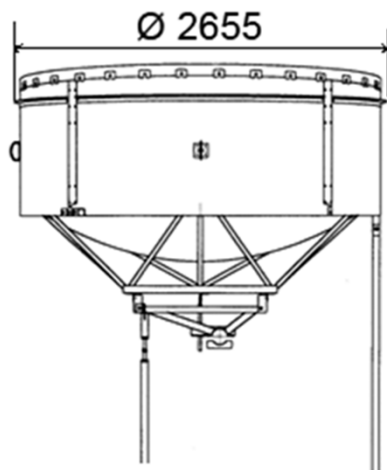
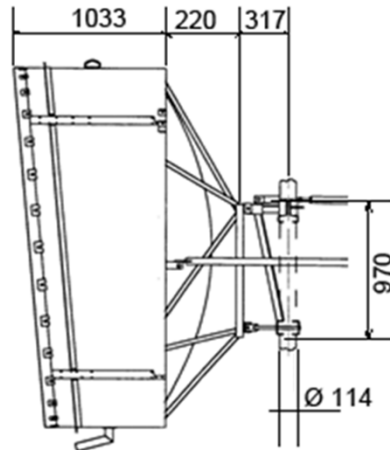
(1): Velocità vento 200 Km/h, con 1" (25 mm) di Ghiaccio

Maschera di radiazione Conforme ETSI 302 217 Classe 3


I dati contenuti nel presente datasheet possono variare senza preavviso

AH24-D149 Antenna parabolica per collegamenti in ponte radio
 \varnothing 2.4 m

 Freq.
 14.4÷15.35
 GHz

 High
 Performance

SPECIFICHE TECNICHE
Codice Prodotto: AH24-D149
Caratteristiche Elettriche

Banda di Frequenza:	14.4÷15.35 GHz
Polarizzazione:	Doppia
Guadagno (centro Banda)	48.2 dBi
Angolo a -3 dB	0.6°
XPD	31.0 dB
F/B ratio	76.0 dB
R.O.S. Max	1.1
Disaccoppiamento ingressi	35 dB
Flangia Ingresso	UBR 140


Caratteristiche Meccaniche
Peso

Peso	2780 N
Peso con 1" di Ghiaccio	5800 N

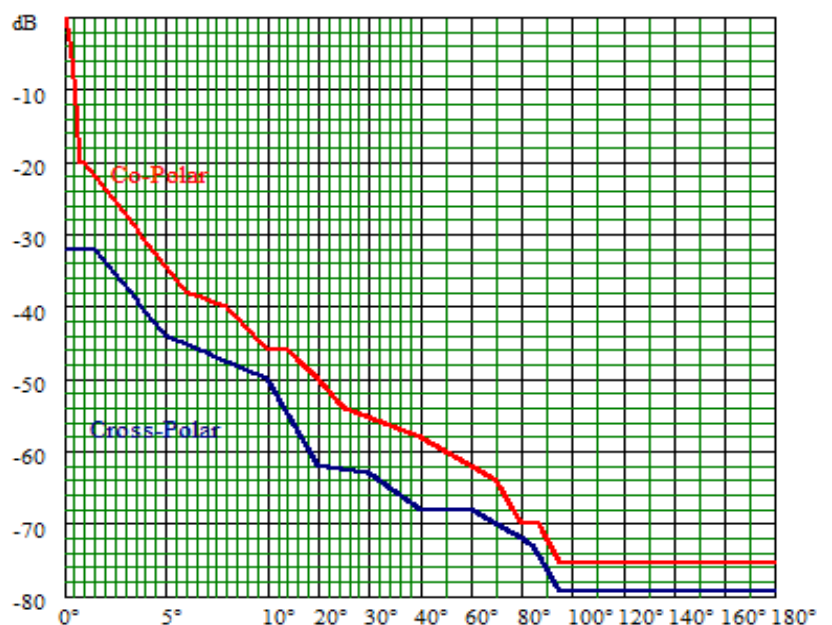
Carichi dovuti al vento (1)

Spinta Frontale	14150 N
Spinta Assiale	6160 N
Momento Torcente	7300 N#a

(1): Velocità vento 200 Km/h, con 1" (25 mm) di Ghiaccio

Maschera di radiazione

Conforme ETSI 302 217 Classe 3



I dati contenuti nel presente datasheet possono variare senza preavviso