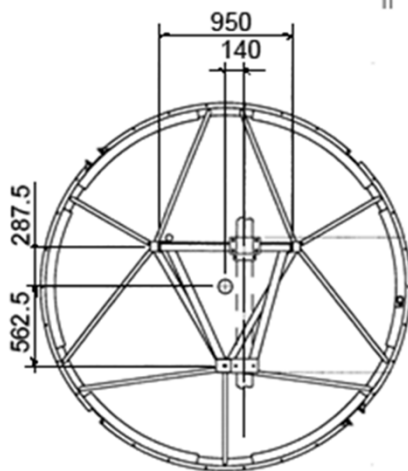
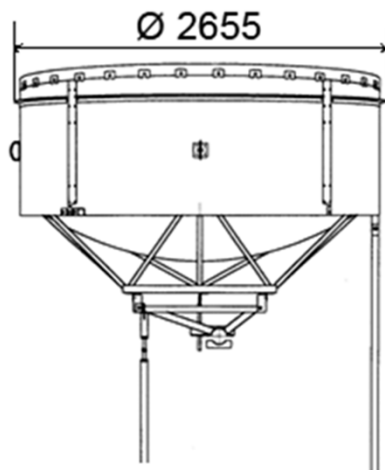
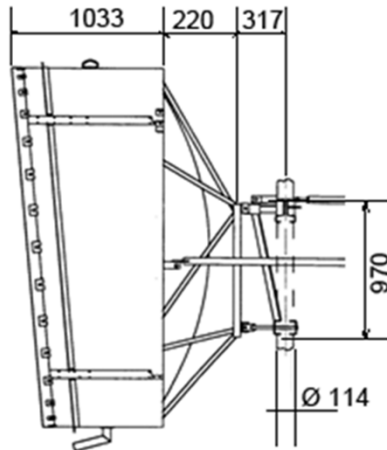


AH24-S103 Antenna parabolica per collegamenti in ponte radio
 \varnothing 2.4 m

 Freq. 10÷10.7
 GHz

 High
 Performance

SPECIFICHE TECNICHE
Codice Prodotto: AH24-S103
Caratteristiche Elettriche

Banda di Frequenza:	10÷10.7 GHz
Polarizzazione:	Doppia
Guadagno (centro Banda)	45.5 dBI
Angolo a -3 dB	0.8°
XPD	31.0 dB
F/B ratio	70.0 dB
R.O.S. Max	1.1
Disaccoppiamento ingressi	----- dB
Flangia Ingresso	UDR 100


Caratteristiche Meccaniche
Peso

Peso	2780 N
Peso con 1" di Ghiaccio	5800 N

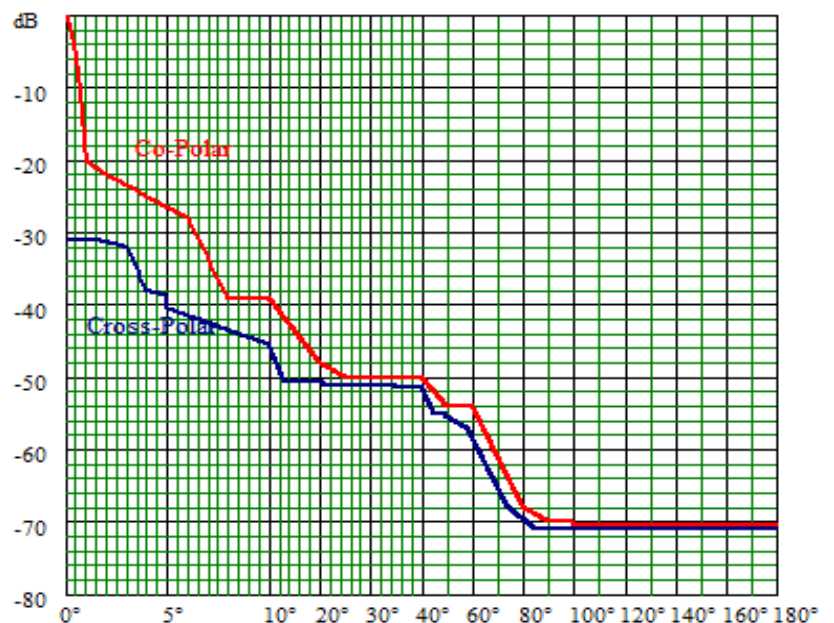
Carichi dovuti al vento (1)

Spinta Frontale	14150 N
Spinta Assiale	6160 N
Momento Torcente	7300 N#a

(1): Velocità vento 200 Km/h, con 1" (25 mm) di Ghiaccio

Maschera di radiazione

Conforme ETSI 302 217 Classe 3



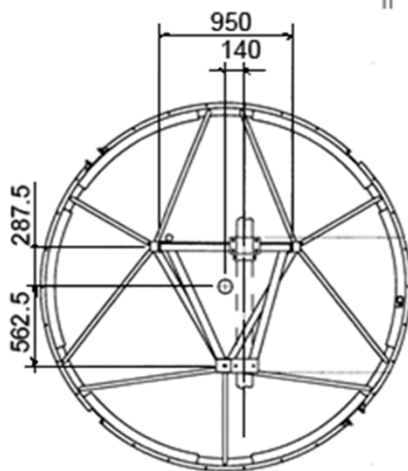
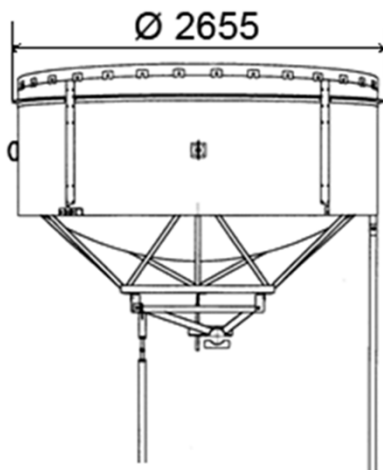
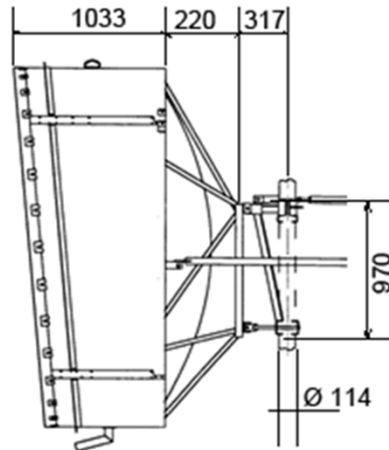
I dati contenuti nel presente datasheet possono variare senza preavviso

AH24-D103 Antenna parabolica per collegamenti in ponte radio

∅ 2.4 m

Freq. 10÷10.7
GHz

High
Performance



SPECIFICHE TECNICHE

Codice Prodotto: AH24-D103

Caratteristiche Elettriche

Banda di Frequenza:	10 ÷ 10.7 GHz
Polarizzazione:	Doppia
Guadagno (centro Banda)	45.4 dBI
Angolo a -3 dB	0.8°
XPD	31.0 dB
F/B ratio	70.0 dB
R.O.S. Max	1.1
Disaccoppiamento ingressi	35 dB
Flangia Ingresso	UDR 100



Caratteristiche Meccaniche

Peso

Peso	2780 N
Peso con 1" di Ghiaccio	5800 N

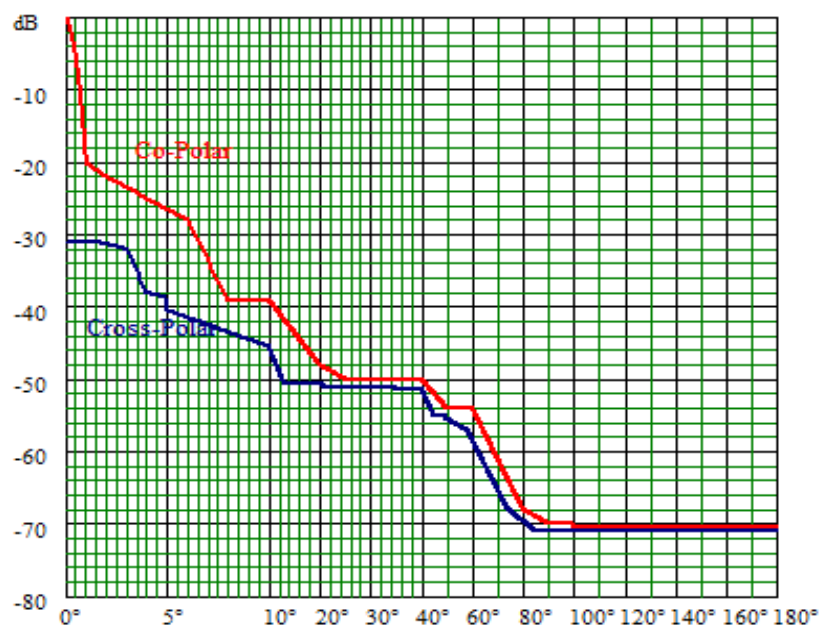
Carichi dovuti al vento (1)

Spinta Frontale	14150 N
Spinta Assiale	6160 N
Momento Torcente	7300 N#a

(1): Velocità vento 200 Km/h, con 1" (25 mm) di Ghiaccio

Maschera di radiazione

Conforme ETSI 302 217 Classe 3



I dati contenuti nel presente datasheet possono variare senza preavviso