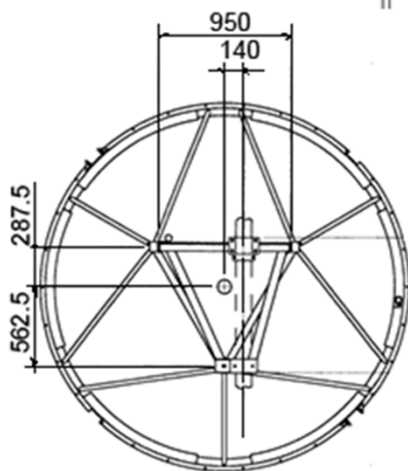
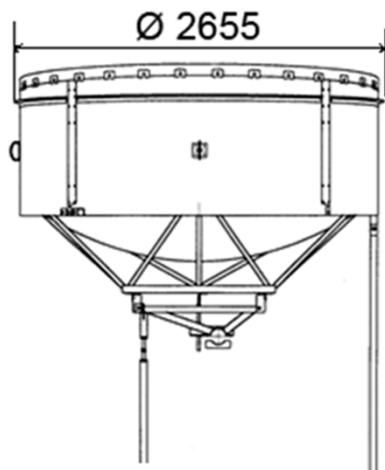
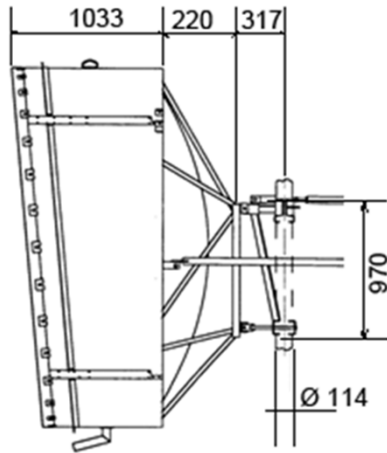


AH24-S074 Antenna parabolica per collegamenti in ponte radio

Ø 2.4 m

 Freq.
 7.125÷7.75
 GHz

 High
 Performance

SPECIFICHE TECNICHE
Codice Prodotto: AH24-S074
Caratteristiche Elettriche

Banda di Frequenza:	7.125÷7.75 GHz
Polarizzazione:	Singola
Guadagno (centro Banda)	42.8 dBI
Angolo a -3 dB	1.2°
XPD	31.0 dB
F/B ratio	68.0 dB
R.O.S. Max	1.1

**RoHS
 COMPLIANT**

Flangia Ingresso UDR 70

Caratteristiche Meccaniche
Peso

Peso	2780 N
Peso con 1" di Ghiaccio	5800 N

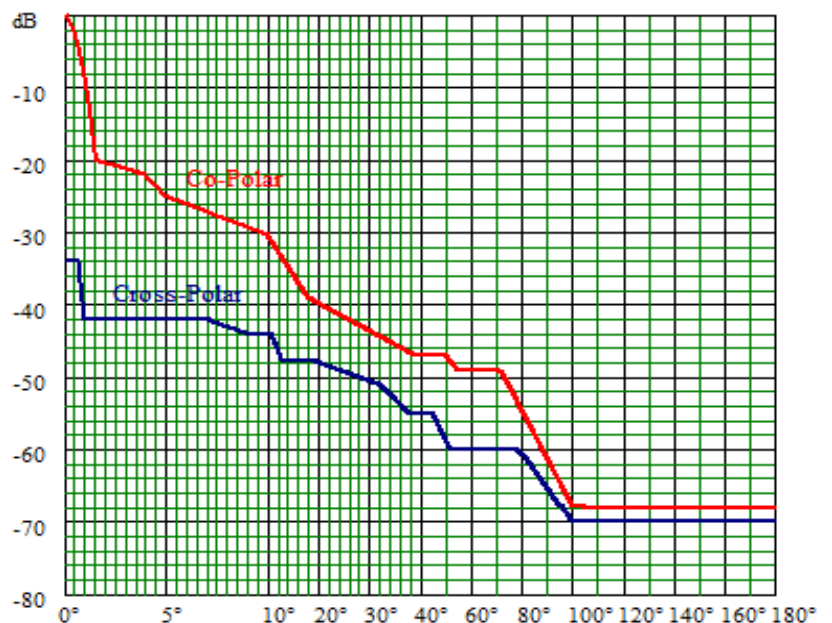
Carichi dovuti al vento (1)

Spinta Frontale	14150 N
Spinta Assiale	6160 N
Momento Torcente	7300 N#a

(1): Velocità vento 200 Km/h, con 1" (25 mm) di Ghiaccio

Maschera di radiazione

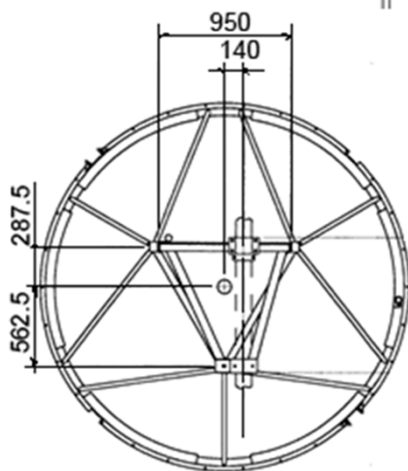
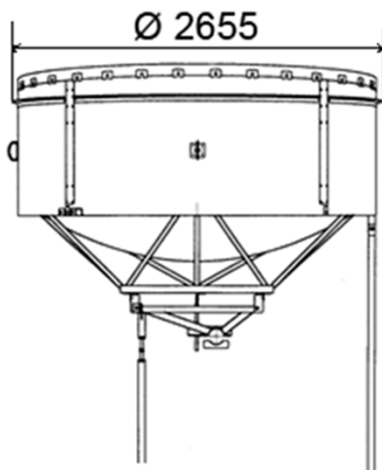
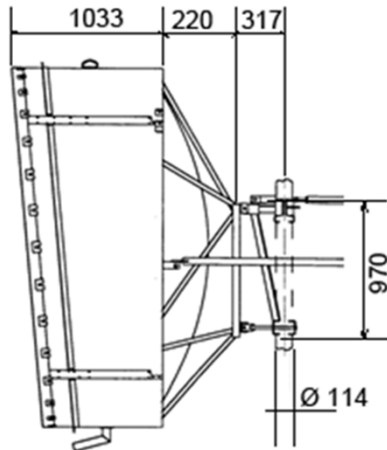
Conforme ETSI 302 217 Classe 3



I dati contenuti nel presente datasheet possono variare senza preavviso

AH24-D074 Antenna parabolica per collegamenti in ponte radio
 \varnothing 2.4 m

 Freq.
 7.125÷7.75
 GHz

 High
 Performance

SPECIFICHE TECNICHE
Codice Prodotto: AH24-D074
Caratteristiche Elettriche

Banda di Frequenza:	7.125÷7.75 GHz
Polarizzazione:	Doppia
Guadagno (centro Banda)	42.8 dBI
Angolo a -3 dB	1.2°
XPD	31.0 dB
F/B ratio	68.0 dB
R.O.S. Max	1.1
Disaccoppiamento ingressi	35 dB
Flangia Ingresso	UDR 70


Caratteristiche Meccaniche
Peso

Peso	2780 N
Peso con 1" di Ghiaccio	5800 N

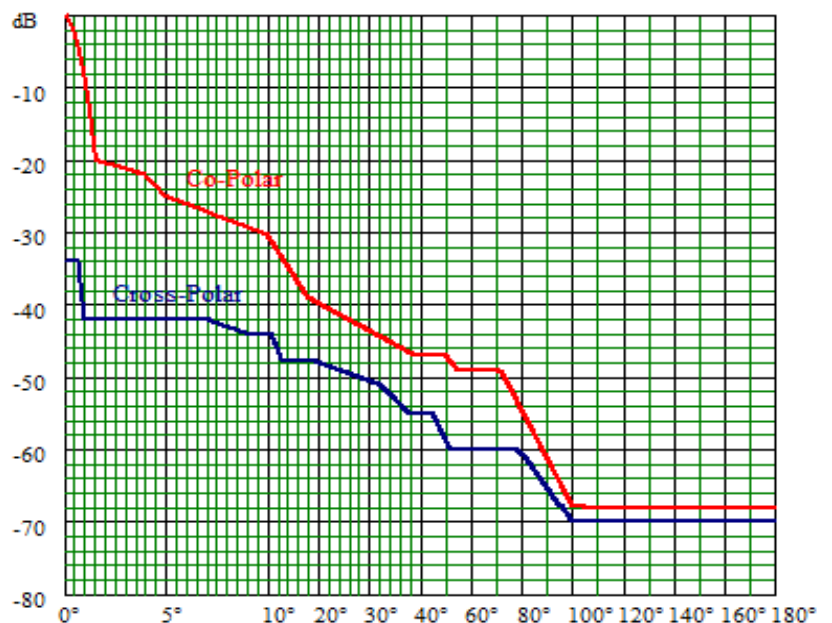
Carichi dovuti al vento (1)

Spinta Frontale	14150 N
Spinta Assiale	6160 N
Momento Torcente	7300 N#a

(1): Velocità vento 200 Km/h, con 1" (25 mm) di Ghiaccio

Maschera di radiazione

Conforme ETSI 302 217 Classe 3



I dati contenuti nel presente datasheet possono variare senza preavviso