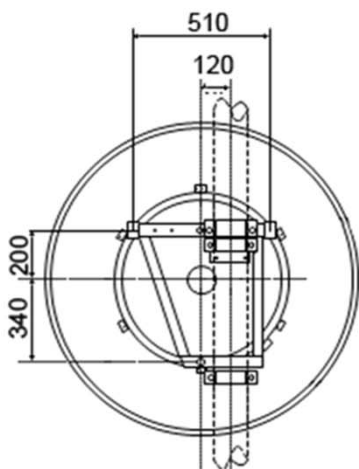
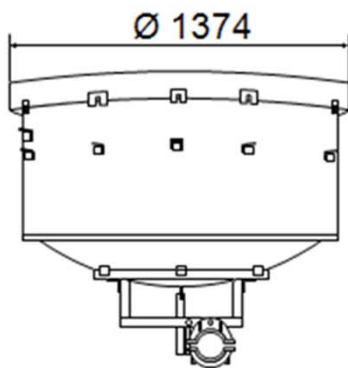
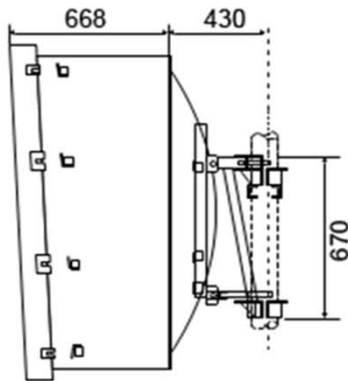


AH12-S187 Antenna parabolica per collegamenti in ponte radio

Ø 1.2 m

 Freq.
 17.7÷19.7 GHz

 High
 Performance

SPECIFICHE TECNICHE
Codice Prodotto: AH12-S187
Caratteristiche Elettriche

Banda di Frequenza:	17.7÷19.7 GHz
Polarizzazione:	Singola
Guadagno (centro Banda)	44.7 dBI
Angolo a -3 dB	0.9°
XPD	32.0 dB
F/B ratio	72.0 dB
R.O.S. Max	1.2

RoHS
 COMPLIANT

Flangia Ingresso UDR 180

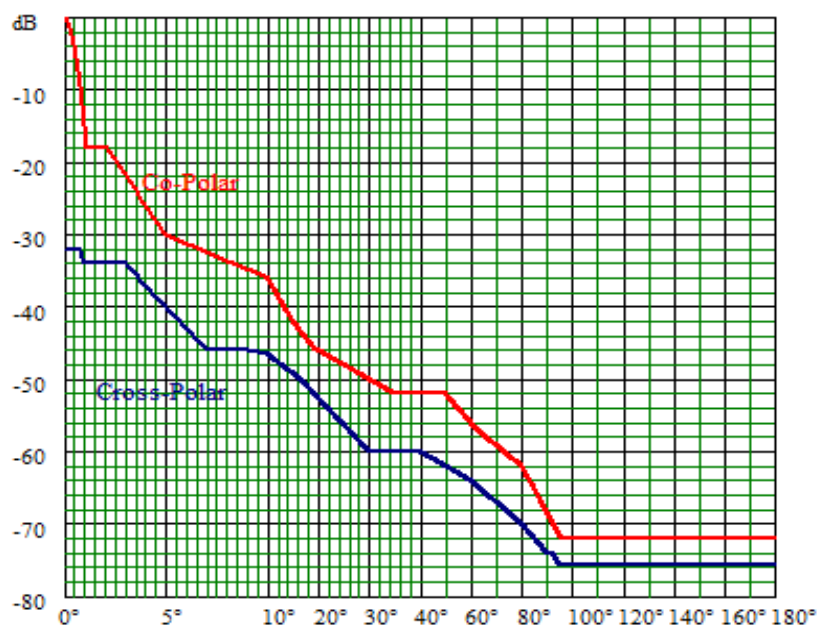
Caratteristiche Meccaniche
Peso

Peso	670 N
Peso con 1" di Ghiaccio	2020 N

Carichi dovuti al vento (1)

Spinta Frontale	3900 N
Spinta Assiale	1880 N
Momento Torcente	1410 N

(1): Velocità vento 200 Km/h, con 1" (25 mm) di Ghiaccio

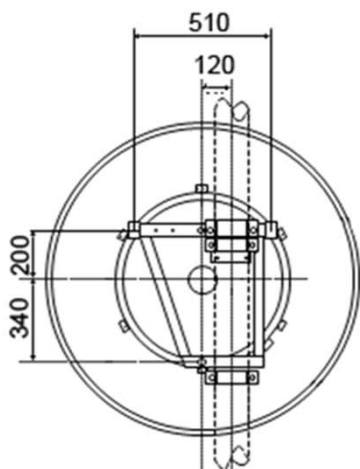
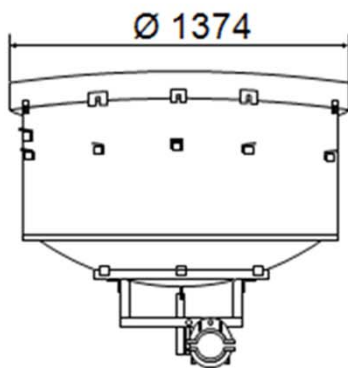
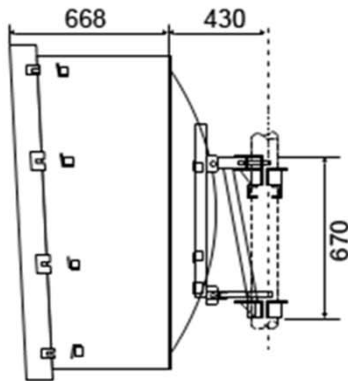
Maschera di radiazione Conforme ETSI 302 217 Classe 3


I dati contenuti nel presente datasheet possono variare senza preavviso

AH12-D187 Antenna parabolica per collegamenti in ponte radio

Ø 1.2 m

 Freq.
 17.7÷19.7 GHz

 High
 Performance

SPECIFICHE TECNICHE
Codice Prodotto: AH12-D187
Caratteristiche Elettriche

Banda di Frequenza:	17.7÷19.7 GHz
Polarizzazione:	Doppia
Guadagno (centro Banda)	44.6 dBI
Angolo a -3 dB	0.9°
XPD	32.0 dB
F/B ratio	72.0 dB
R.O.S. Max	1.2
Disaccoppiamento ingressi	35 dB
Flangia Ingresso	UDR 180


Caratteristiche Meccaniche
Peso

Peso	670 N
Peso con 1" di Ghiaccio	2020 N

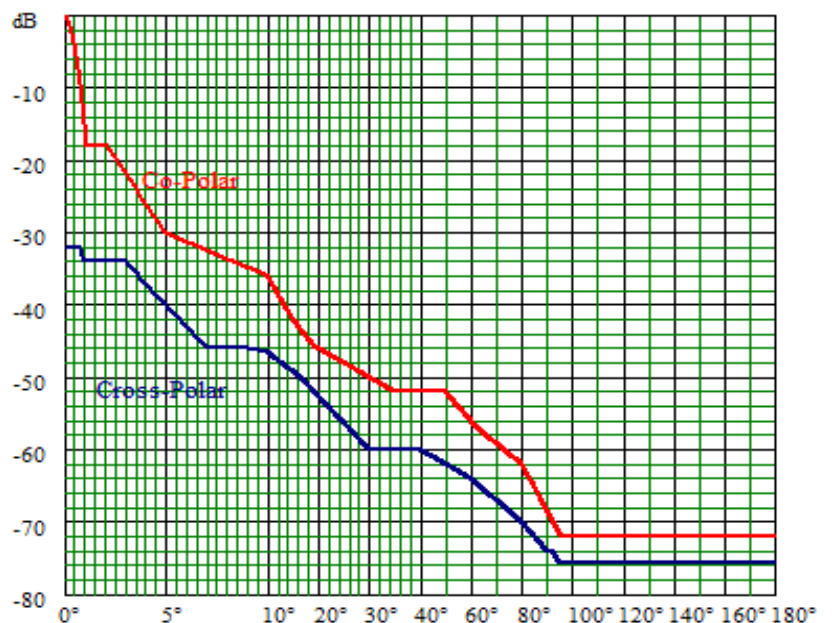
Carichi dovuti al vento (1)

Spinta Frontale	3900 N
Spinta Assiale	1880 N
Momento Torcente	1410 N

(1): Velocità vento 200 Km/h, con 1" (25 mm) di Ghiaccio

Maschera di radiazione

Conforme ETSI 302 217 Classe 3



I dati contenuti nel presente datasheet possono variare senza preavviso