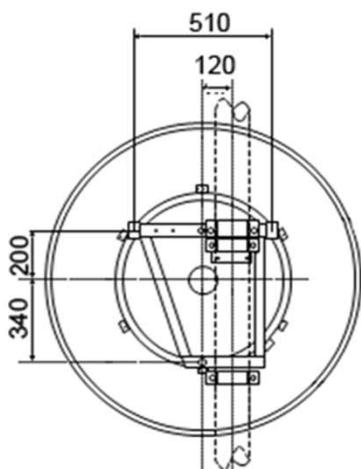
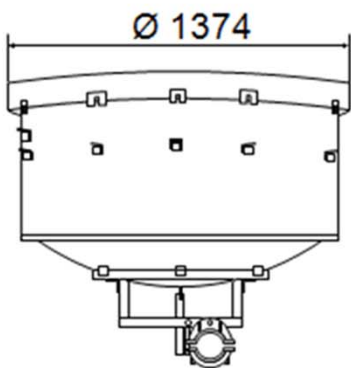
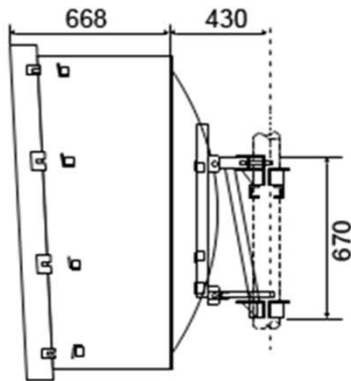


**AH12-S149 Antenna parabolica per collegamenti in ponte radio**

Ø 1.2 m

 Freq.  
 14.4÷15.35  
 GHz

 High  
 Performance

**SPECIFICHE TECNICHE**
**Codice Prodotto: AH12-S149**
**Caratteristiche Elettriche**

Banda di Frequenza:	14.4÷15.35 GHz
Polarizzazione:	Singola
Guadagno (centro Banda)	42.8 dBI
Angolo a -3 dB	1.2°
XPD	32.0 dB
F/B ratio	70.0 dB
R.O.S. Max	1.1

**RoHS**  
 COMPLIANT

Flangia Ingresso UBR 140

**Caratteristiche Meccaniche**
**Peso**

Peso	670 N
Peso con 1" di Ghiaccio	2020 N

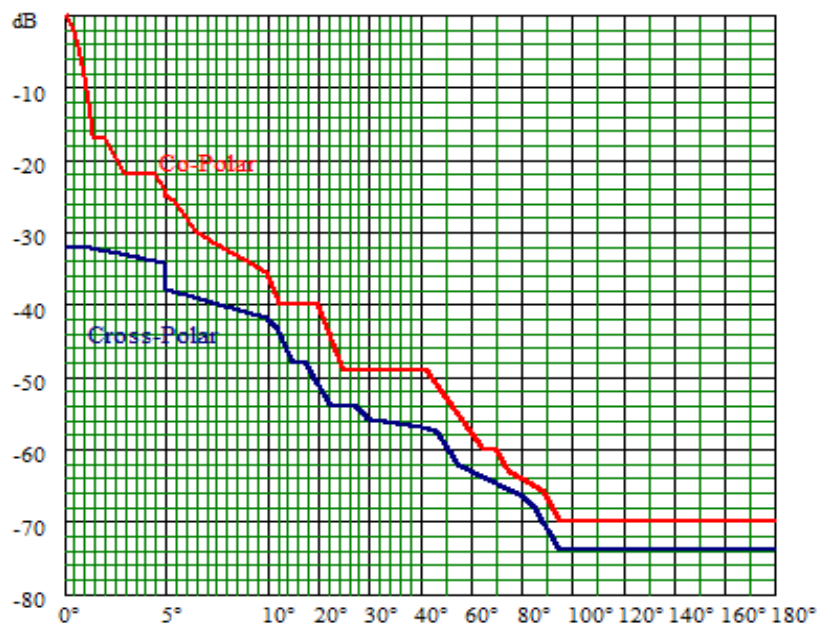
**Carichi dovuti al vento (1)**

Spinta Frontale	3900 N
Spinta Assiale	1880 N
Momento Torcente	1410 N

(1): Velocità vento 200 Km/h, con 1" (25 mm) di Ghiaccio

**Maschera di radiazione**

Conforme ETSI 302 217 Classe 3



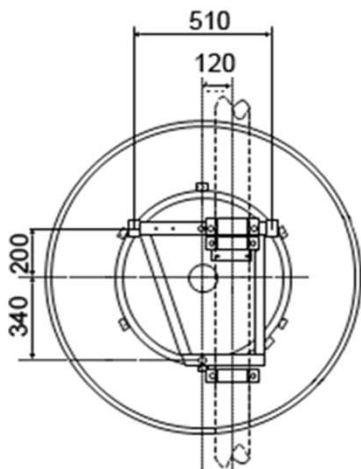
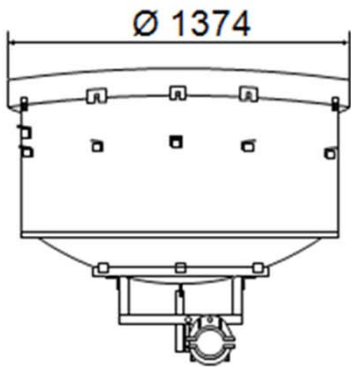
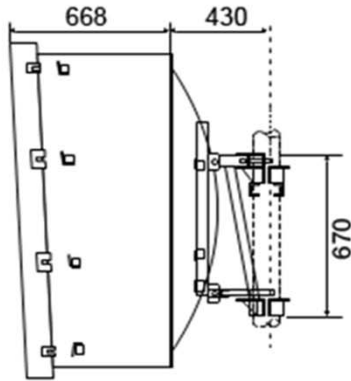
I dati contenuti nel presente datasheet possono variare senza preavviso

AH12-D149 Antenna parabolica per collegamenti in ponte radio

∅ 1.2 m

Freq.  
14.4÷15.35  
GHz

High  
Performance



**SPECIFICHE TECNICHE**

**Codice Prodotto: AH12-D149**

**Caratteristiche Elettriche**

Banda di Frequenza:	14.4÷15.35 GHz
Polarizzazione:	Doppia
Guadagno (centro Banda)	42.8 dBI
Angolo a -3 dB	1.2°
XPD	32.0 dB
F/B ratio	70.0 dB
R.O.S. Max	1.1
Disaccoppiamento ingressi	35 dB
Flangia Ingresso	UBR 140



**Caratteristiche Meccaniche**

**Peso**

Peso	670 N
Peso con 1" di Ghiaccio	2020 N

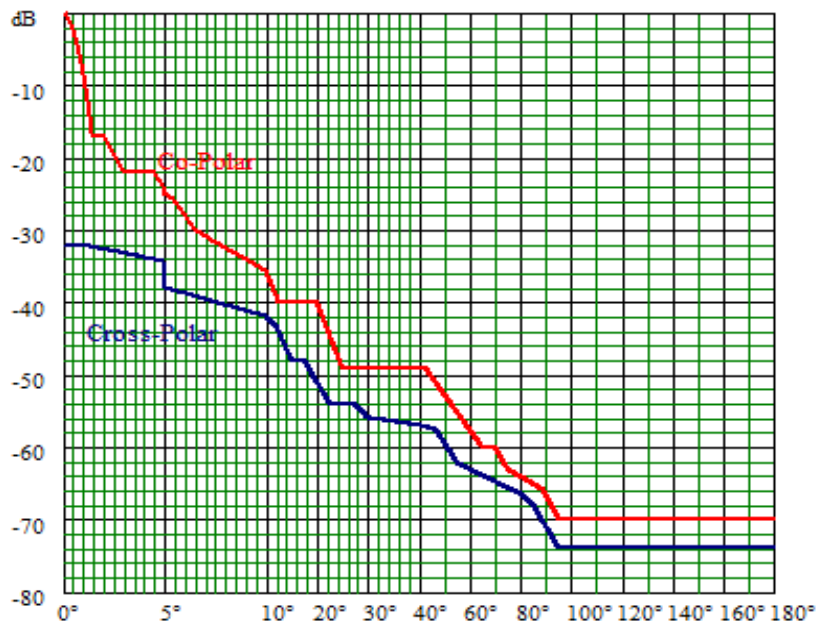
**Carichi dovuti al vento (1)**

Spinta Frontale	3900 N
Spinta Assiale	1880 N
Momento Torcente	1410 N

(1): Velocità vento 200 Km/h, con 1" (25 mm) di Ghiaccio

**Maschera di radiazione**

Conforme ETSI 302 217 Classe 3



I dati contenuti nel presente datasheet possono variare senza preavviso